

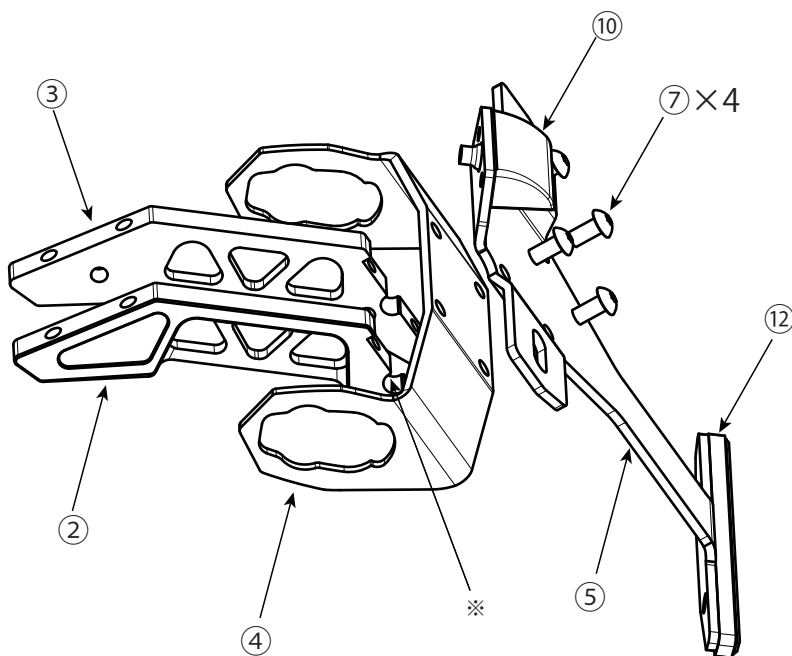
GILD design 71549

ZX-25R ビレットライセンスホルダー

この度はギルドデザイン製品をお買い上げ頂きまして有難うございます。
装着の際はこの取扱説明書をよく読んで安全に作業をして下さい。

- 取付け作業は安全かつ平坦な場所を選び、車体を確実に固定、安定させてから行って下さい。
- ノーマルパーツをはずす際、又は取付け作業にはサービスマニュアルを参考にして下さい。
- この説明書に反した使用方法、取付けでの破損や損害につきまして当社は一切の保証をいたしません。
- 作業終了後は必ずボルトの増し締めをおこなって下さい、走行後も随時確認をおこなってください。
- 作業前に部品リストにて梱包内容の確認をしてください。
- 一部配線加工作業が必要となります。
- 車検証に記載されている車両全長から ±30mm 以上変わると、構造変更が必要になる場合があります。
車検場で指示があった場合は、検査官に従い記載事項の変更を受けてください。

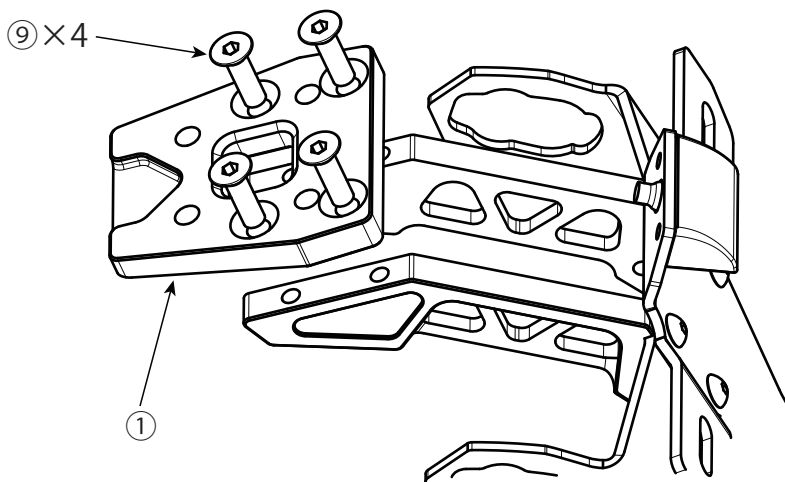
	品番	品名	数量	備考
①	715491	ベースプレート	1	
②	715492	連結プレートL	1	
③	715493	連結プレートR	1	
④	715314	ウインカーステー	1	
⑤	715315	ナンバーベース	1	
⑥	715494	カラー	4	
⑦	3998736	ボタンボルト M5-10	4	
⑧	65152	ボタンボルト M8-15	4	
⑨	65128	皿ボルト M6-20	4	
⑩	715005	ナンバー灯	1	
⑪	715006	エレクトロタップ	2	
⑫	334088	リフレクター	1	
⑬	830039	スポンジ 30×30	1	



サービスマニュアルに従い、純正フェンダー、純正ウインカーを取り外します。

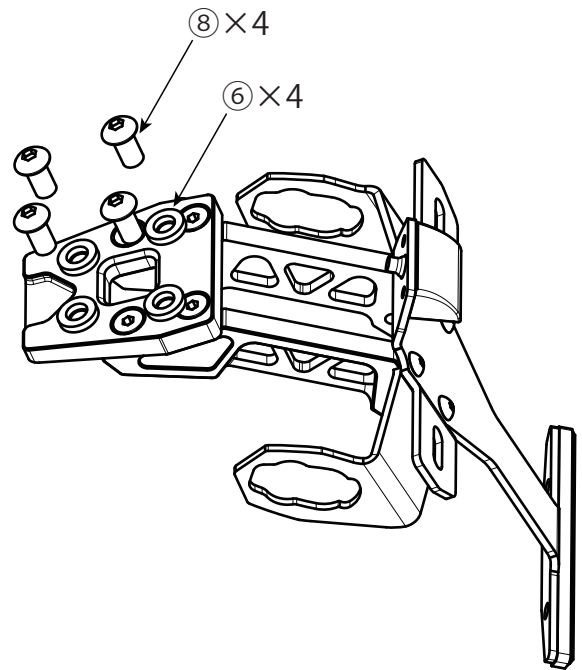
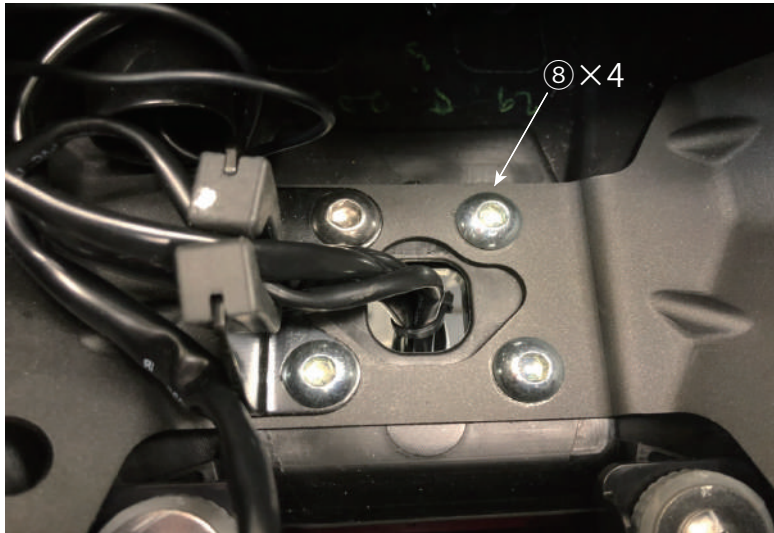
上図を参考に部品を組み立てます。(⑦は仮止め)④に純正ウインカー、⑤に⑪⑫を取り付けます。

※②③の溝にウインカーの配線を通して組み立てます。配線を潰さないように注意してください。



先程組み立てたパーツに①を取り付けます。

全て固定したら⑦を本締めしてください。



上図を参考に車体に配線を通し、⑥をフェンダーの取付部の溝に入るように設置し、付属のボルト⑧で製品を取り付けます。
 ⑥のカラーは予め①に接着剤やグリス等で固定しておくとう装着が容易になります。
 最後に配線作業をし、灯火類が全て正常に作動するかを確認して作業終了です。
 ※③は振動防止のスポンジです。ナンバープレートが振動する場合⑤に貼り付けてください。



ウインカーの配線を溝に通す
 ※配線を圧迫しないよう注意

各部締め付けを確認し、作業終了です。
 走行前及び走行後の確認も心がけてください。

製造には万全を期しておりますが、万一当社の製造上の原因による品質不良等があった場合は、同等の製品とお取替え、無償修理いたします。
 但し、それ以外の故障や破損、事故等につきましては補償の対象とはなりませんのでご容赦ください。
 製品についてのお問合せ、ご相談は下記へご連絡ください。
 有限会社 ギルドデザイン
 Tel.0595-85-2278 Fax.0595-85-2647