

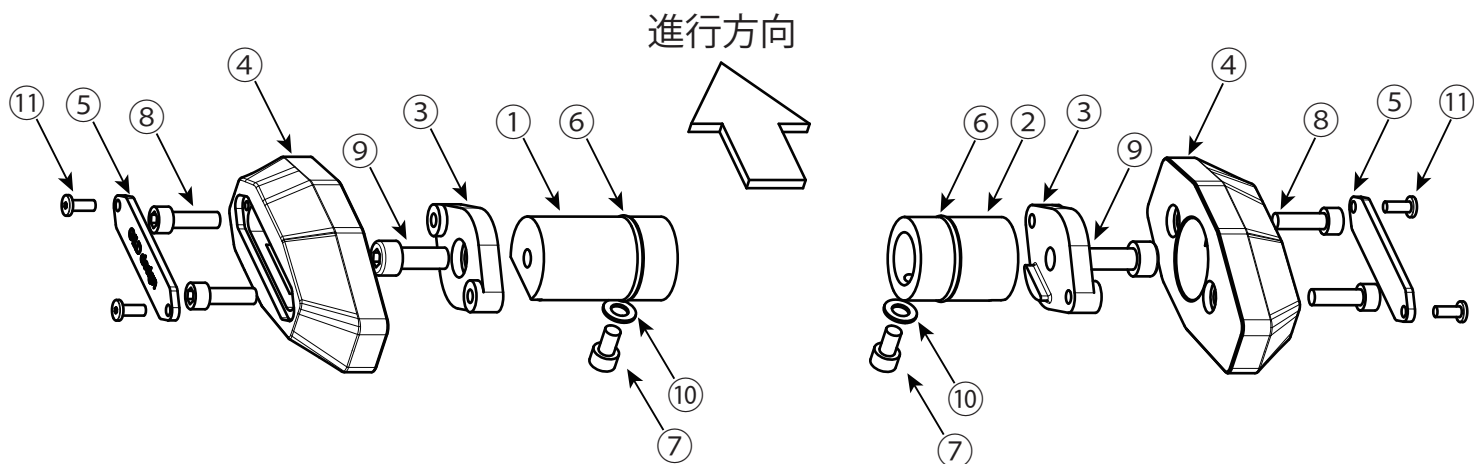
GILD design 71414

ZX-25R サイドスライダー

この度はギルドデザイン製品をお買い上げ頂きまして有難うございます。
装着の際はこの取扱説明書をよく読んで安全に作業をして下さい。

- 取付け作業は安全かつ平坦な場所を選び、車体を確実に固定、安定させてから行って下さい。
- ノーマルパーツをはずす際、又は取付け作業にはサービスマニュアルを参考にして下さい。
- この説明書に反した使用方法、取付けでの破損や損害につきまして当社は一切の保証をいたしません。
- 作業終了後は必ずボルトの増し締めをおこなって下さい、走行後も随時確認をおこなってください。
- 作業前に部品リストにて梱包内容の確認をしてください。
- 本製品は純正カウルに対応しています。社外カウルの場合、一部加工が必要である場合があります。
- 本製品は必ずしも車体の損傷を完全に防ぐ物ではございませんのでご了承ください。

	品番	品名	数量	備考
①	714141	ベースL	1	
②	714142	ベースR	1	
③	714143	ブラケット	2	LR共通
④	714144	スライダー	2	LR共通
⑤	714145	プレート	2	LR共通
⑥	714146	Oリング	2	
⑦	65108	M6-10 キャップボルト	2	
⑧	65110	M6-20 キャップボルト	4	
⑨	65144	M8-20 キャップボルト	2	
⑩	65188	M6 ワッシャ	2	
⑪	8016210	M4-10 極低頭	4	



1. 左右カウルを取り外します。
2. ⑥①③⑨(左)⑥②③⑨(右)を組み立て、下図を参考にフレームエンジンマウント部に⑦⑩で取り付けます。(エンジンマウントボルトを外す必要はありません。)



3. カウルを取り付け、④⑧⑤⑪(左右共通)を取り付けます。



各部締め付けを確認し、作業終了です。
走行前及び走行後の確認も心がけてください。

製造には万全を期しておりますが、万一当社の製造上の原因による品質不良等があった場合は、同等の製品とお取替え、無償修理いたします。
但し、それ以外の故障や破損、事故等につきましては補償の対象とはなりませんのでご容赦ください。
製品についてのお問合せ、ご相談は下記へご連絡ください。
有限会社 ギルドデザイン
Tel.0595-85-2278 Fax.0595-85-2647