



37213

可変マニホールド
CR26 用

この度はGクラフト製品をお買い上げ頂きまして有難うございます。
装着の際はこの取扱説明書をよく読んで安全に作業をして下さい。

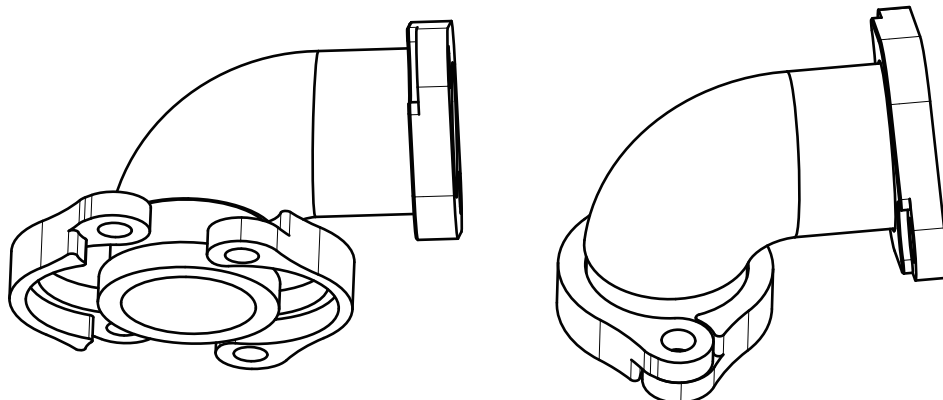
- 取付け作業は安全かつ平坦な場所を選び、車体を確実に固定、安定させてから行って下さい。
 - ノーマルパーツを外す際、又は取付け作業にはサービスマニュアルを参考にして下さい。
 - この説明書に反した使用方法、取付けでの破損や損害につきまして当社は一切の保証をいたしません。
 - 作業終了後は必ずボルトの増し締めをおこなって下さい、走行後も随時確認をおこなってください。
 - 作業前に部品リストにて梱包内容の確認をしてください。
 - マニホールド仕様
 - ・ポート径：シリンダーヘッド側φ26, キャブレーター側φ26
 - ・インシュレーター取付けネジピッチ 48mm(M6)
- ※CR26 専用、ラージボディー不可
※5L モンキー専用 (4L モンキー装着未確認)
※装着には別途 (37218) CR26 ケーブルホルダーが必要です。
※装着には別途インシュレーター、バンドが必要です。
推奨：KIJIMA 製 PE24 用インシュレーター K507-601
※装着確認済みヘッド モンキー純正、キタコ ULTRA-SE ヘッド

付属パーツリスト

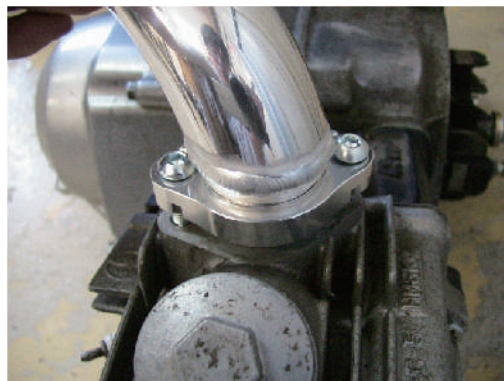
	品番	品名	数量	備考
①	671135	ガスケット	1	
②	65019	ボタンボルト M6-20	2	エンジン側
③	65280	フランジ付きキャップボルト M6-20	2	キャブレーター側
④	6220736	フランジ付きナット M6	2	//
⑤	372023	専用ステー	1	
⑥	372024	専用ステー	1	

取り付け方法

1. サービスマニュアル等を参考にし、ノーマルキャブレターを取外してください。
2. 付属のフランジ付きキャップボルト、ナットでインシュレーターを取付けてください。
3. ステーの凸部とマニホールド本体の溝が合うように画像を参照して取り付けてください。



4. タンクなどのクリアランスを調整しながらキャブ本体を取付けスロットルワイヤーを取付けてください。



各部締め付けを確認し、作業終了です。
走行前及び走行後の確認も心がけてください。

製造には万全を期しておりますが、万一当社の製造上の原因による品質不良等があった場合は、同等の製品とお取替え、無償修理いたします。但し、それ以外の故障や破損、事故等につきましては補償の対象とはなりませんのでご容赦ください。
製品についてのお問合せ、ご相談は下記へご連絡ください。
有限会社 ギルドデザイン
Tel.0595-85-2278 Fax.0595-85-2647