



33592

モンキー 125/CT125
ミニバッグ専用ステー

この度はGクラフト製品をお買い上げ頂きまして有難うございます。
装着の際はこの取扱説明書をよく読んで安全に作業をして下さい。

- 取付け作業は安全かつ平坦な場所を選び、車体を確実に固定、安定させてから行って下さい。
- ノーマルパーツを外す際、又は取付け作業にはサービスマニュアルを参考にして下さい。
- この説明書に反した使用方法、取付けでの破損や損害につきまして当社は一切の保証をいたしません。
- 作業終了後は必ずボルトの増し締めをおこなって下さい、走行後も随時確認をおこなってください。
- 作業前に部品リストにて梱包内容の確認をしてください。
- 本製品はGクラフト × デグナー製「33590/33591 ミニバッグ」専用となります。(別売り)
- モンキー 125 への取り付けにはGクラフト製「31302 マルチサイドラック」が必要となります。(別売り)
- CT125 への取り付けにはGクラフト製「32601 フロントキャリア」が必要となります。(別売り)

	品番	品名	数量	備考
①	335921	バックプレート	1	
②	335922	ナットプレート	1	
③	65109	M6-15 ボタンボルト	3	

●バッグの取り付け

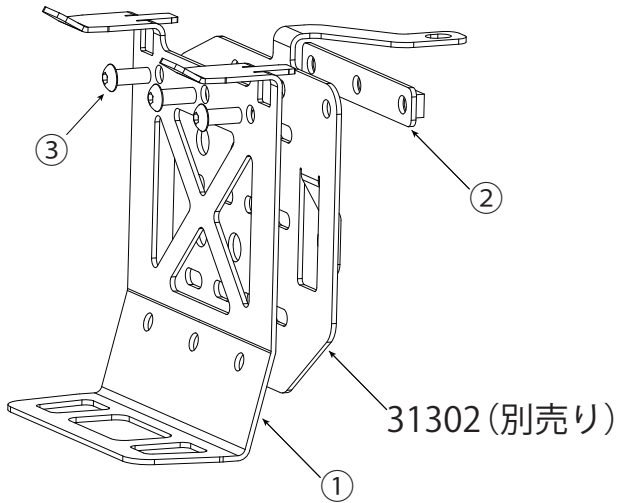


ステーのフックにバッグのベルトを通します。※抜け防止の為に裏側のベルトをステーの突起に引っ掛けてください。

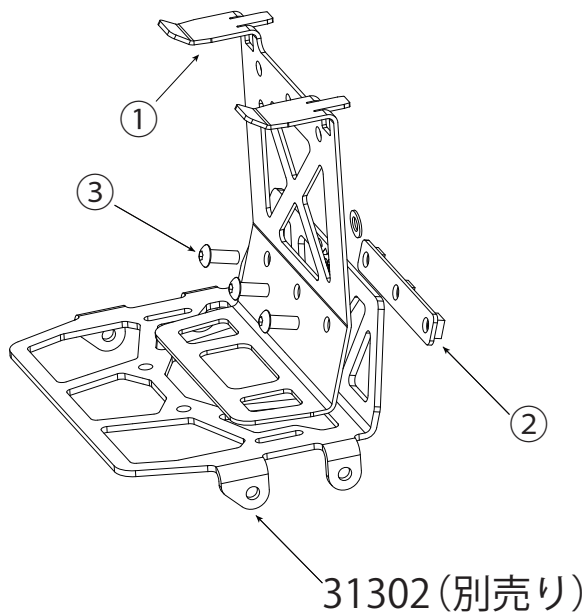


底面のベルトをステーを挟んだ状態で面ファスナーで固定します。

●モンキー 125 への取り付け



●CT125 への取り付け



※モンキー 125 のフロントキャリアに装着する際はキャリア天板 (312681) がアルミ製の為、CT125 のキャリア天板 (326011 スチール製) に交換が必要になります。

各部締め付けを確認し、作業終了です。
走行前及び走行後の確認も心がけてください。

製造には万全を期しておりますが、万一当社の製造上の原因による品質不良等があった場合は、同等の製品とお取替え、無償修理いたします。
但し、それ以外の故障や破損、事故等につきましては補償の対象とはなりませんのでご容赦ください。

製品についてのお問合せ、ご相談は下記へご連絡ください。

有限会社 ギルドデザイン

Tel.0595-85-2278 Fax.0595-85-2647