



32620
32621
32622

Gクラフト × デグナー
CT125 用
サドルバッグ

この度は G クラフト 製品をごお買い上げ頂きまして有難うございます。
装着の際はこの取扱説明書をよく読んで安全に作業をして下さい。

- 取付け作業は安全かつ平坦な場所を選び、車体を確実に固定、安定させてから行って下さい。
- ノーマルパーツをはずす際、又は取付け作業にはサービスマニュアルを参考にして下さい。
- この説明書に反した使用方法、取付けでの破損や損害につきまして当社は一切の保証をいたしません。
- 作業終了後は必ずボルトの増し締めをおこなって下さい、走行後も随時確認をおこなってください。
- 作業前に部品リストにて梱包内容の確認をしてください。
- 取り付けには G クラフト製マルチサイドラック 32615 または 32627 が必要となります。
- 本製品の耐荷重は 3kg までとなります。
- 32622 にはバッグは付属していません。

	品番	品名	数量	備考
①	326201	ステー	1	
②	65118	M6-15 ボタンボルト	3	
③	312872	M6 フランジナット	3	
④	65188	M6 ワッシャ	3	
⑤		サドルバッグ	1	32620、32621のみ付属

バッグの取り付け

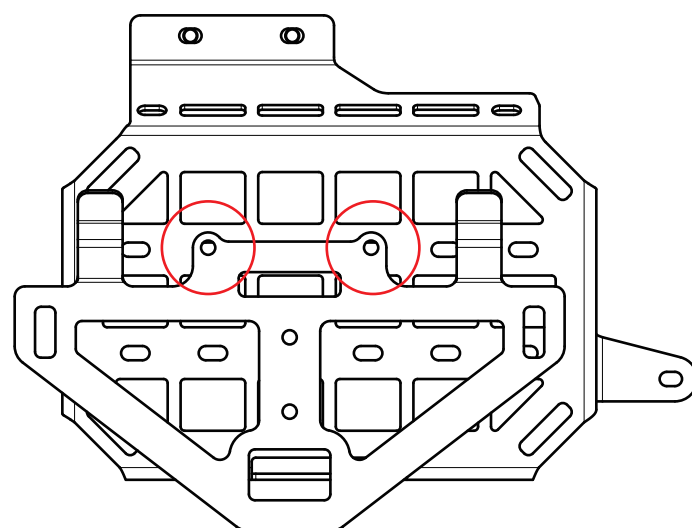
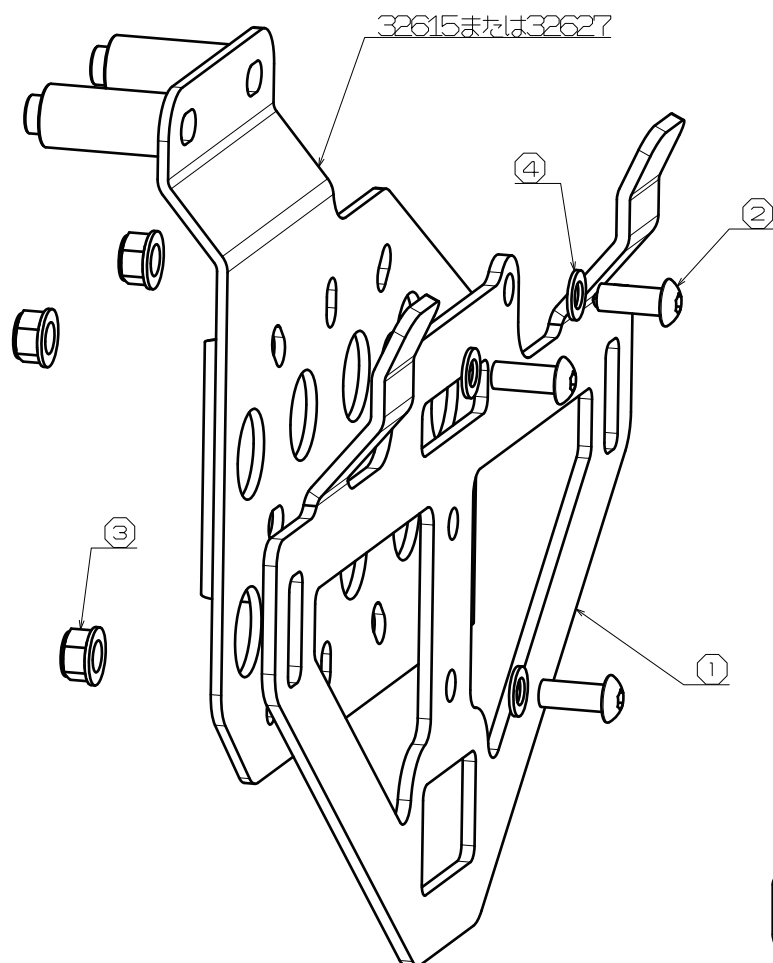


ステーのフック 2 箇所にひっかけます



裏側のベルクロで固定します。

ステーの取り付け



32615、32627 の取付けに関してはそれぞれの取扱説明書を参照してください。

32627 の場合は上記 2 点で固定してください。

各部締め付けを確認し、作業終了です。
走行前及び走行後の確認も心がけてください。

製造には万全を期しておりますが、万一当社の製造上の原因による品質不良等があった場合は、同等の製品とお取替え、無償修理いたします。但し、それ以外の故障や破損、事故等につきましては補償の対象とはなりませんのでご容赦ください。
製品についてのお問合せ、ご相談は下記へご連絡ください。

バッグ本体についてのお問い合わせ
株式会社 デグナー DEGNER CO.,LTD.
Tel.075-501-7137 Fax.075-501-7397

取付け、ステー、その他のお問い合わせ
有限会社 ギルドデザイン
Tel.0595-85-2278 Fax.0595-85-2647