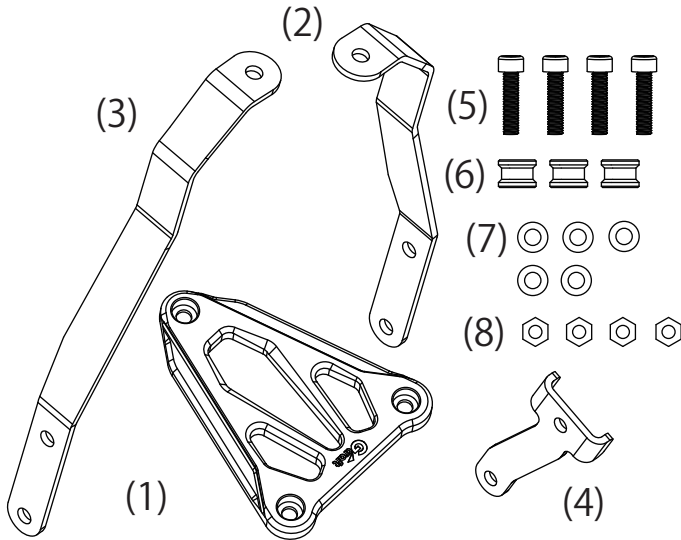


この度は G クラフト製品をご買い上げ頂きまして有難うございます。
装着の際は この取扱説明書をよく読んで安全に作業をして下さい。

梱包内容



No,	品番・品名	個数
(1)	313011 センタープレート	1
(2)	312602 ブラケット L	1
(3)	312603 ブラケット R	1
(4)	312604 サイドステー	1
(5)	65111 M6-25 キャップボルト	4
(6)	312605 スペーサー 11mm	3
(7)	65188 M6 ワッシャー	5
(8)	65259 M6 ロックナット	4

注意

この取扱説明書をよくお読みの上作業を行ってください。

- ノーマルパーツをはずす際、又は取付け作業にはサービスマニュアルを参考にして下さい。
- この説明書に反した使用方法、取付けでの破損や損害につきまして当社は一切の保証をいたしません。
- 作業終了後は必ずボルトの増し締めをおこなって下さい、走行後も随時確認をおこなってください。
- 作業前に部品リストにて梱包内容の確認をしてください。
- 本製品は純正フェンダー、純正フォークを基準に設計しております。社外品との組み合わせは確認が取れておりません。

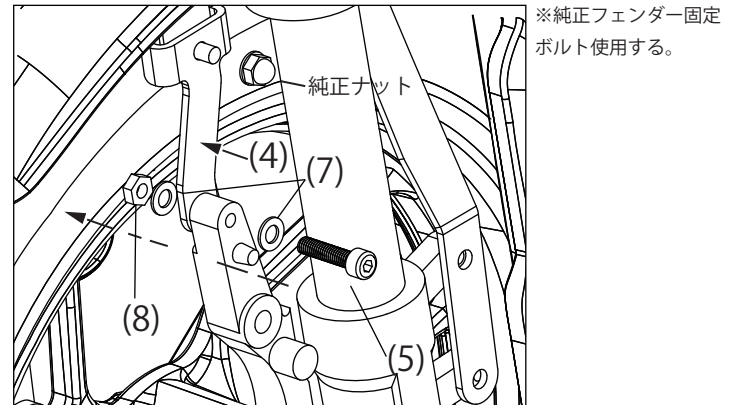
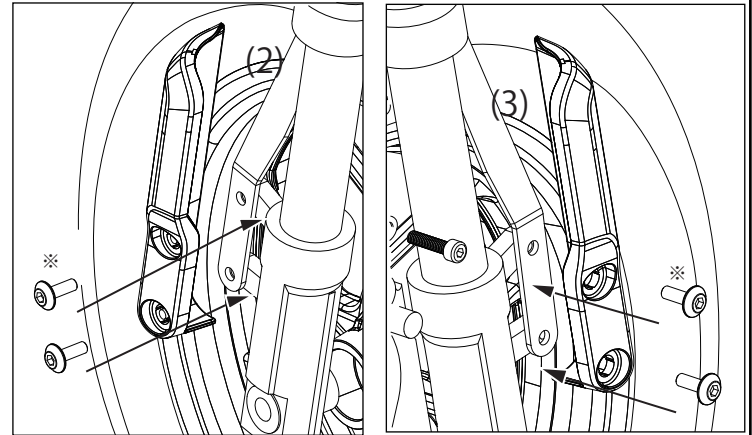
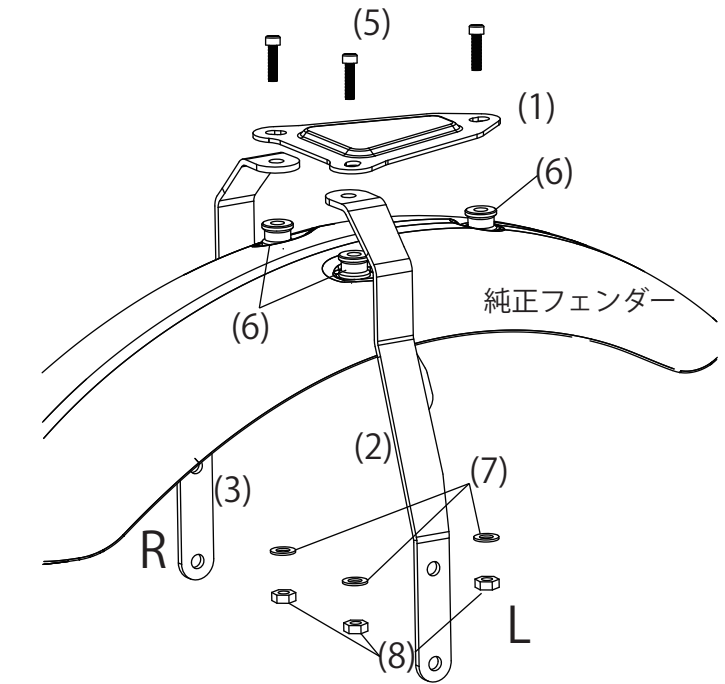
製造には万全を期しておりますが、万一当社の製造上の原因による品質不良等があった場合は、同等の製品とお取替え、無償修理いたします。但し、それ以外の故障や破損、事故等につきましては補償の対象とはなりませんのでご容赦ください。

製品についてのお問合せ、ご相談は下記へご連絡ください。

有限会社 ギルドデザイン 三重県 亀山市 能褒野町 13-2

Tel.0595-85-2278 Fax.0595-85-2647

※(1)の図は旧タイプの物です。



※フェンダー位置が変わるためノーマル時の位置でブレーキホースを固定できませんので、タイラップ等で固定してください。