

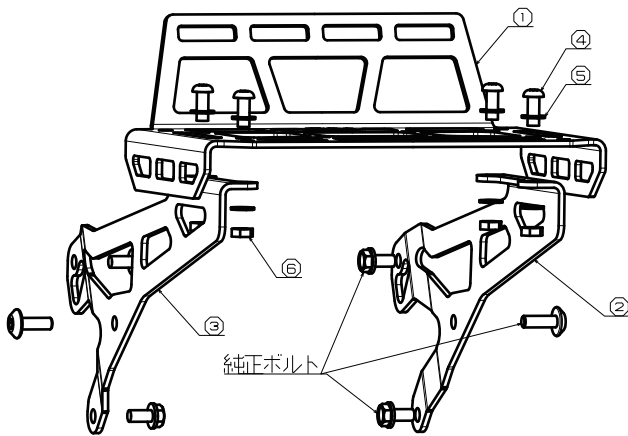


31503

モンキー 125/DAX125 フロントキャリア タイプ2

この度は G クラフト製品をお買い上げ頂きましてありがとうございます。
装着の際はこの取扱説明書をよく読んで安全に作業をして下さい。

- 取付け作業は安全かつ平坦な場所を選び、車体を確実に固定、安定させてから行って下さい。
- ノーマルパーツを外す際、又は取付け作業にはサービスマニュアルを参考にして下さい。
- この説明書に反した使用方法、取付けでの破損や損害につきまして当社は一切の保証をいたしません。
- 作業終了後は必ずボルトの増し締めをおこなって下さい、走行後も随時確認をおこなってください。
- 作業前に部品リストにて梱包内容の確認をしてください。
- 本製品の耐荷重は 3kg 迄です。超過した場合の破損等は保証致しかねますのでご了承ください。
- キャリア自体を掴んで持ち上げたり、用途外の方法での使用はお控えください。



	品番	品名	数量	備考
①	315031	天板	1	
②	315032	ステー-L	1	
③	315033	ステー-R	1	
④	65118	M6-15 ボタンボルト	4	
⑤	65188	M6 ワッシャ	8	
⑥	65183	M6 ナット	4	



①を取り付ける前に②③固定の純正ボルトを本締めすると、①の穴が合いづらくなりますので最初は緩めに仮止めしてください。

- 1: ライトステーを外し、上図を参考に②③をヘッドライトとライトステーの間に挟むようにして仮固定します。
- 2: ②③に①を取り付けます。
- 3: 仮固定されている②③を本締めします。

製造には万全を期しておりますが、万一当社の製造上の原因による品質不良等があった場合は、同等の製品とお取替え、無償修理いたします。
但し、それ以外の故障や破損、事故等につきましては補償の対象とはなりませんのでご容赦ください。
製品についてのお問合せ、ご相談は下記へご連絡ください。

有限会社 ギルドデザイン

Tel.0595-85-2278 Fax.0595-85-2647