



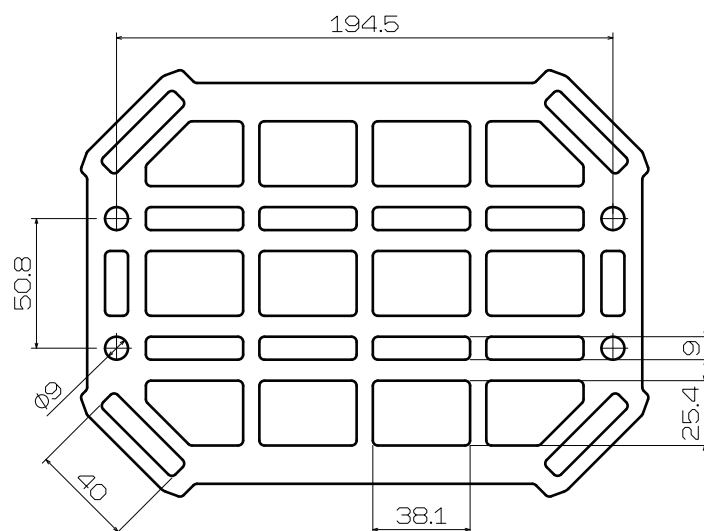
32629

CT125 用
マルチフロントラック

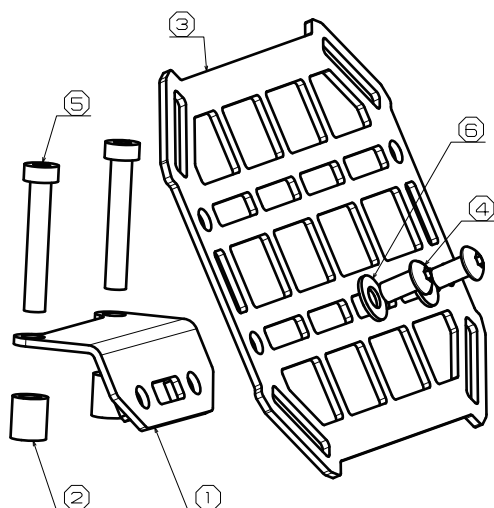
この度はGクラフト製品をお買い上げ頂きまして有難うございます。
装着の際はこの取扱説明書をよく読んで安全に作業をして下さい。

- 取付け作業は安全かつ平坦な場所を選び、車体を確実に固定、安定させてから行って下さい。
- ノーマルパーツを外す際、又は取付け作業にはサービスマニュアルを参考にして下さい。
- この説明書に反した使用方法、取付けでの破損や損害につきまして当社は一切の保証をいたしません。
- 作業終了後は必ずボルトの増し締めをおこなって下さい、走行後も随時確認をおこなってください。
- 作業前に部品リストにて梱包内容の確認をしてください。
- 本製品の耐荷重は1kgまでとなっております。超過した場合の破損等の保証は致しかねます。

	品番	品名	数量	備考
①	326291	マウントステー	1	
②	326292	13-8.2-16 カラー	2	
③	324181	メインプレート	1	
④	65152	M8-15 ボタンボルト	2	
⑤	65150	M8-50 キャップボルト	2	
⑥	3998731	M8ワッシャ	2	



1. ハンドルクランプ手前のボルト2本を外し、下図を参考に①②⑤を組み立てます。
2. 任意の位置で③を④⑥で固定します。
3. ハンドルを切っても干渉が無いことを確認してください。



製造には万全を期しておりますが、万一当社の製造上の原因による品質不良等があった場合は、同等の製品とお取替え、無償修理いたします。
但し、それ以外の故障や破損、事故等につきましては補償の対象とはなりませんのでご容赦ください。
製品についてのお問合せ、ご相談は下記へご連絡ください。
有限会社 ギルドデザイン
Tel.0595-85-2278 Fax.0595-85-2647