



32626

CT125 用

エクステンションプレート

この度は G クラフト製品をお買い上げ頂きまして有難うございます。

装着の際はこの取扱説明書をよく読んで安全に作業をして下さい。

- 取付け作業は安全かつ平坦な場所を選び、車体を確実に固定、安定させてから行って下さい。
- ノーマルパーツをはずす際、又は取付け作業にはサービスマニュアルを参考にして下さい。
- この説明書に反した使用方法、取付けでの破損や損害につきまして当社は一切の保証をいたしません。
- 作業終了後は必ずボルトの増し締めをおこなって下さい、走行後も随時確認をおこなってください。
- 作業前に部品リストにて梱包内容の確認をしてください。
- 本製品は CT125 純正リアキャリア専用部品となります。
- 本製品は積載の補助として使用できますが、製品単体に荷重をかけないようにしてください。  
必ず純正のキャリア側で荷重を受けるように積載・固定してください。

	品番	品名	数量	備考
①	326261	エクステンションプレート	1	
②	326262	クランプ	2	
③	65152	M8-15 ボタンボルト	4	
④	3998731	M8 ワッシャ	4	
⑤	326263	ラバー	2	

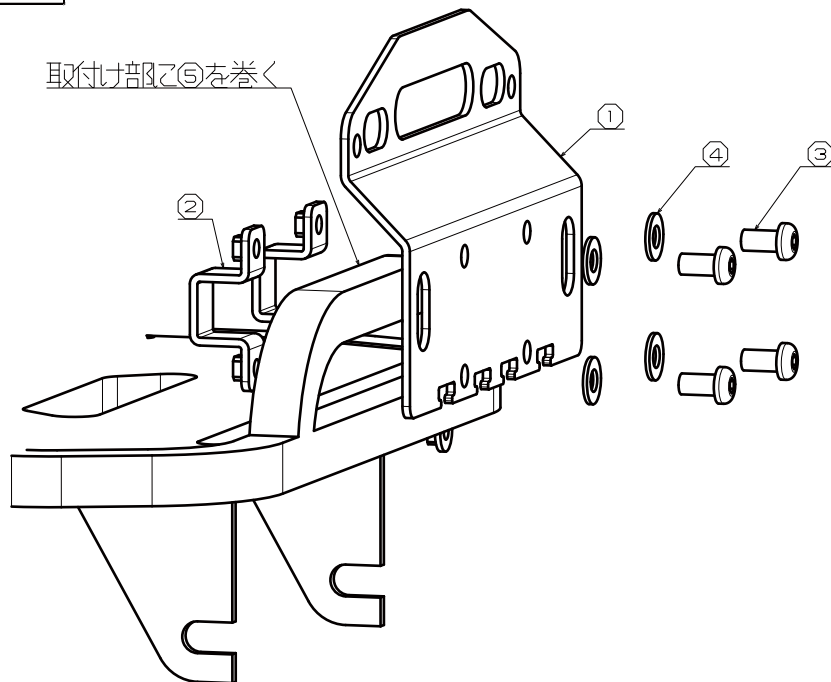
下図を参考に、任意の位置でプレートを固定してください。

※車体側個体差、製品個体差に合わせラバーの巻き量は調整してください。

4 方向任意の方向

で取付けます。

拡張、壁、サイドバッグの巻き込み防止等に使用できます。



製造には万全を期しておりますが、万一当社の製造上の原因による品質不良等があった場合は、同等の製品とお取替え、無償修理いたします。但し、それ以外の故障や破損、事故等につきましては補償の対象とはなりませんのでご容赦ください。

製品についてのお問合せ、ご相談は下記へご連絡ください。

有限会社 ギルドデザイン

Tel.0595-85-2278 Fax.0595-85-2647