



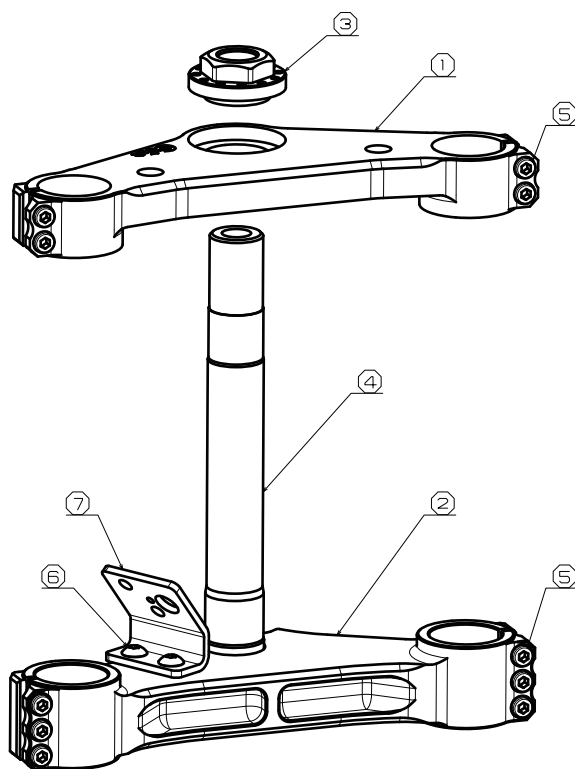
31130

ステムキット 173-55 ノーマルハンドル用

この度はGクラフト製品をごお買い上げ頂きまして有難うございます。
装着の際はこの取扱説明書をよく読んで安全に作業をして下さい。

- 取付け作業は安全かつ平坦な場所を選び、車体を確実に固定、安定させてから行って下さい。
- ノーマルパーツをはずす際、又は取付け作業にはサービスマニュアルを参考にして下さい。
- この説明書に反した使用方法、取付けでの破損や損害につきまして当社は一切の保証をいたしません。
- 作業終了後は必ずボルトの増し締めをおこなって下さい、走行後も随時確認をおこなってください。
- 作業前に部品リストにて梱包内容の確認をしてください。
- モンキー/ゴリラ専用 NSR50系Φ30 フォーク専用
- 12インチホイールを装着する場合は、タイヤサイズ 100/65-12(FMR F65) 専用です
- 車高やハンドルにより、メーターケーブル、ブレーキワイヤーを変更する必要があります。
- ノーマルドラムハブを装着する場合はハブ加工(品番 33601)と、ドラムサポート(33114)が必要です。

	品番	品名	数量
①	311301	トップブリッジ	1
②	311302	アンダーブラケット	1
③	311225	ステムナット	1
④	61007	ステムシャフト	1
⑤	690108	M5-25 キャップボルト	10
⑥	65018	M6-15ボタンボルト※	2
⑦	61006	ハンドルロックステー	1
⑧	69007	0.5mm 調整用シム	2



●取付け手順

1. パーツリストを確認してください。
2. ノーマルパーツを取り外してください。
3. ベアリングレースを純正から外し、ステムキットに圧入してください。
(この作業は弊社でも承ります。品番 31999)

※販売時期により長さが異なる場合があります。
リペア等の場合、長さを測って確認してください。

4. ハンドルロックをノーマルステムから取り外し、装着してください。



5. ベアリングレースにボールを入れてください。
※グリスを添付してください。



6. フレーム側の古いグリスをふき取り、新しいグリスを添付してください。



7. ステムキットをヘッドパイプに通し、ボールを入れてください。※グリスを適量添付してください。



8. ベアリングレースをかぶせてください。



9. トップスレッドを締め込み、スパナやドライバーなどで締めてください。(※動きが渋くならないようにしてください)



※取説中の画像は本製品とは異なる製品を使用しております。

10. トップブリッジを装着してください。
※この時点ではセンターナットを本締めしないこと



11. アンダーブラケット側で左右のフォークの高さを合わせ本締めしてください。



12. センターナットを本締めしてください。



13. センターナット固定後、トップブリッジのフォーク固定ボルトを締めてください。



14. ステムを取付けたら純正ハンドルを取り付け固定してください。

※NSR50 ホイールを使用する場合は、ホイール両端に⑧シムを入れてください。

※取説中の画像は本製品とは異なる製品を使用しております。

各部締め付けを確認し、作業終了です。
走行前及び走行後の確認も心がけてください。

製造には万全を期しておりますが、万一当社の製造上の原因による品質不良等があった場合は、同等の製品とお取替え、無償修理いたします。
但し、それ以外の故障や破損、事故等につきましては補償の対象とはなりませんのでご容赦ください。
製品についてのお問合せ、ご相談は下記へご連絡ください。
有限会社 ギルドデザイン
Tel.0595-85-2278 Fax.0595-85-2647