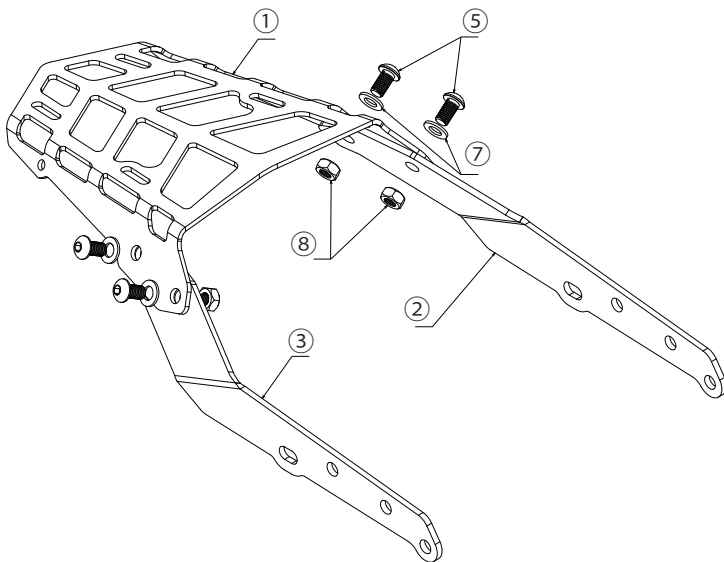


この度は G クラフト製品をお買い上げ頂きまして有難うございます。

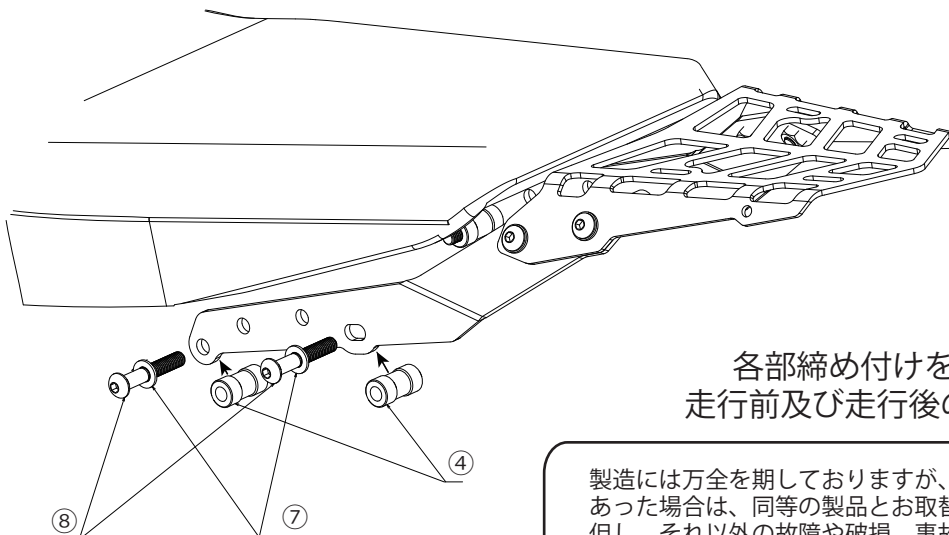
装着の際はこの取扱説明書をよく読んで安全に作業をして下さい。

- 取付け作業は安全かつ平坦な場所を選び、車体を確実に固定、安定させてから行って下さい。
- ノーマルパーツを外す際、又は取付け作業にはサービスマニュアルを参考にして下さい。
- この説明書に反した使用方法、取付けでの破損や損害につきまして当社は一切の保証をいたしません。
- 作業終了後は必ずボルトの増し締めをおこなって下さい、走行後も随時確認をおこなってください。
- 作業前に部品リストにて梱包内容の確認をしてください。
- 本製品は GROM (JC92) 用です。
- 本製品の耐荷重は 3.0kg 迄となっております。



	品番	品名	数量	備考
①	324011	天板	1	
②	324012	ブラケットL	1	
③	324013	ブラケットR	1	
④	324014	カラー	4	
⑤	65152	M8-15 ボタンボルト	4	
⑥	65158	M8-45 ボタンボルト	4	
⑦	65189	M8 ワッシャ	8	
⑧	65185	M8ナット	4	

1. 左図を参考に、①②③を仮締めします。
2. ②③とフレームの間に④を入れ、車体に取り付けます。
3. ①②③の位置を調整し、⑤⑦⑧を本締めします。



各部締め付けを確認し、作業終了です。
走行前及び走行後の確認も心がけてください。

製造には万全を期しておりますが、万一当社の製造上による品質不良等があった場合は、同等の製品とお取替え、無償修理いたします。但し、それ以外の故障や破損、事故等につきましては補償の対象とはなりませんのでご容赦ください。

製品についてのお問合せ、ご相談は下記へご連絡ください。

有限会社 ギルドデザイン

Tel.0595-85-2278 Fax.0595-85-2647