

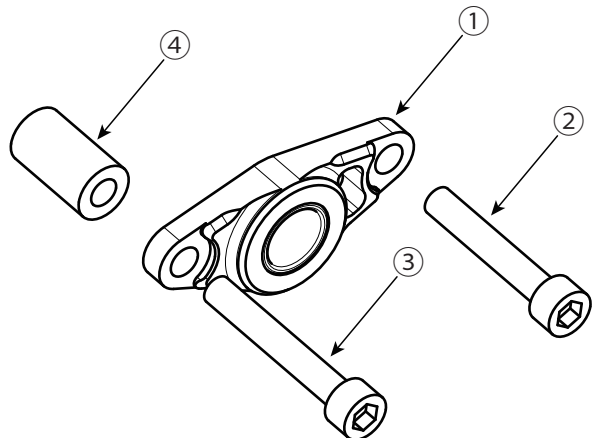
GILD design 71404

ZX-25R シフトガイド

この度はギルドデザイン製品をお買い上げ頂きまして有難うございます。
装着の際はこの取扱説明書をよく読んで安全に作業をして下さい。

- 取付け作業は安全かつ平坦な場所を選び、車体を確実に固定、安定させてから行って下さい。
- ノーマルパーツをはずす際、又は取付け作業にはサービスマニュアルを参考にして下さい。
- この説明書に反した使用方法、取付けでの破損や損害につきましては当社は一切の保証をいたしません。
- 作業終了後は必ずボルトの増し締めをおこなって下さい、走行後も随時確認をおこなってください。
- 作業前に部品リストにて梱包内容の確認をしてください。

	品番	品名	数量	備考
①	714041	シフトガイド	1	ブッシュ圧入済み
②	65113	M6-35 キャップボルト	1	
③	65114	M6-40 キャップボルト	1	
④	714042	カラー	1	



上図を参考に、チェンジペダルと外した後、チェンジシャフトに①を差し込みます。

左側に④を入れ、②③ボルトで固定します。(ボルト長が左右で異なるので注意)

取り外したチェンジペダルを再び取り付け、ギアチェンジがスムーズに行えるかを確認してください。

製造には万全を期しておりますが、万一当社の製造上の原因による品質不良等があった場合は、同等の製品とお取替え、無償修理いたします。

但し、それ以外の故障や破損、事故等につきましては補償の対象とはなりませんのでご容赦ください。

製品についてのお問合せ、ご相談は下記へご連絡ください。

有限会社 ギルドデザイン

Tel.0595-85-2278 Fax.0595-85-2647