



31303 Gクラフト × デグナー 31304 サドルバッグ

この度はGクラフト製品をごお買い上げ頂きまして有難うございます。
装着の際はこの取扱説明書をよく読んで安全に作業をして下さい。

- 取付け作業は安全かつ平坦な場所を選び、車体を確実に固定、安定させてから行って下さい。
- ノーマルパーツをはずす際、又は取付け作業にはサービスマニュアルを参考にして下さい。
- この説明書に反した使用方法、取付けでの破損や損害につきまして当社は一切の保証をいたしません。
- 作業終了後は必ずボルトの増し締めをおこなって下さい、走行後も随時確認をおこなってください。
- 作業前に部品リストにて梱包内容の確認をしてください。
- 本製品は純正リアサスペンション、Gクラフト × YSS ハイグレードサスペンション対応です。
その他メーカー製サスペンションとの適合確認は取れておりません。
- サスペンションの間に挟むタイプのパーツを装備している車両はカラー、ボルトの調整が必要になる場合があります。
- 本製品の耐荷重は 3kg までとなります。

	品番	品名	個数
①	312811	ステー	1
②	312812	六角カラー	1
③	312813	カラー	1
④	65802	M6-100 キャップボルト	1
⑤	312815	M10-15 P1.25 ボタンボルト	1
⑥	600028	M10 ワッシャ	1
⑦	65188	M6 ワッシャ	1
		バッグ	1

バッグの取り付け



ステーのフック 2 箇所にひっかけます

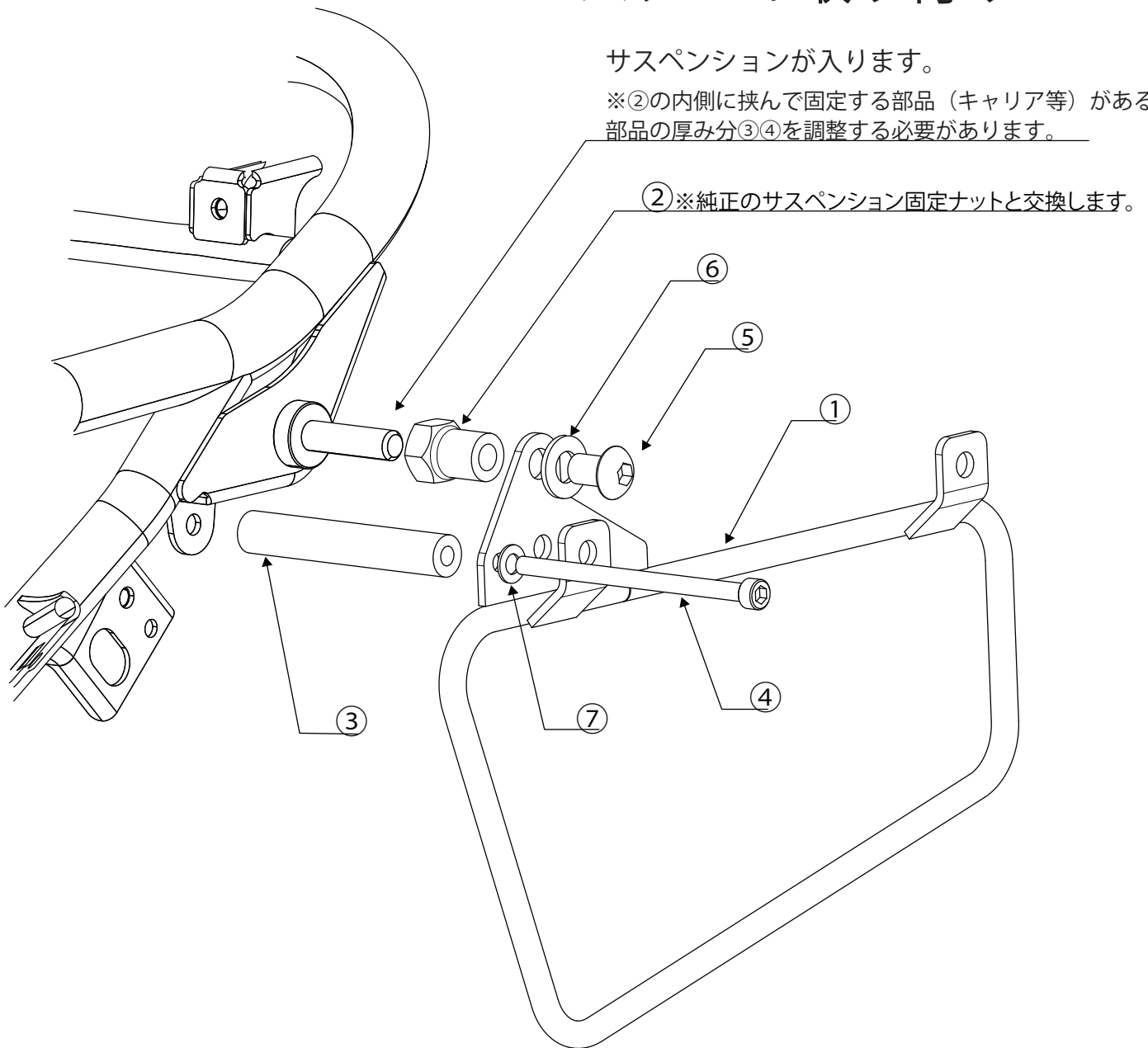


裏側のベルクロで固定します。

ステーの取り付け

サスペンションが入ります。

※②の内側に挟んで固定する部品（キャリア等）がある場合
部品の厚み分③④を調整する必要があります。



各部締め付けを確認し、作業終了です。
走行前及び走行後の確認も心がけてください。

製造には万全を期しておりますが、万一当社の製造上の原因による品質不良等があった場合は、同等の製品とお取替え、無償修理いたします。
但し、それ以外の故障や破損、事故等につきましては補償の対象とはなりませんのでご容赦ください。
製品についてのお問合せ、ご相談は下記へご連絡ください。

バッグ本体についてのお問い合わせ
株式会社 デグナー DEGNER CO.,LTD.
Tel.075-501-7137 Fax.075-501-7397

取付け、ステー、その他のお問い合わせ
有限会社 ギルドデザイン
Tel.0595-85-2278 Fax.0595-85-2647