

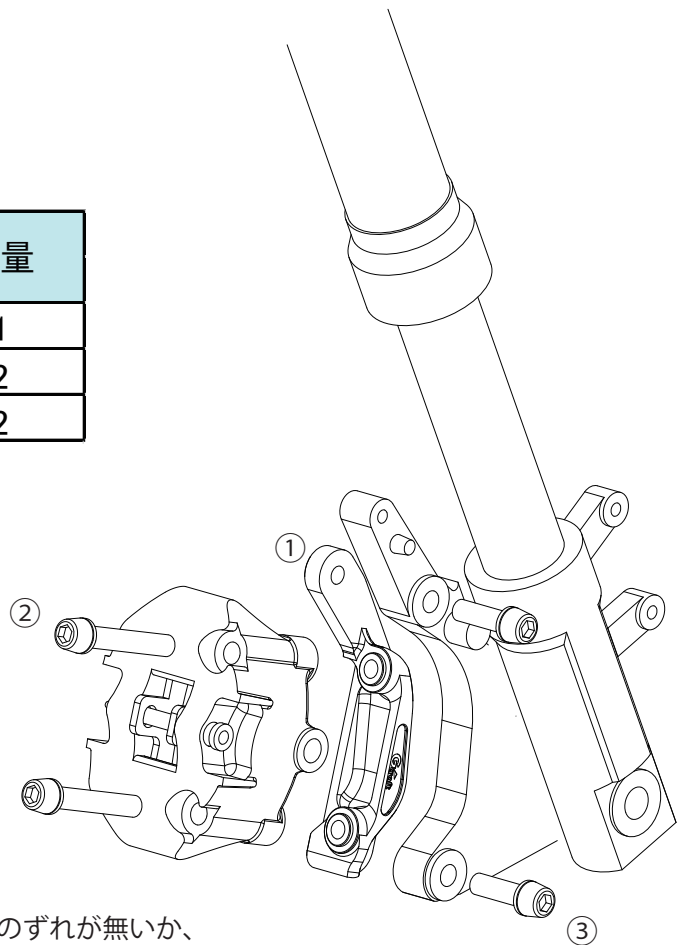


31298 ゲイルスピードドラジアルマウント フロントキャリパーサポート モンキー125用

この度はGクラフト製品をお買い上げ頂きまして有難うございます。
装着の際はこの取扱説明書をよく読んで安全に作業をして下さい。

- 取付け作業は安全かつ平坦な場所を選び、車体を確実に固定、安定させてから行って下さい。
- ノーマルパーツをはずす際、又は取付け作業にはサービスマニュアルを参考にして下さい。
- この説明書に反した使用方法、取付けでの破損や損害につきまして当社は一切の保証をいたしません。
- 作業終了後は必ずボルトの増し締めをおこなって下さい、走行後も随時確認をおこなってください。
- 作業前に部品リストにて梱包内容の確認をしてください。
- ゲイルスピード製キャリパーのピストン径 $\Phi 30$ 専用です。 $\Phi 34$ はパッドの形状が異なる為一部パッドがローターに当たらない可能性があります。
- 適合キャリパー：ゲイルスピード製 品番 GSRCA30F 及び GSRCA30T
- パッドのメーカー、取付誤差、製品個体差等によりディスクよりパッドが外側にでてしまう場合や、ディスクに接触していない部分がある場合は必ずその部分を削り落としてください

	品番	品名	数量
①	312981	キャリパーサポート	1
②	312982	テーパボルト M8-45	2
③	360033	テーパボルト M8-25	2



取付け後全てのボルトが固定されているか、干渉、センターのずれが無いか、
ブレーキのエア抜きが完全に完了しているか確認してください。

製造には万全を期しておりますが、万一当社の製造上の原因による品質不良等があった場合は、同等の製品とお取替え、無償修理いたします。
但し、それ以外の故障や破損、事故等につきましては補償の対象とはなりませんので
容赦ください。
製品についてのお問合せ、ご相談は下記へご連絡ください。
有限会社 ギルドデザイン
Tel.0595-85-2278 Fax.0595-85-2647