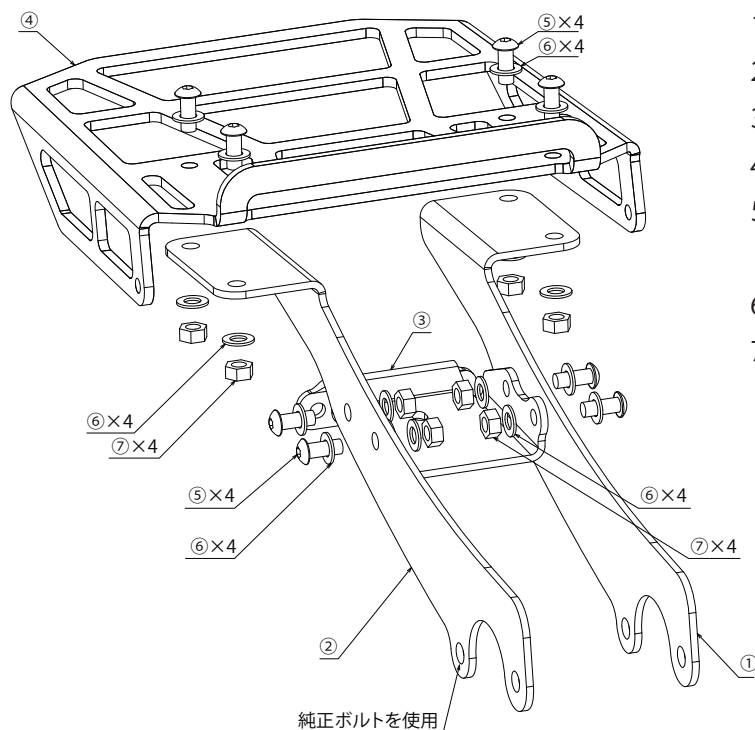


この度はGクラフト製品をお買い上げ頂きまして有難うございます。

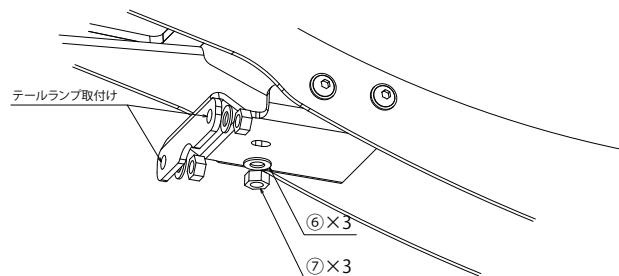
装着の際はこの取扱説明書をよく読んで安全に作業をして下さい。

- 取付け作業は安全かつ平坦な場所を選び、車体を確実に固定、安定させてから行って下さい。
- ノーマルパーツをはずす際、又は取付け作業にはサービスマニュアルを参考にして下さい。
- この説明書に反した使用方法、取付けでの破損や損害につきまして当社は一切の保証をいたしません。
- 作業終了後は必ずボルトの増し締めをおこなって下さい、走行後も随時確認をおこなってください。
- 作業前に部品リストにて梱包内容の確認をしてください。
- こちらの商品は 12V モンキー専用です。
- グラブバーとの同時装着不可
- 耐荷重 3kg まで

	品番	品名	数量	備考
①	311361	ステーL	1	
②	311362	ステーR	1	
③	311363	テールランプステー	1	
④	312701	キャリア	1	
⑤	65118	M6-15 ボタンボルト	8	
⑥	65188	M6 ワッシャ	19	
⑦	65259	M6 ロックナット	11	



1. パーツリストを確認してください。
2. 純正キャリア・テールランプ・シートを外します。
3. ③に⑥⑦を使い、テールランプを取り付けます。
4. 図を参考に③に①②を取付けます。(ボルトはすべて仮組み)
5. 純正キャリアを取付けていた箇所に1～4で組んだ部品を純正ボルトを使用して取付けます(仮組み)
6. ①②に④を取付けます。
7. 位置を確認し、全てのボルトを本締めします。



製造には万全を期しておりますが、万一当社の製造上の原因による品質不良等があった場合は、同等の製品とお取替え、無償修理いたします。但し、それ以外の故障や破損、事故等につきましては補償の対象とはなりませんのでご容赦ください。製品についてのお問合せ、ご相談は下記へご連絡ください。
 有限会社 ギルドデザイン
 Tel.0595-85-2278 Fax.0595-85-2647