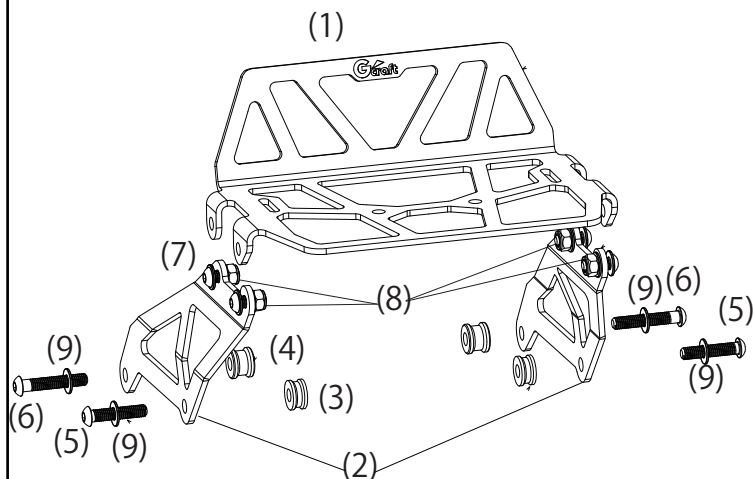


この度はGクラフト製品をお買い上げ頂きまして有難うございます。
装着の際はこの取扱説明書をよく読んで安全に作業して下さい。

梱包内容



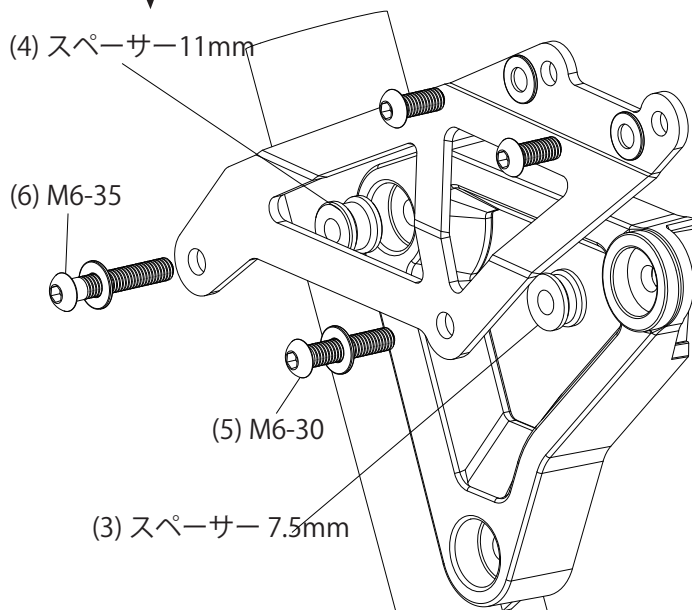
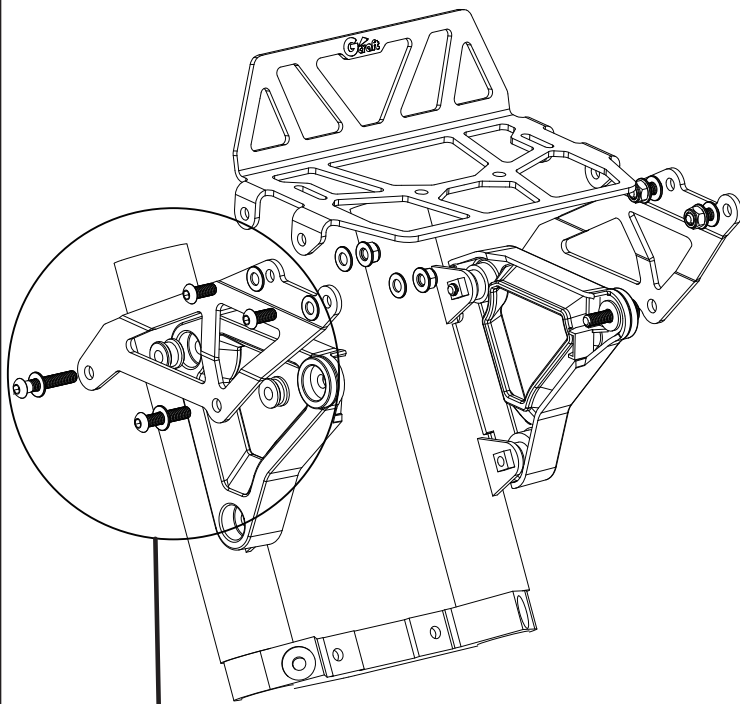
No,	品名	数量
1	キャリア	1
2	サイドブラケット LR	1 SET
3	スペーサー 7.5mm	2
4	スペーサー 11mm	2
5	M6-30 ボタンボルト	2
6	M6-35 ボタンボルト	2
7	M6-15 ボタンボルト	4
8	M6 ワッシャ	12
9	M6 ナット	4

注意

- 取付け作業は安全かつ平坦な場所を選び、車体を確実に固定、安定させてから行って下さい。
- ノーマルパーツをはずす際、又は取付け作業にはサービスマニュアルを参考にして下さい。
- この説明書に反した使用方法、取付けでの破損や損害につきまして当社は一切の保証をいたしません。
- 作業終了後は必ずボルトの増し締めをおこなって下さい、走行後も随時確認をおこなってください。
- 作業前に部品リストにて梱包内容の確認をしてください。
- 最大積載量：3kg 超過した場合の破損等の保証は致しかねますのでご了承ください。**
- 積載時操舵系の重量バランスが変わりますのでハンドル操作には注意してください。**

作業手順

純正ヘッドライトブラケットの上側2点のボルトを外し、下図を参考にし付属のボルト・ナットでサイドブラケットLRを仮組みします。



仮組みしたサイドブラケットにキャリアを付属のボルト・ナットで仮組みします。全てのボルト・ナットを取り付けたら位置出しをしながら本締めします。

製造には万全を期しておりますが、万一当社の製造上の原因による品質不良等があった場合は、同等の製品とお取替え、無償修理いたします。但し、それ以外の故障や破損、事故等につきましては補償の対象とはなりませんのでご了承ください。

製品についてのお問合せ、ご相談は下記へご連絡ください。

有限会社 ギルドデザイン

三重県 亀山市 能褒野町 13-2

Tel.0595-85-2278 Fax.0595-85-2647