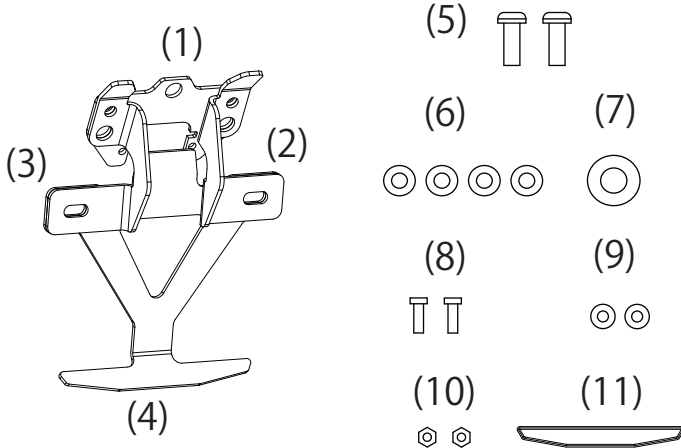


この度はGクラフト製品をごお買い上げ頂きまして有難うございます。
装着の際はこの取扱説明書をよく読んで安全に作業をして下さい。

梱包内容



No.	品番・品名	個数
(1)	312941 ベースプレート	1
(2)	312942 サイドプレート L	1
(3)	312943 サイドプレート R	1
(4)	312774 ナンバーベース	1
(5)	65018 M6-15 ボタンボルト	2
(6)	65088 M6 ワッシャ	4
(7)	65090 M10 ワッシャ	1
(8)	380344 M4-12 極低頭ボルト	2
(9)	690106 M4 ワッシャ	2
(10)	65231 M4 ナット	2
(11)	334088 リフレクター	1

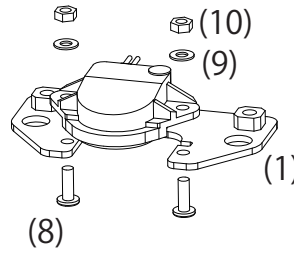
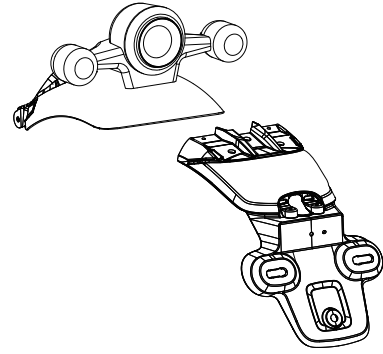
注意

この取扱説明書をよくお読みの上作業を行ってください。

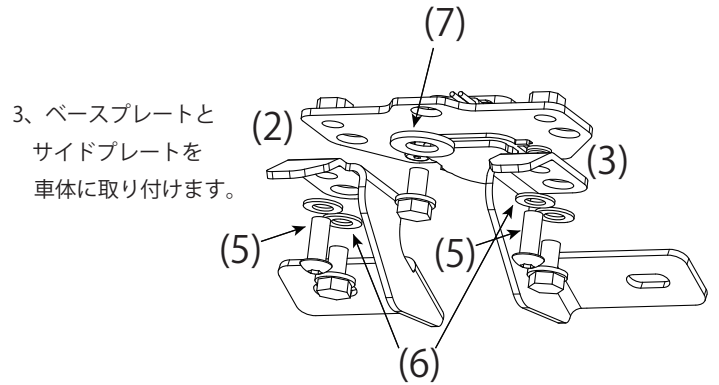
- 取付け作業は安全かつ平坦な場所を選び、車体を確実に固定、安定させてから行って下さい。
- ノーマルパーツをはずす際、又は取付け作業にはサービスマニュアルを参考にして下さい。
- この説明書に反した使用方法、取付けでの破損や損害につきまして当社は一切の保証をいたしません。
- 作業終了後は必ずボルトの増し締めをおこなって下さい、走行後も随時確認をおこなってください。
- 作業前に部品リストにて梱包内容の確認をしてください。
- 純正フェンダー側の歪みや個体差により、(1) (2) (3) の部品がフェンダーに取り付けにくい場合があります。その場合全てのボルトを仮組みした後、最後に全てを均等に本締めしてください。
- 配線の挟み込みに注意してください。

組立図

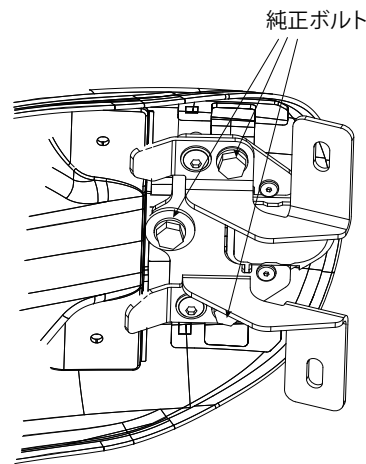
1, マニュアルを参考に純正フェンダーを車体から外します。



2, 純正ナンバー灯のカバーを外し、ベースプレートにナンバー灯を装着します。



3, ベースプレートとサイドプレートを車体に取り付けます。



3, ナンバプレートとナンバーベースを固定してリフレクターを貼付けます

(11) を貼付けます。

製造には万全を期しておりますが、万一当社の製造上の原因による品質不良等があった場合は、同等の製品とお取替え、無償修理いたします。但し、それ以外の故障や破損、事故等につきましては補償の対象とはなりませんのでご容赦ください。

製品についてのお問合せ、ご相談は下記へご連絡ください。

有限会社 ギルドデザイン

三重県 亀山市 能褒野町 13-2

Tel.0595-85-2278 Fax.0595-85-2647