

# 32013・33211 バックステップ

この度はGクラフト製品をお買い上げ頂きまして有難うございます。  
装着の際には、この取扱い説明書を良く読んで安全に作業して下さい

### ！ 注意事項 ！

- 取付け作業は安全かつ平坦な場所を選び、車体を確実に固定、安定させてから行って下さい。メンテナンススタンド等があればより安全に作業できます。
- ノーマルパーツをはずす際、又は取付け作業にはサービスマニュアルを参考にして下さい
- この説明書に反した使用方法、取付けでの破損や損害につきまして当社は一切の保証をいたしません。
- 作業終了後は必ずボルトの増し締めをおこなって下さい、走行後も随時確認をおこなってください。
- 本製品は、4L モンキー(Z50J Z50J-1000001~1028999/Z50J1 Z50J-1100001~1195595)にも装着可能ですが、リアフェンダーが装着できなくなるため、純正のテールランプ台を以下の商品に変更することをお薦めします。

#### 弊社商品 4L モンキー用ショートテールランプステー(品番 31218)

- 本製品の装着にあたり、キックペダルの交換が必要になります。
- キタコ製キックペダル(品番 307-1083900 または、307-1083901)
- 弊社アルミフレームでご使用になる場合はアルミフレームの取扱い説明書を熟読の上、装着してください。
- 33426 右サイドカバーとの同時装着は干渉するため装着不可です。
- リザーブタンクレスキットは、角型、丸型両方対応しております。

※2014年8月以降形状変更に伴い、構成部品が下記パーツリストに変更となりました。詳細は巻末の図をご覧ください。  
尚、本取扱説明書の写真、及び図は形状変更以前のものを使用しています。

### パーツリスト

#### ブレーキ側ステップ ASSY

部品番号	部品名	個数
320101	バックステッププレート	1
320132	ブレーキペダル	1
320133	取り付けカラー	1
320134	ベアリング	1
320135	ステンレスカラー	2
320136	皿ボルト(M4×12mm)	3
320107	バックステッププレート 2	1
620019	ペダルエンドバー	1
620128	ステップバー	1
620027	ブレーキスイッチステー	1
601892	ボタンボルト(M6×8mm)	1
65020	ボタンボルト(M6×25mm)	1
65059	ボタンボルト(M8×50mm)	1
690105	皿ボルト	1
320138	ワッシャ(20×8×2)	1

#### シフト側ステップ ASSY

部品番号	部品名	個数
320102	バックステッププレート	1

320131	シフトペダル	1
620395	ヒールストッパー	1
620128	ステップバー	1
320108	アルミカラー	1
620021	ペダルエンドバー	1
620022	ペダルエンドラバー	1
65018	ボタンボルト(M6×15mm)	2
65020	ボタンボルト(M6×25mm)	1
65200	ボタンボルト(M8×60mm)	1
320133	取り付けカラー	1
320134	ベアリング	1
320135	ステンレスカラー	2
320136	皿ボルト(M4×12mm)	3

### シフトロッド ASSY

部品番号	部品名	個数
620131	シフトリンク	1
62006	チェンジロッド	1
65204	ロッドエンドオス(正タップ)	1
65205	ロッドエンドオス(逆タップ)	1
65019	ボタンボルト(M6×20mm)	3
65083	M6 ナット	3
65084	M6 逆ナット	1

### その他付属部品

部品番号	部品名	個数
320105	ドラムプレート	1
620126	六角カラー(ステンレス)	1
68225	六角カラー(アルミ)	1
620395	ヒールストッパー	1
65089	ワッシャー	1
65019	ボタンボルト(M6×20mm)	4
65028	皿ボルト(M6×20mm)	1
65020	ボタンボルト(M6×25mm)	2
65043	キャップボルト(M8×15mm)	1
65044	キャップボルト(M8×20mm)	2
65063	皿ボルト(M8×25mm)	1
65046	キャップボルト(M8×30mm)	1
620023	シャフト	1
620399	ジュラコンカラー	1
320109	スプリング(短)	1
6201112	スプリング(長)	1
620398	専用ステー	1
65280	フランジ付キャップボルト(M6×20mm)	2
65273	ワリピン	1
65279	M6 ロックナット	4
63200	ねじロック	1

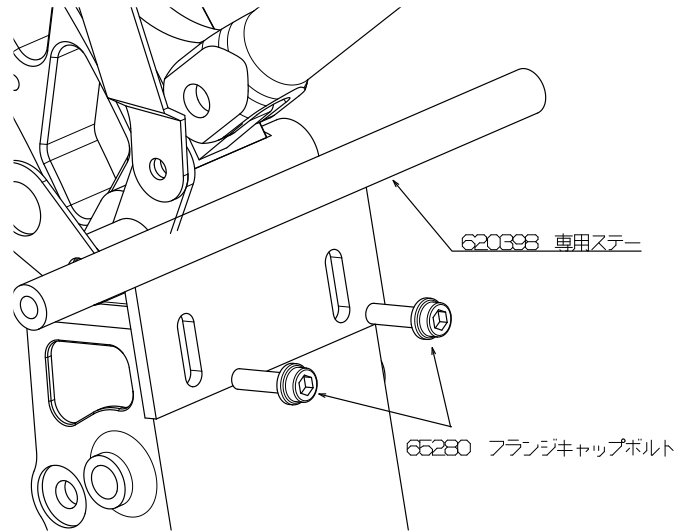
## 取付手順

- レーシングスタンド等でリアを浮かせて、車体を安定させてください。  
純正ステップ、チェンジペダル、キックペダル、リアフェンダーを外します。

- 620398 専用ステーを、フレームに 65280 キャップボルトを使用して固定します。ここでは、本締めをせず仮止めにしておきます。

※フレーム側の溶接ビードが専用ステーと干渉して  
面接触しない場合があります。

その場合はビード部分を削るか、ワッシャー等で浮かして  
装着してください。

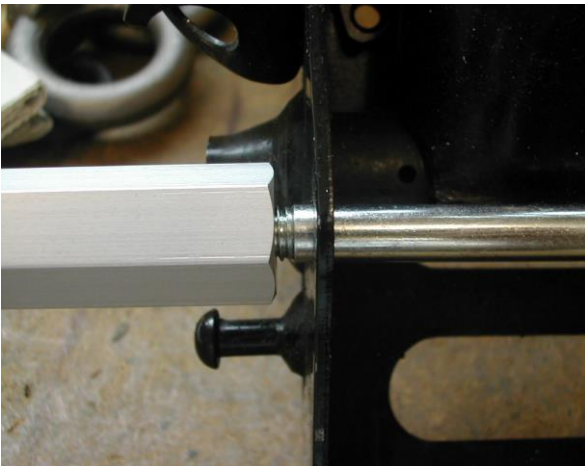


- エンジンを固定している2本のマウントボルトのうち、下側のマウントを外し、付属のシャフトと入れ替えます。

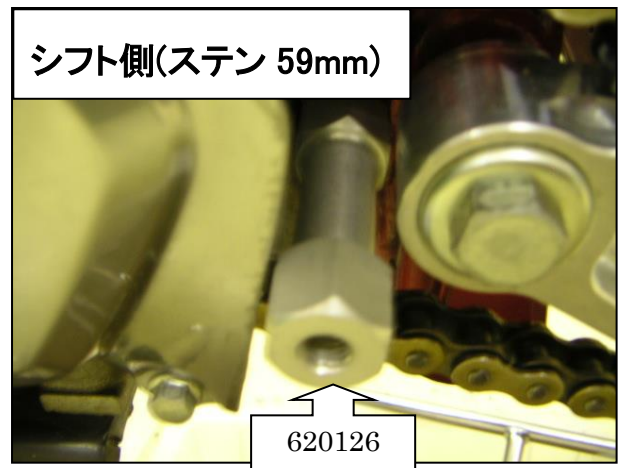
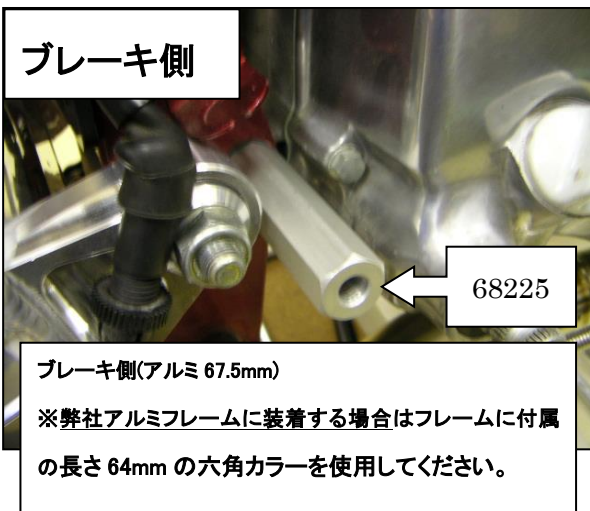
### シャフト装着点の注意！

図のようにネジ部の無い部分がフレームにかかるよう左右の長さを調整してください。

六角カラーの座繰り部分がフレーム側(内側)になるように装着してください。



- 六角カラーを取り付けます。シャフトのネジが均等になるように取り付けて下さい。

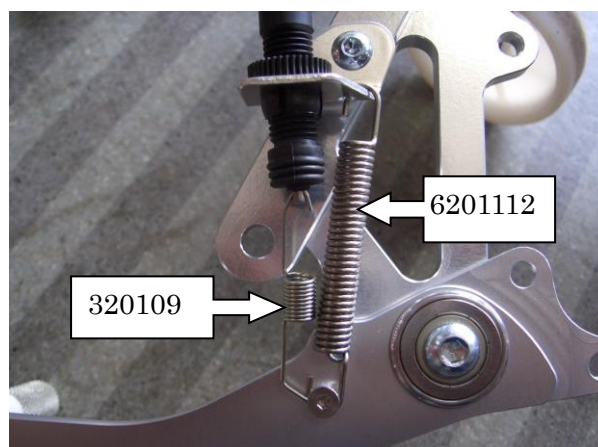
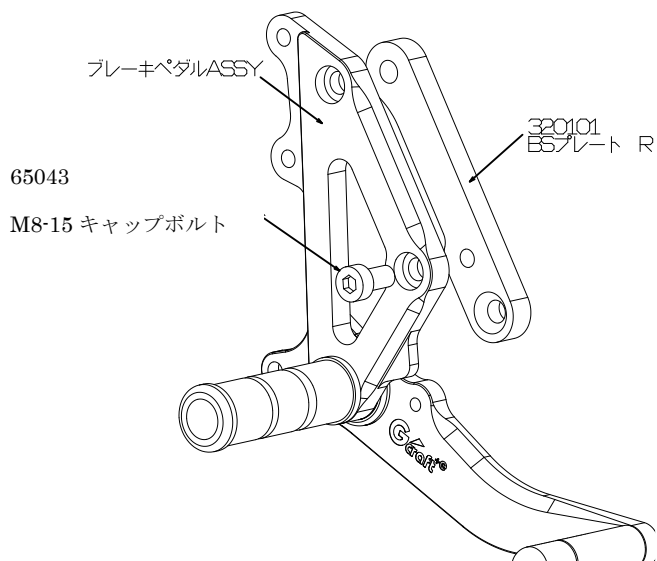


**注意！！**

バックステップを組むのにあたって、純正のジェネレーターカバーが六角カラーと干渉してしまい、装着できません。写真のように、サンダー等でカットしてください。



5. ブレーキペダル ASSY に 320101 バックステッププレート を固定します。



ブレーキ側 ASSY のボルトは、仮締めになっていますので、必ず本締めを行ってください。

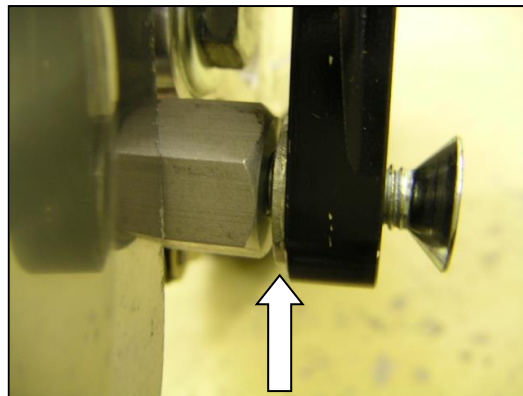
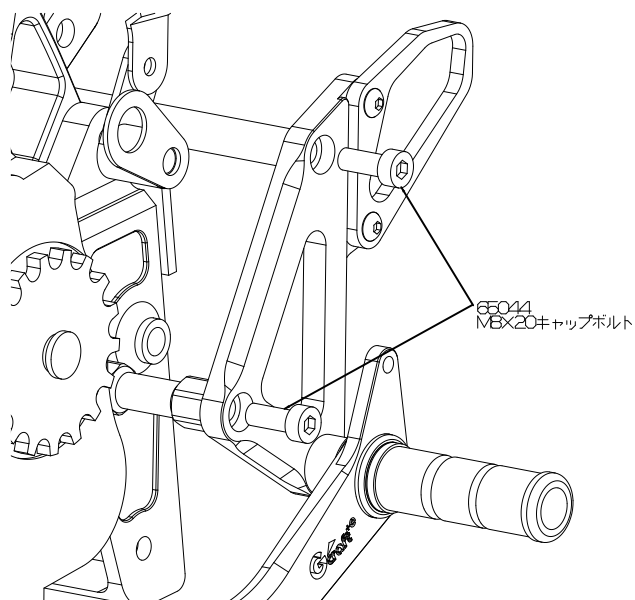
プレート同士の穴を合わせ、65043 キャップボルトで片側を固定します。

スプリングを ASSY に取付けます。

・短いスプリングは、ブレーキスイッチに付いているスプリングと交換し、スイッチをステーの穴に通し、ペダルに付いているボルトに引っ掛けます。

・長いスプリングはスイッチのステーに空いている小さい穴とペダルに付いているボルトに引っ掛けます。

6. シフト側 ASSY をフレームに固定します。



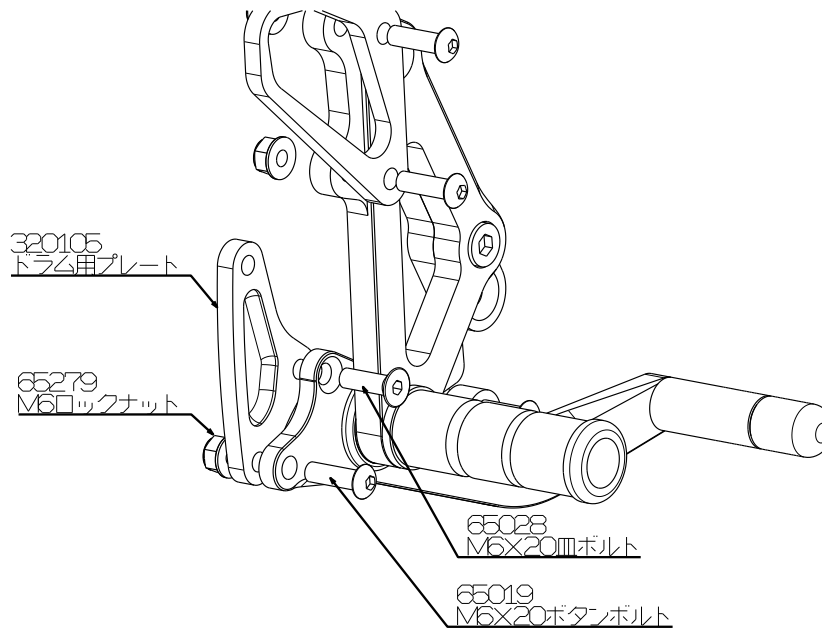
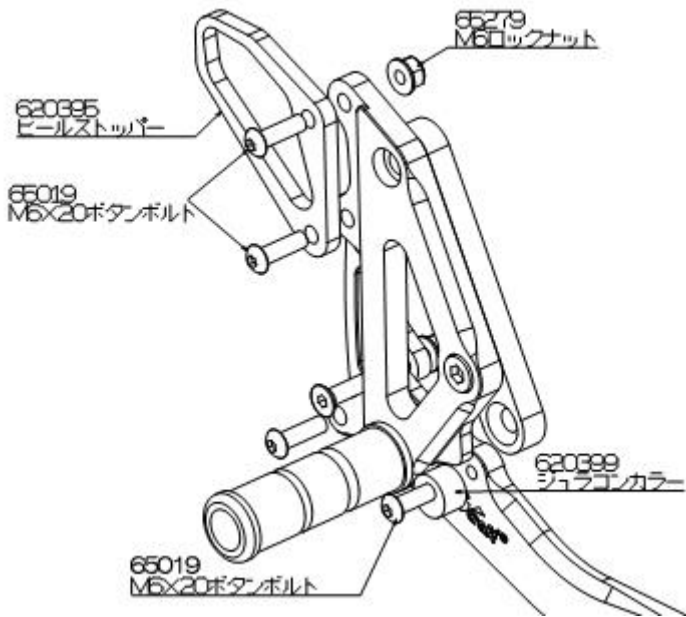
65044 キャップボルト 2 本で固定し、六角カラー側に 65089 のワッシャーを挟んでください。

※画像は 3P の物ですので、皿ボルトになっております

7. ブレーキ側 ASSY に部品をつけ、フレームに固定します。

※ドラムブレーキ仕様の場合と、ディスクブレーキ仕様の場合とでは、装着する部品が異なりますので注意して装着してください。

#### ・ドラムブレーキ仕様の場合



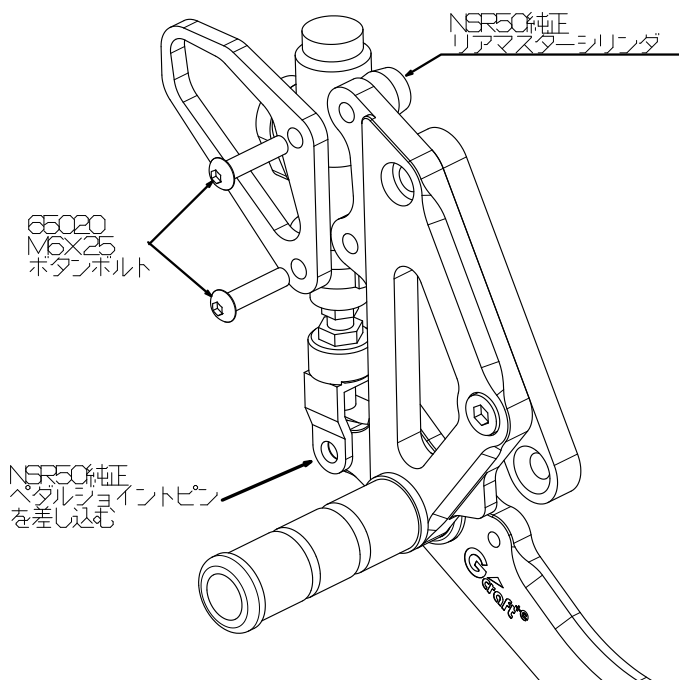
●620395 ヒールストッパーは、65019 ボタンボルトと 65279 ロックナットで固定します。

●ペダルのストッパーになる白い樹脂製のカラー（620399）を、65019 ボタンボルトでペダルに固定します。

※ディスクの場合は使用しません。

320105 のプレートは、65028 皿ボルト、65019 ボタンボルト、65279 ロックナットを使って固定します

#### ・ディスクブレーキ仕様の場合

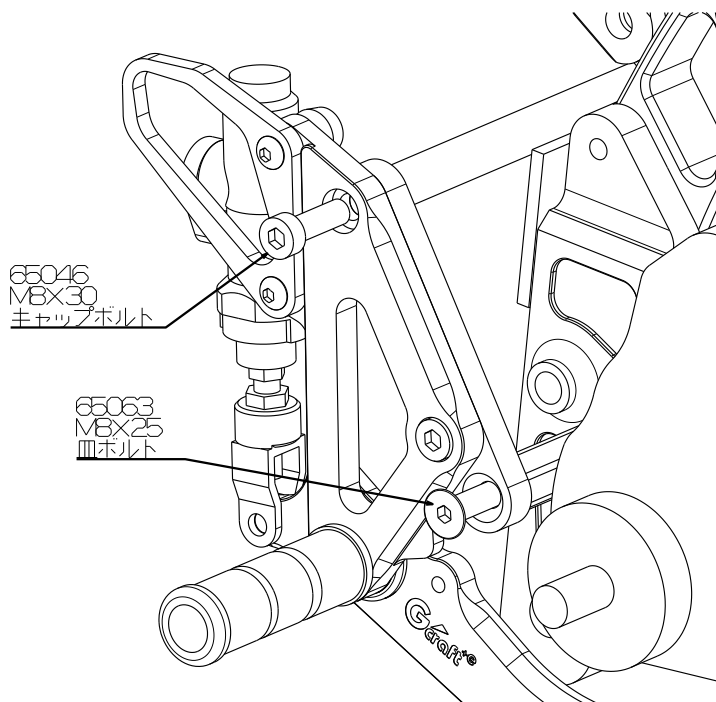


・リアマスターシリンダーASSY がバックステッププレートの内側、620395 ヒールストッパーがバックステッププレートの外側にくるようにして、65020 ボタンボルトで固定します。

・ペダルとの連結部分は、ペダルが純正のジョイント部品の間にくるようにして、ペダルジョイントピンを通して、付属の割リピンで固定します。



## ・フレームへの取付け



※ドラム・ディスク仕様共通作業です。

フレームへの取付けは、65046 キャップボルト、65063 皿ボルトを使って固定します。

ステップバーの固定は、ブレーキペダルのベアリングが付いている部分に、フレーム側から外側に向かって 65059 M8-50 ボタンボルトを通し、ステップバーを固定します。

ここで、仮止めの状態であった 620398 専用ステーを固定しているキャップボルトを本締めします。

8. シフトロッドを取付けていきます。(仮組みされているロッド ASSY を分解してください。)



(ア) エンジン側に 620131 シフトリンクをチェンジシャフトに装着します。ジェネレーターカバーとの干渉を防ぐ為にシャフトの溝のガタ分手前に引いて、シフトリンクに付いているボルトで固定してください。

(イ) シフトロッドに付いているロッドエンドがシフトペダルとシフトリンクの内側にくるようにし、ボタンボルト・ナットで固定します。



### シフトペダルの高さ調整

シフトロッド先端に付いている M6 ナットを緩め、シフトロッドを回すと、シフトペダルの高さが変わります。

お好みの高さに調整しましたら、ナットを締めてください。

9. ブレーキロッドを取付けていきます。(ドラムブレーキ仕様のみ)



ブレーキロッドは、お手持ちのスイングアームの長さ付属しているものより 40mm 短いものをご購入いただき、装着します。

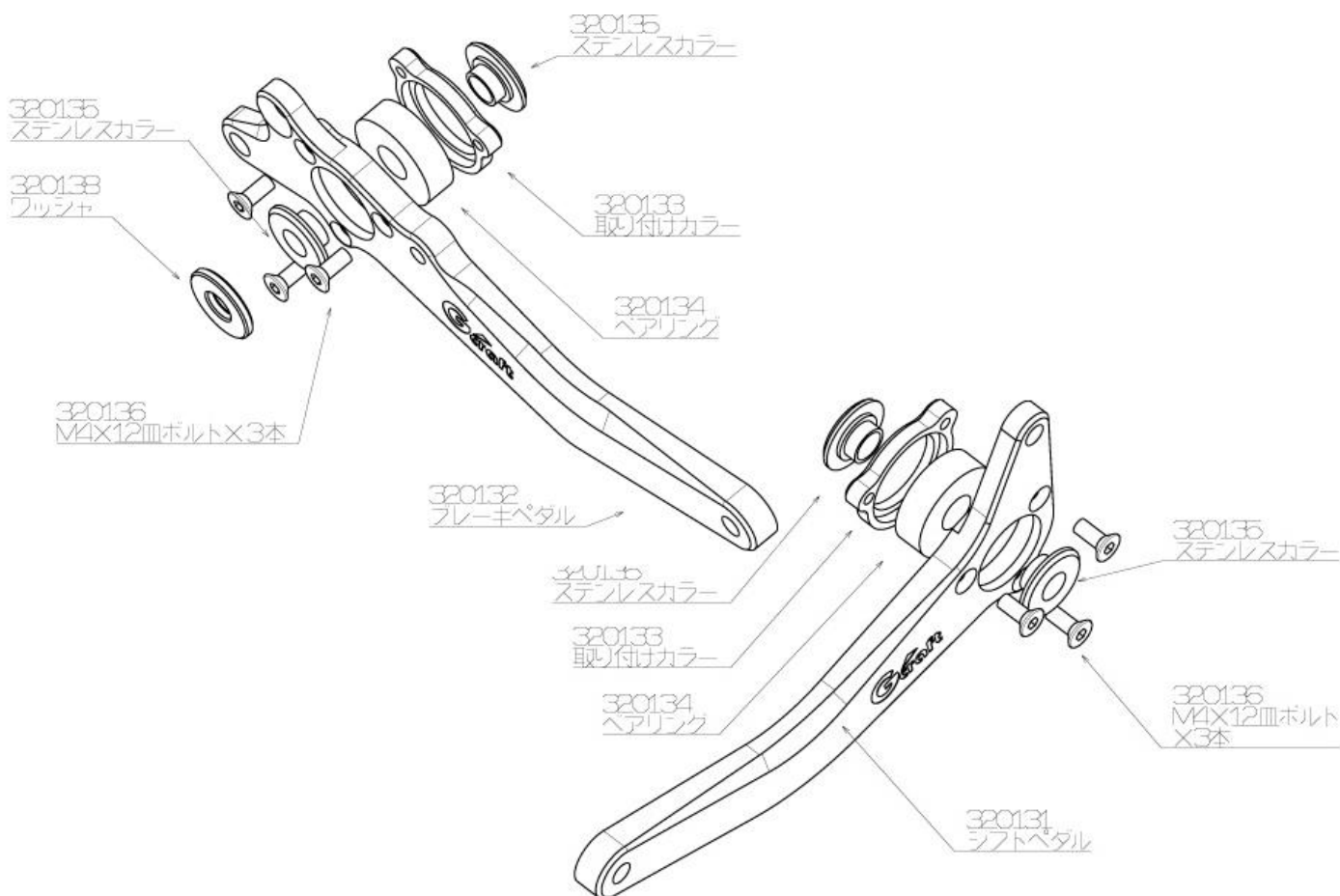
装着方法は、ブレーキロッド先端に付いているワッシャー・割りピンを外し、ドラムプレートに空いている穴に先端を通し、ワッシャー、割りピンで固定します。

すべて部品を装着後、テールランプの点灯確認、リアブレーキの遊びの調整、シフトチェンジの具合等を行ってください。

**最後に各部ボルトの締め付け確認と各部品の干渉が無いかを確認して作業終了です。**

**必ず慣らし運転を行い、安全を確認した後、走行して下さい。**

**走行前及び走行後の確認は必ず行うようにしましょう。**



製造には万全を期しておりますが、万一当社の製造上の原因による品質不良等があった場合は、同等の製品とお取替え、または無償修理いたします。但し、それ以外の故障や破損、事故等につきましては補償の対象とはなりませんのでご容赦ください。

製品についてのお問合せ、ご相談は下記へご連絡ください。

有限会社 ギルドデザイン

Tel.0595-85-2278 Fax.0595-85-2647