



33196

ゲイルスピードドラジアルマウント  
リアキャリパーサポート モンキー用

この度はGクラフト製品をお買い上げ頂きまして有難うございます。  
装着の際はこの取扱説明書をよく読んで安全に作業をして下さい。

- 取付け作業は安全かつ平坦な場所を選び、車体を確実に固定、安定させてから行って下さい。
- ノーマルパーツをはずす際、又は取付け作業にはサービスマニュアルを参考にして下さい。
- この説明書に反した使用方法、取付けでの破損や損害につきまして当社は一切の保証をいたしません。
- 作業終了後は必ずボルトの増し締めをおこなって下さい、走行後も随時確認をおこなってください。
- 作業前に部品リストにて梱包内容の確認をしてください。
- Gクラフト製10インチホイール、Gクラフト製ディスクハブ、モンキー/ゴリラ用スイングアーム専用
- ディスクローターはNSR系純正Φ160
- ゲイルスピード製キャリパーのピストン径Φ30専用です。Φ34はパッドの形状が異なる為干渉します。
- 適合キャリパー：ゲイルスピード製 品番 GSRCA30F 及び GSRCA30T
- パッドを一部加工する必要があります。(下記参照)

	品番	品名	数量	備考
①	331961	キャリパーサポート	1	
②	331953	テーパードボルト M8-55	2	
③	69007	シム	1	



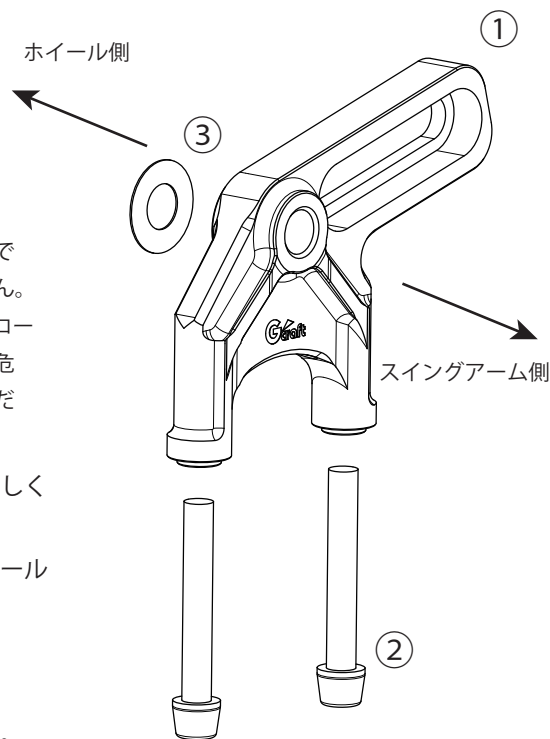
キャリパーとホイールのクリアランスの関係で設計上、パッドが一部ローターと接触しません。パッドの摩耗が進むとパッド同士が接触し、ローターを挟めずブレーキが効かなくなり非常に危険ですので、上図の様に非接触部を削ってください。

キャリパーを装着する際はディスクローターを緩めフリーにした状態、もしくはディスクローターに挟んだ状態でホイールに入れてください。  
ホイールとのクリアランスが狭いのでキャリパー単体での取り外しはホイールと干渉します。

装着後は必ず

・各部の増し締め・パッドの当たり・キャリパーのセンター・エア抜き  
の確認を行ってください。走行後にも定期的に確認することを推奨します。

※エアブリーダーボルトとホイールの間が狭く工具が入りづらいので、装着前にエア抜きを済ませておくとう作業がスムーズです。



製造には万全を期しておりますが、万一当社の製造上の原因による品質不良等があった場合は、同等の製品とお取替え、無償修理いたします。

但し、それ以外の故障や破損、事故等につきましては補償の対象とはなりませんのでご容赦ください。

製品についてのお問合せ、ご相談は下記へご連絡ください。

有限会社 ギルドデザイン

Tel.0595-85-2278 Fax.0595-85-2647