



32310  
32311

Gクラフト × デグナー  
スーパーカブ C125 用  
サドルバッグ

この度は G クラフト製品をごお買い上げ頂きまして有難うございます。  
装着の際はこの取扱説明書をよく読んで安全に作業をして下さい。

- 取付け作業は安全かつ平坦な場所を選び、車体を確実に固定、安定させてから行って下さい。
- ノーマルパーツをはずす際、又は取付け作業にはサービスマニュアルを参考にして下さい。
- この説明書に反した使用方法、取付けでの破損や損害につきまして当社は一切の保証をいたしません。
- 作業終了後は必ずボルトの増し締めをおこなって下さい、走行後も随時確認をおこなってください。
- 作業前に部品リストにて梱包内容の確認をしてください。
- 本製品は純正リアサスペンション、純正キャリア装備時を基準に設計しております。  
上記部品を社外品に変更時、カラー、ボルトの調整が必要になる場合があります。
- G クラフト製リアキャリア (32304) 同時装着可能 (※要調整)
- 本製品の耐荷重は 3kg までとなります。

	品番	品名	個数
①	323101	ステー	1
②	323102	カラー	1
③	312812	六角カラー	1
④	323107	M8-85 SUS ボタンボルト	1
⑤	312815	M10-15 P1.25 SUS ボタン	1
⑥	600028	M10 SUS ワッシャ	2
⑦	65189	M8 SUS ワッシャ	1
		バッグ	1

## バッグの取り付け



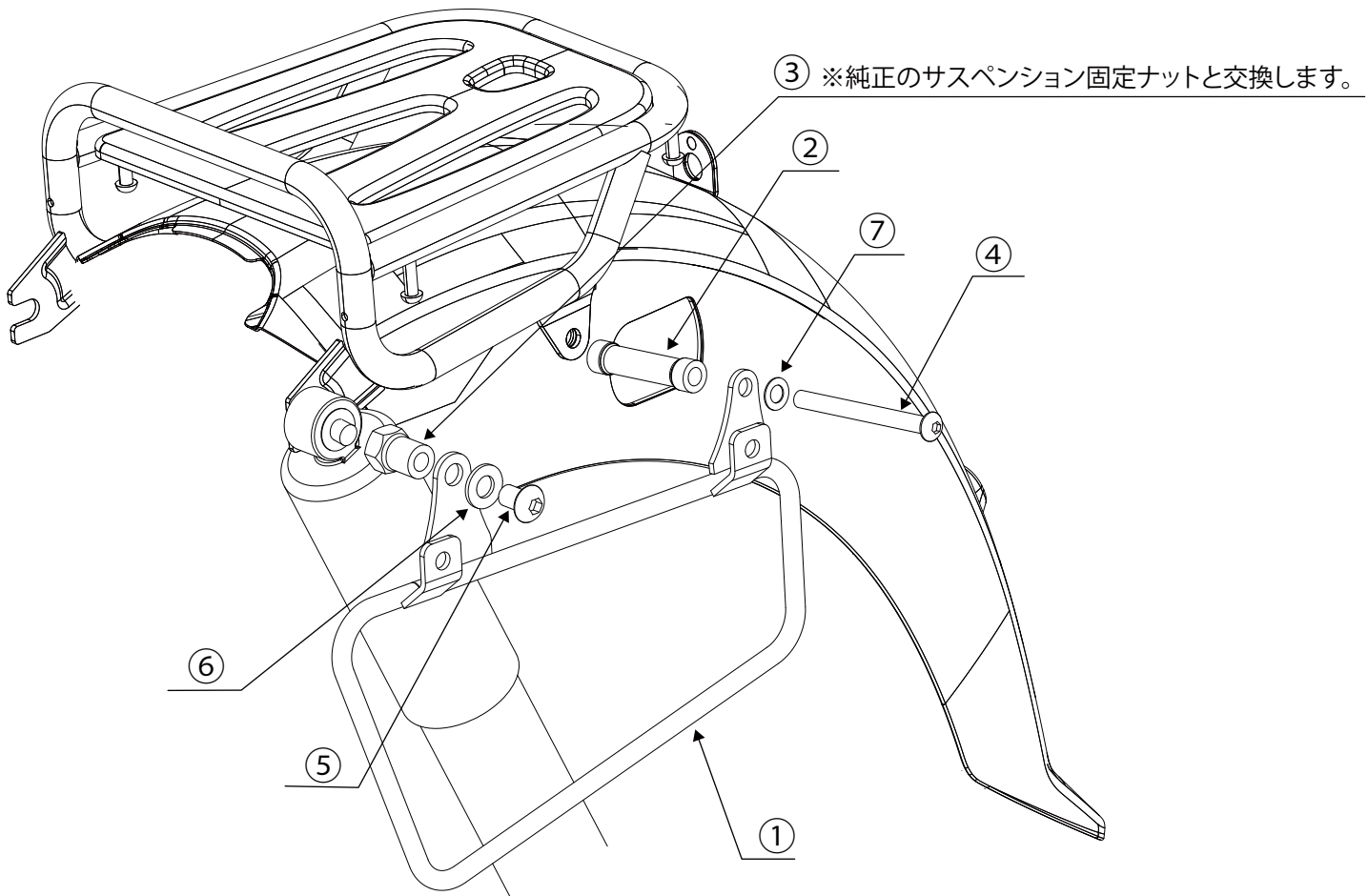
ステーのフック 2 箇所にひっかけます



裏側のベルクロで固定します。

※画像はモンキー 125 用です

# ステーの取り付け



※G クラフト製リアキャリア (32304) を使用の場合は余った⑥を③と①の間に入れてください。  
※車体個体差や製品個体差、または社外品の組み合わせで取り付け時に隙間が大きい場合は市販のシム等で調整してください。

各部締め付けを確認し、作業終了です。  
走行前及び走行後の確認も心がけてください。

製造には万全を期しておりますが、万一当社の製造上の原因による品質不良等があった場合は、同等の製品とお取替え、無償修理いたします。  
但し、それ以外の故障や破損、事故等につきましては補償の対象とはなりませんのでご容赦ください。  
製品についてのお問合せ、ご相談は下記へご連絡ください。

バッグ本体についてのお問い合わせ  
株式会社 デグナー DEGNER CO.,LTD.  
Tel.075-501-7137 Fax.075-501-7397

取付け、ステー、その他のお問い合わせ  
有限会社 ギルドデザイン  
Tel.0595-85-2278 Fax.0595-85-2647