

この度はGクラフト製品をお買い求め頂き誠にありがとうございます。

取付け作業は安全かつ平坦な場所を選び、車体を確実に固定、安定させてから行って下さい。
メンテナンススタンド等があればより安全に作業できます。

装着の前に取扱い説明書を読んで頂き、内容を理解してから作業に入ってください。

- ノーマルパーツをはずす際、又は取付け作業にはサービスマニュアルを参考にして下さい
- この説明書に反した使用方法、取付けでの破損や損害につきまして当社は一切の保証をいたしません。
- 作業終了後は必ずボルトの増し締めをおこなって下さい、走行後も随時確認をおこなってください
- **注意！ピレットフレームと、スタビ付きスイングアームを使用する場合、推奨ショック長であっても、**
- **ショックの長さによってはスタビ部分がフレームと干渉する恐れがあります。その場合はショック長を変更して対応して下さい。**
- **5L モンキー ゴリラタンクが使用可能です。**
- **4L タンクは取り付け方法が違うため、お使いいただくことはできません。**
- **モノショックスイングアームは GC-019 用専用になります。**
- 公道登録については各自の責任を持っておこなって下さい。
- 車高やタイヤ径によってはエンジンとタイヤが干渉します。
- 車高によってはマフラーやステップが地面に接しやすくなり破損や転倒の原因になります。
- 走行前に必ず安全に走行可能か確認してください。

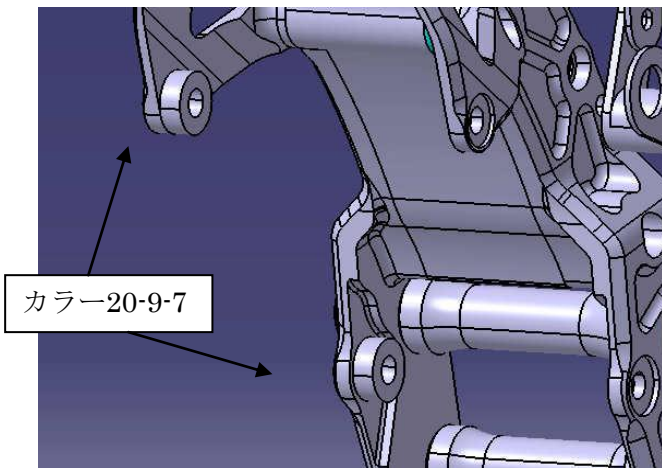
※出荷時はすべて仮組みです。締め付けの確認等お願い致します。

★バックステップに関する注意★

- ・バックステップは付属していません。
- ・付属のカラーは当社バックステップ(32040、32039、32012、32056、32088、32089、32010、33210、33212、33256、33288、33289)に対応しています。

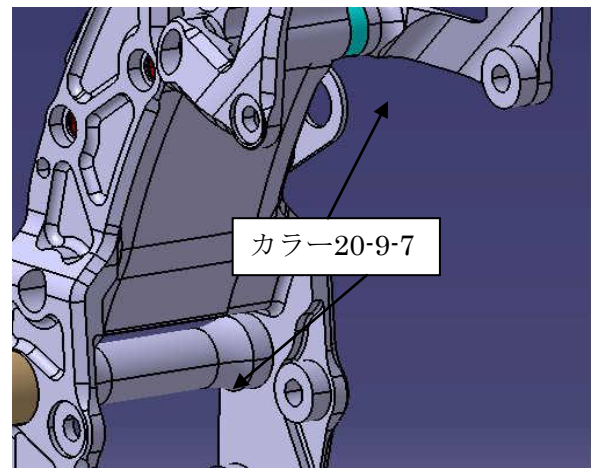
G クラフト製以外のステップは装着できない場合があります。

○バックステップに付属しているシャフト(両側にネジ)を使用せずにフレームに付属しているシャフト(143mm)を使用してください。



チェーンラインを 7mm ずらす場合

(10 インチ 4.0J ホイールや NSR ホイール装着時)

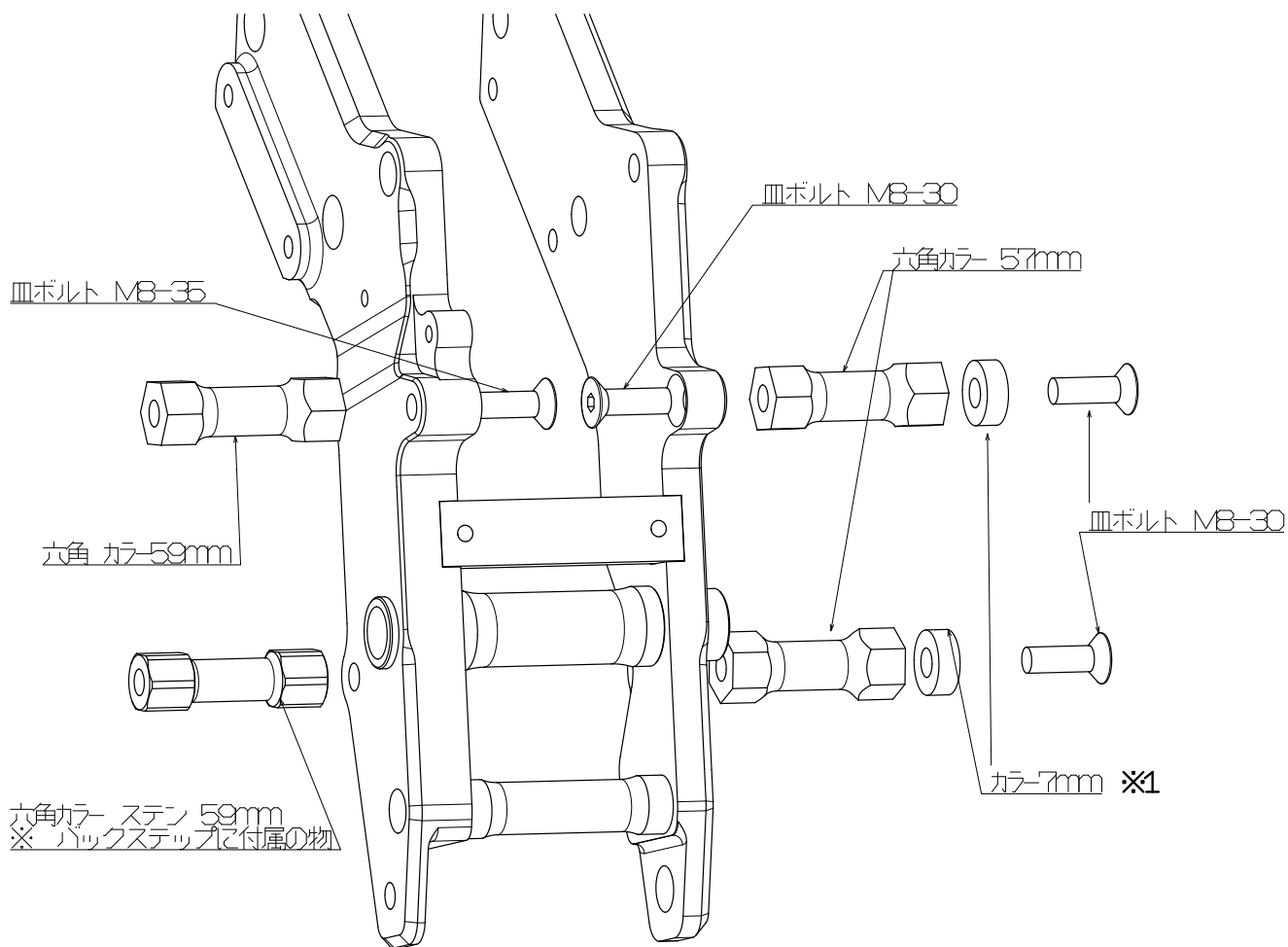


ノーマルチェーンライン

エンジンの搭載位置を7mm変更することが出来ます。変更することでオフセットスプロケット7mm使用せずに10インチ4.0JのワイドホイールやNSRホイールを装着することが出来ます。

エンジンの搭載位置を決めてエンジンマウントの隙間に付属の厚み7mmのカラーを入れてエンジンを固定してください。

バックステップの装着



1、

下側のエンジンマウントの穴に付属のシャフト(両側に M8 のネジ 143mm)を通し、上記図のように六角カラー類を装着してください。

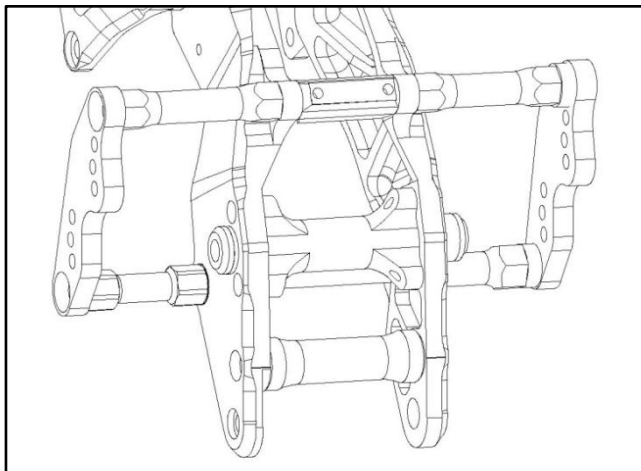
**※1 のカラーはエンジンが右寄りの場合に装着してください。(STD チェーンライン)
エンジンが左寄りの場合は必要ありません。**

カラーの装着を間違えるとキックペダルが干渉します。

※2 バックステップを装着の際は、ノーマルペダルを装着するステンシャフトを取り外してください。



座繰り加工(φ8.5の穴)が内側にくるように装着してください。

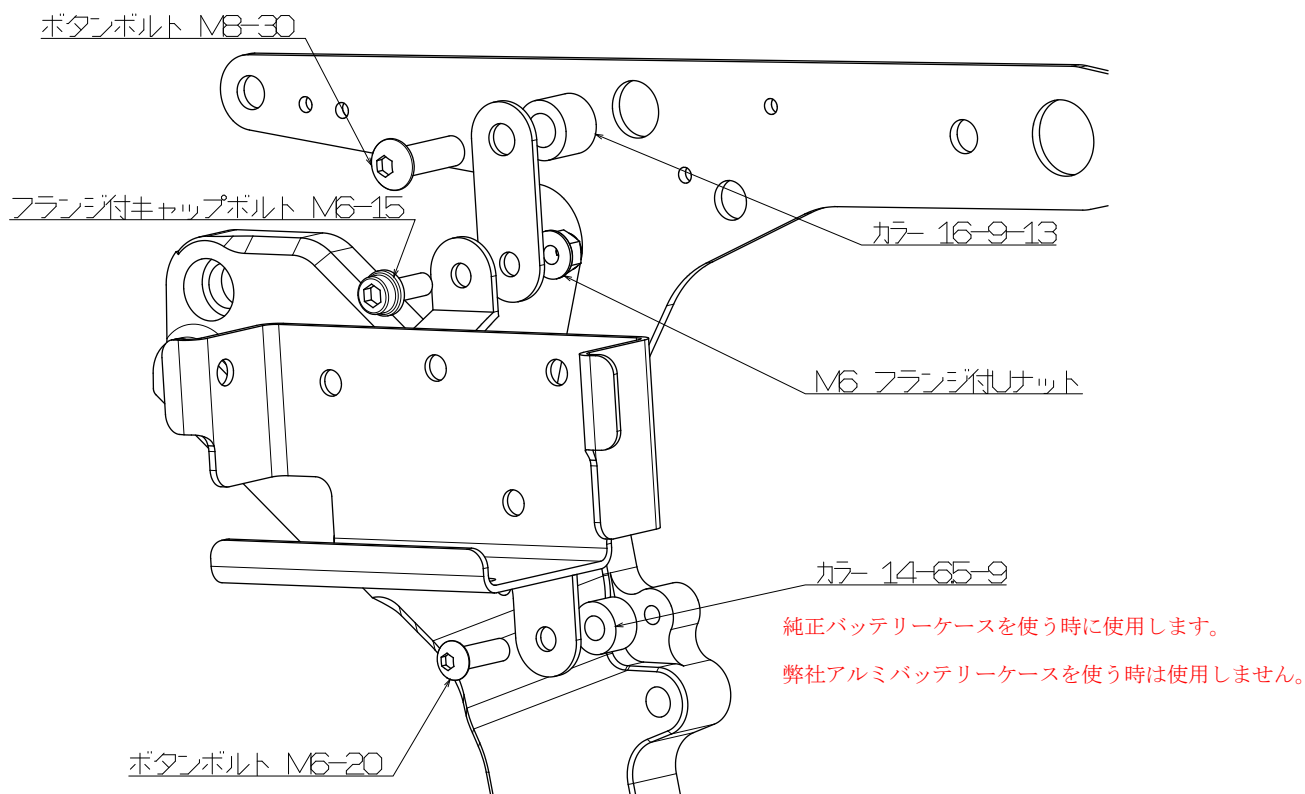


バックステップに付属の専用ステー(通称ふんどし)は使用しません。図のようにバックステップを取り付けます。

※図は GC-019 です。

※バックステップの装着はバックステップの取扱い説明書を参照してください。

バッテリーケースの装着



- 図のように弊社バッテリーケース、もしくは純正バッテリーケースを装着します。
- シートレール形状が純正フレームと異なるため、構造上レギュレーター等の移動が必要になります。

サイドカバー装着時の注意点

- 弊社バックステップを使用する際、弊社アルミサイドカバー、カーボンサイドカバーを装着の場合は、サイドカバーとバックステッププレートが干渉する場合がございます。
この場合、六角カラーとバックステッププレートの上にワッシャー、もしくは 68022 アルミカラー (20-9-7) を挟んで頂くなどしてバックステップを外側へオフセットさせるか、干渉する部分を削るなど加工が必要となります。
(画像の車両は、バックステップを外側へオフセットしています)



- 純正サイドカバー (モンキー、ゴリラ用) はそのまま装着可能です。
(ゴリラの場合、ウィンカーリレーを移設してください)

39921 ダウンチューブを使用する場合

- ・画像のようにダウンチューブとフレームの間に 399952 専用カラーを入れて、付属の M8×30 キャップボルトを使用して取り付けてください。
- ・エンジン側のステア、カラー、ボルトの取り付けはダウンチューブの取扱説明書を参考にしてください。

●エンジン位置左寄せの場合

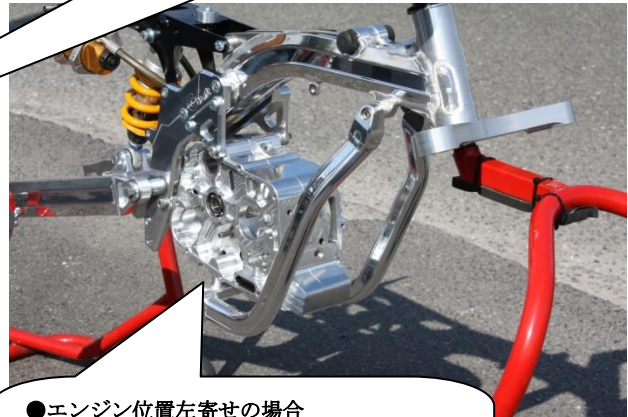
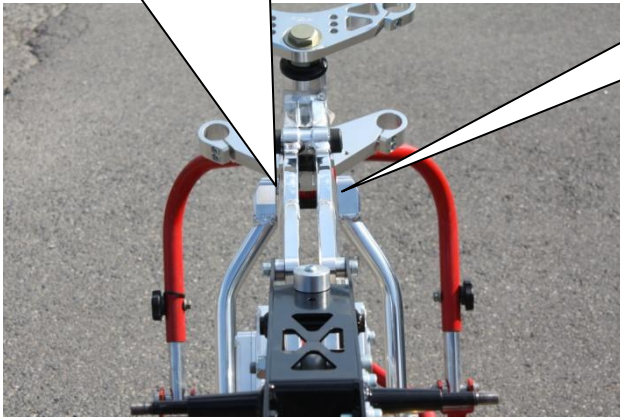
399952 +3999511 をフレームとダウンチューブ L の間に取り付けてください。

●エンジン位置右寄せの場合

399952 のみ装着してください。

●エンジン位置左寄せ右寄せ共通

399952 のみ、フレームとダウンチューブ R の間に取り付けてください。

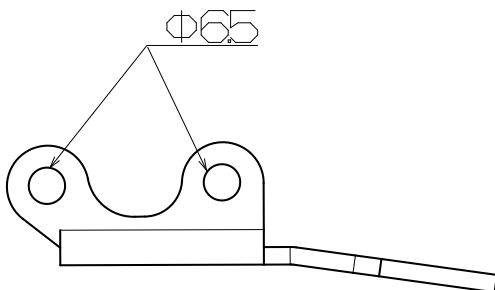


●エンジン位置左寄せの場合

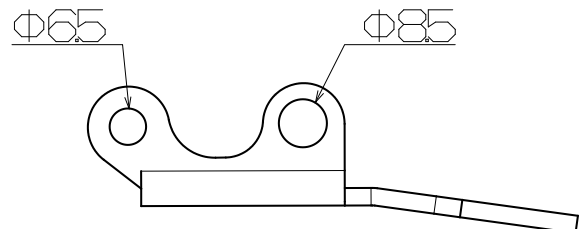
3999511 をステアとダウンチューブ R の間に付けてください。

オイルクーラーステアを取り付ける場合の注意点

- ・本製品にオイルクーラーステアを装着する場合は、品番 39948 GC-020 NERO 用を使用して下さい。39965 GC-019 用は、下図の様に取り付け穴径が異なる為、そのままでは装着できません。



39965 GC-019用



39948 GC-020NERO用

パーツリスト

部品番号	部品名	個数	部品番号	部品名	個数
399901	メインフレーム	1	3999515	カラー 10-5.5-46	4
3999523	ピボットプレート ASSY	1	3999516	カラー 10-5.5-21	1
3999525	エンジンハンガー R側	1	3999519	カラー 14-6.5-9	1
3999526	エンジンハンガー L側	1	3999521	カラー 16-9-13	1
3999514	タンクマウントカラー 30-6.5-15	1	3999511	カラー 20-9-7	6
3999522	シートレール ASSY	1	3999517	カラー 20-9-9	2
3999021	フランジボルト 115mm	1	3999518	モノショック用カラー 22-10.5-21	2
3999022	フランジボルト 125mm	1	3998419	エンジンマウントシャフト 143mm	1
3999512	アルミ 六角カラー 57mm	2	3999510	テーパーボルト M8×30	2
3999513	アルミ 六角カラー 59mm	1	399951	ステー	1
3999027	ノックピン 12×15	4	399952	専用カラー	2
3999550	イグニッションコイルステー	1	399953	テーパーボルト M6×15	1
3999520	サイドカバー取付ステーセット	1	399959	テーパーボルト M6×10	1
3999024	皿ボルト M5×30	1	65188	ワッシャ M6	2
3999025	皿ボルト M5×55	4			
3999033	皿ボルト M8×35	1			
65164	皿ボルト M8×30	3			
399954	テーパーボルト M8×15	4			
399956	テーパーボルト M8×20	4			
399957	テーパーボルト M8×25	2			
399958	テーパーボルト M10×35 P1.25	4			
399955	テーパーボルト M10×85 P1.5	1			
65119	ボタンボルト M6×20	1			
65123	ボタンボルト M6×40	1			
65155	ボタンボルト M8×30	1			
65228	ナット M5	1			
321209	フランジ付ロックナット M6	1			
3999036	フランジ付ロックナット M8	2			
3998729	ロックナット M10 P1.5	1			
3999035	ワッシャ(19-6.5-1.2)	1			
3999034	ワッシャ M10	2			

製造には万全を期しておりますが、万一当社の製造上の原因による品質不良等があった場合は、同等の製品とお取替え、または無償修理いたします。但し、それ以外の故障や破損、事故等につきましては補償の対象とはなりませんのでご容赦ください。

有限会社 ギルドデザイン