

この度はGクラフト製品をお買い求め頂き誠にありがとうございます。

取付け作業は安全かつ平坦な場所を選び、車体を確実に固定、安定させてから行って下さい。
メンテナンススタンド等があればより安全に作業できます。

装着の前に取扱い説明書を読んで頂き、内容を理解してから作業に入ってください。

- ノーマルパーツをはずす際、又は取付け作業にはサービスマニュアルを参考にして下さい
- この説明書に反した使用方法、取付けでの破損や損害につきまして当社は一切の保証をいたしません。
- 作業終了後は必ずボルトの増し締めをおこなって下さい、走行後も随時確認をおこなってください
- 出荷時はすべて仮組みです、締め付けの確認等お願いします
- ノーマルリアフェンダーは使用できません。
- ノーマルペダルを装着する場合のスプリングを掛ける部分、ブレーキスイッチは設定してありません。
- **注意！ピレットフレームと、スタビ付きスイングアームを使用する場合、推奨ショック長であっても、**
- **ショックの長さによってはスタビ部分がフレームと干渉する恐れがあります。その場合はショック長を変更して対応して下さい。**
- **5L モンキー ゴリラタンクが使用可能です。**
- **4L タンクは取り付け方法が違うため、お使いいただくことはできません。**
- **MX シート装着不可**
- 公道登録については各自の責任を持っておこなって下さい。
- 付属でバッテリーケース、パッケージングしたものがあります。ご確認ください
- 車高やタイヤ径によってはエンジンとタイヤが干渉します。
- 車高によってはマフラーやステップが地面に接しやすくなり破損や転倒の原因になります。
- 走行前に必ず安全に走行可能か確認してください。

★バックステップに関する注意★

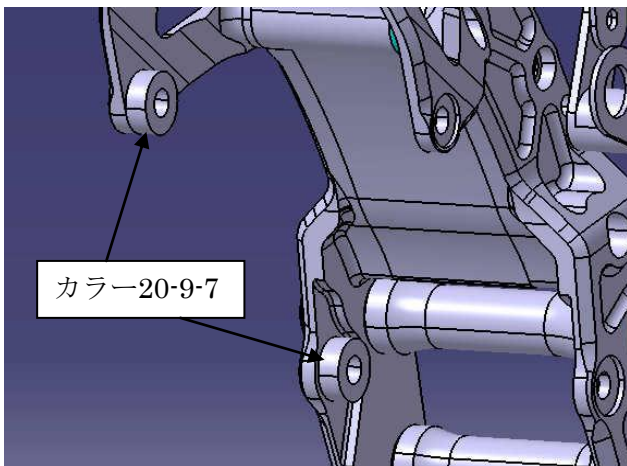
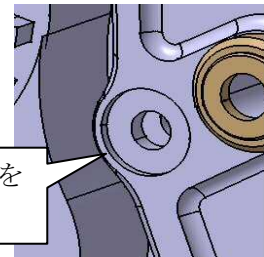
- ・バックステップは付属していません。
- ・付属のカラーは当社バックステップ(32040、32039、32012、32056、32088、32089、32010、33210、33212、33256、33288、33212)に対応しています。

Gクラフト製以外のステップは装着できない場合があります。

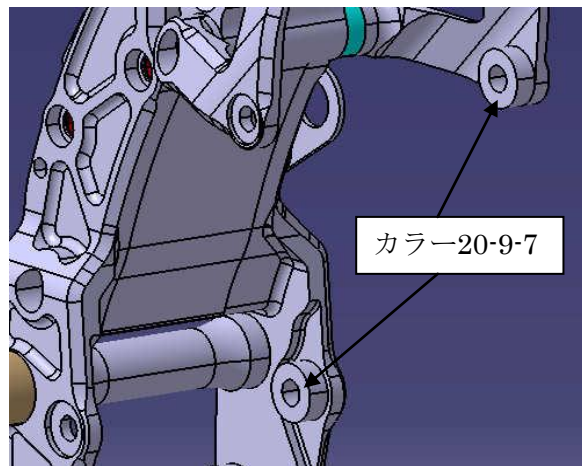
○バックステップに付属しているシャフト(両側にネジ)を使用せずにフレームに付属しているシャフト(143mm)を使用してください。

68238のカラー(18-9-2)をエンジンマウントのザグリのある部分に入れて六角カラーでエンジンを固定してください。

18-9-2のカラーを入れる。



カラー20-9-7



カラー20-9-7

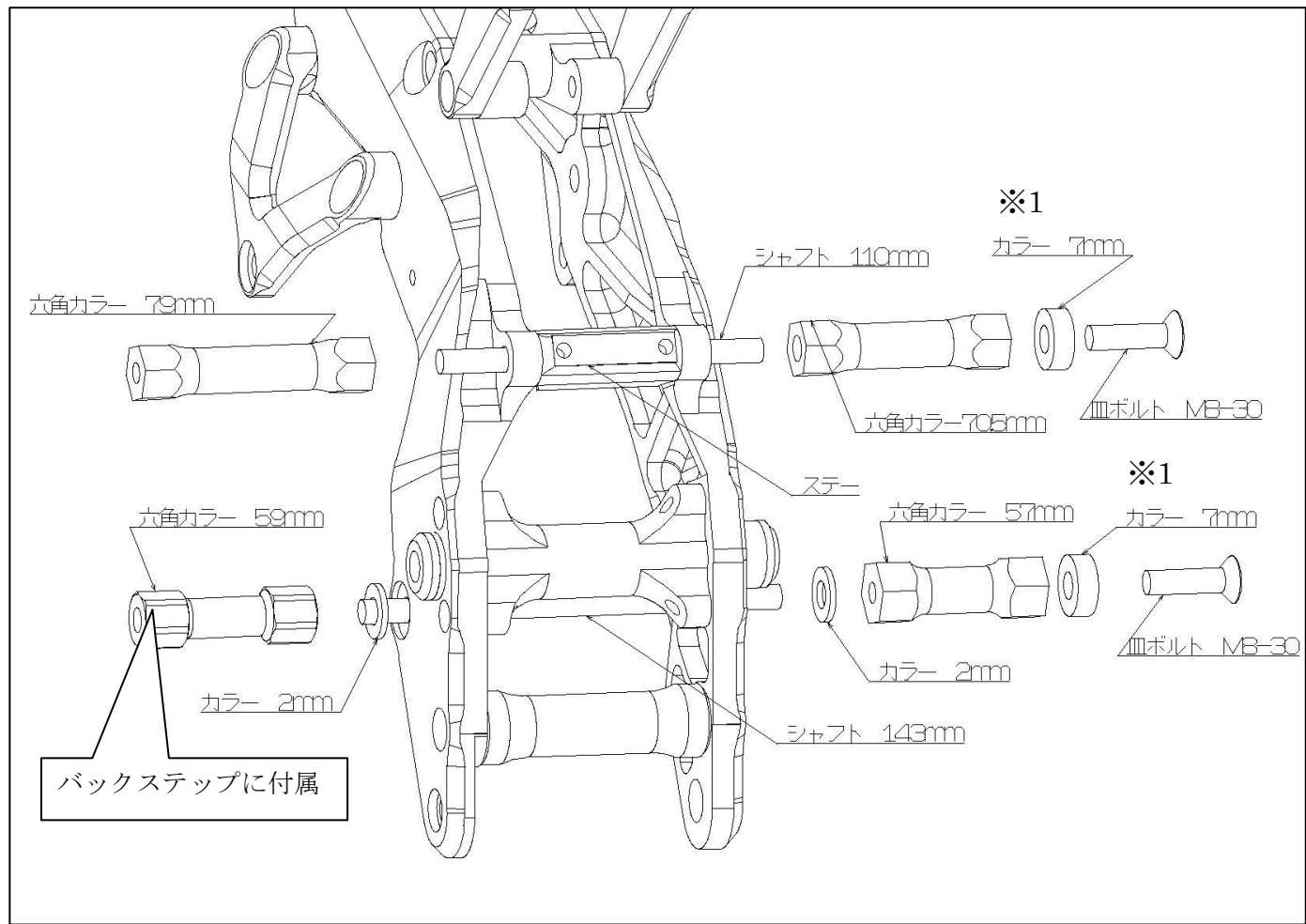
チェーンラインを7mm ずらす場合

ノーマルチェーンライン

(10インチ 4.0J ホイールや NSR ホイール装着時)

エンジンの搭載位置を7mm変更することが出来ます。変更することでオフセットスプロケット7mm使用せずに10インチ4.0JのワイドホイールやNSRホイールを装着することが出来ます。
エンジンの搭載位置を決めてエンジンマウントの隙間に付属の厚み7mmのカラーを入れてエンジンを固定してください。

バックステップの装着

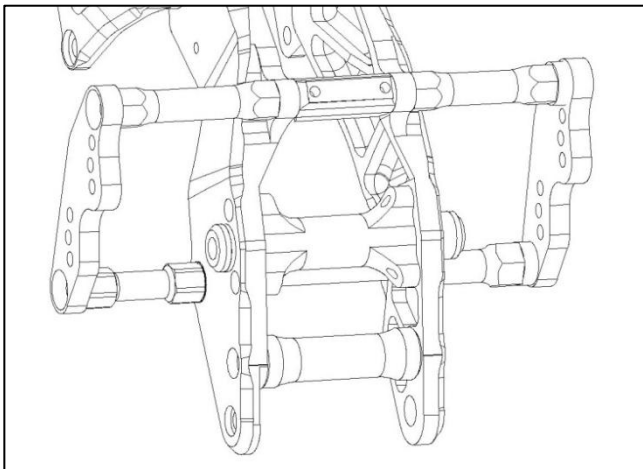


1、下側のエンジンマウントの穴に付属のシャフト(両側に M8 のネジ 143mm)を通し、上記図のように六角カラー類を装着してください。

**※1 のカラーはエンジンが右寄りの場合に装着してください。(STD チェーンライン)
エンジンが左寄りの場合は必要ありません。**

カラーの装着を間違えるとキックペダルが干渉します。

※2 バックステップを装着の際は、ノーマルペダルを装着するステアのシャフトを取り外してください。
エンジン補強マウントを使用する場合は当社にご相談ください。

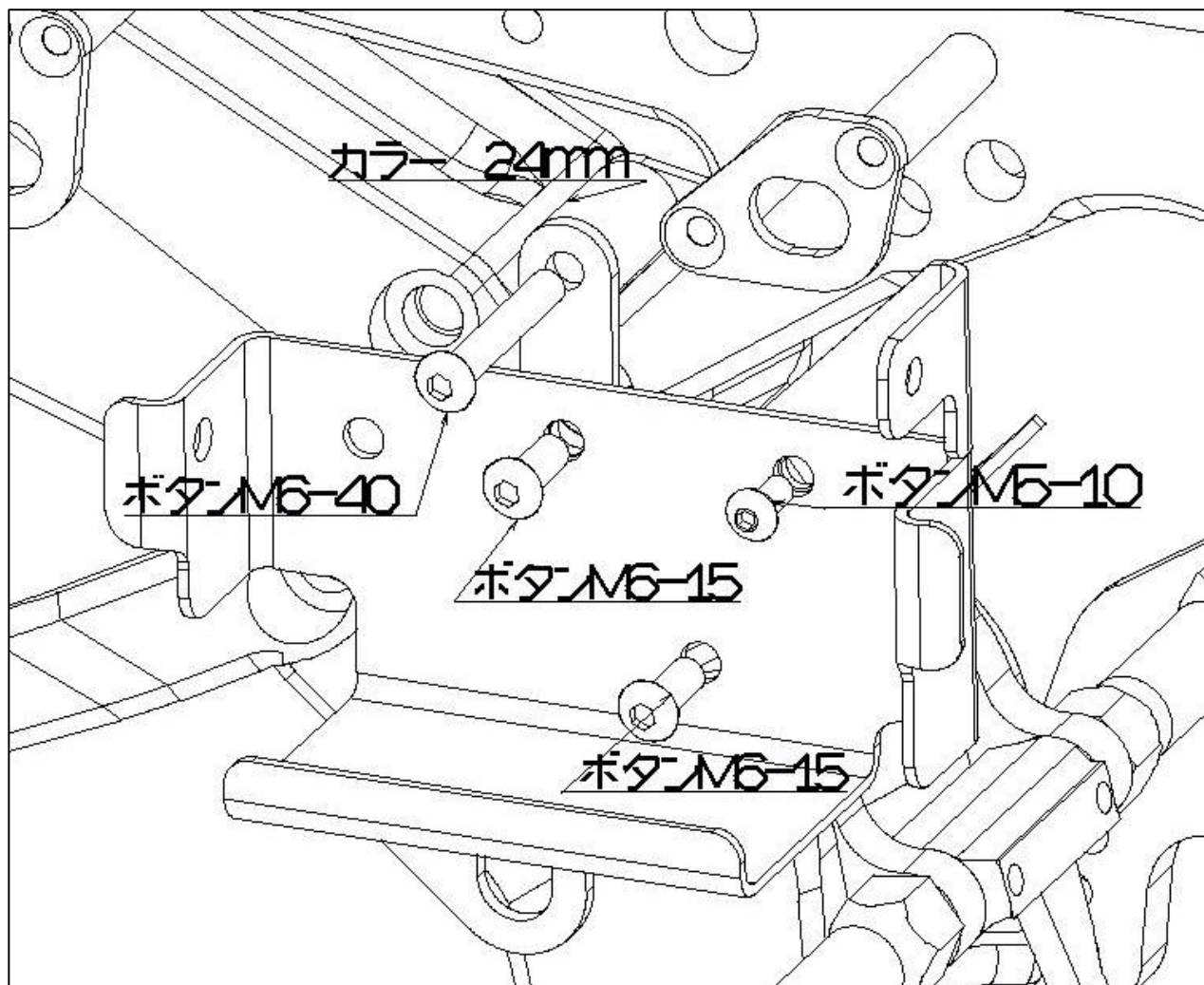


上記図のように装着していきます。

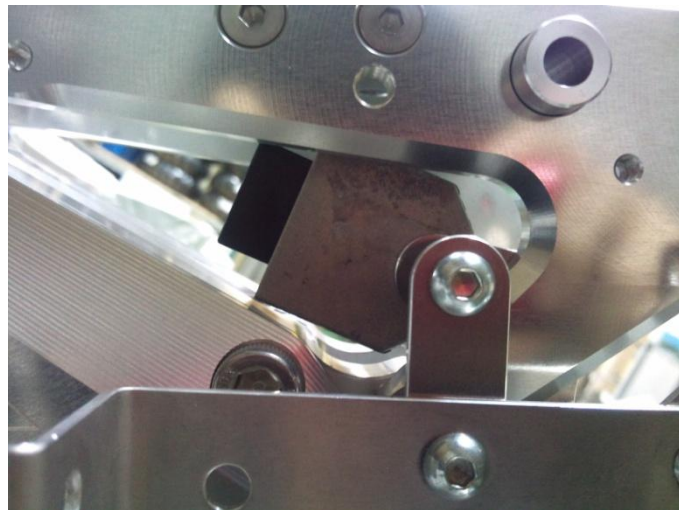
バックステップに付属の専用ステー(通称ふんどし)は使用しません。

※バックステップの装着はバックステップの取扱い説明書を参照してください。

バッテリーケース、サイドカバーの装着

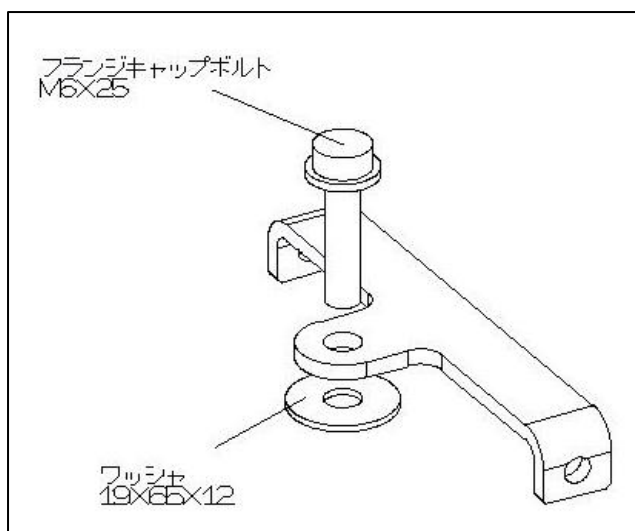


- バッテリーケース本体とウインカーリレースターを画像のように M5 のボタンボルト、M5 ワッシャー、M5 ナットで固定してください。
- 付属の M6 ボタンボルトと M6 ナットと M6 ワッシャーでバッテリーケース本体を装着してください。サイドカバーのラバー部分は純正を取外して使用してください。



※モノショック仕様の場合、レギュレーター等の移設が必要です。図の位置を参考にして移設してください。

ZIIシートカウルの装着方法(ノーマルタンクの場合)



上記図のように専用のステーを使用してタンクを固定してください。
タンク下側に傷が付く可能性がありますので、養生することをお勧めします。



図のように専用ステーに差し込むようにシートを装着してください。

※注意 弊社 Z2 タイプアルミタンクを使用する方へ
弊社製品の Z2 タイプアルミタンクを使用する場合は上記のステーは使用しません。
Z2 タイプアルミタンクに付属しているシートステーは使用せずに、カスタムシートの物を使用して装着してください。

※GC019 オプションのバックマウント仕様と併用のお客様は弊社までお問い合わせください。
い。

パーツリスト

部品番号	部品名	個数
399871	メインフレーム L 側	1
399873	ピボットプレート L 側	1
399874	ピボットプレート R 側	1
399875	エンジンハンガー L 側	1
399876	エンジンハンガー R 側	1
399877	シートレール L 側	1
399878	シートレール R 側	1
3998710	タンクマウントベース	1
3998711	サス受けベース	1
3998712	スイングアームピボットシャフト	1
3998713	ピボットシャフト	1
3998714	ピボットカラー	2
3998716	シャフト 110mm	1
3998717	フェンダーステー	1
3998718	キャップボルト	2
3998719	単純カラー 10-5.5-38	4
3998720	皿ボルト M5-40	4
3998721	六角カラー 79mm	1
3998722	六角カラー 70.5mm	1
3998723	単純カラー 20-11-14.3	2
3998724	サイドカバーステー	1
3998725	バッテリーケースステー	1
3998726	単純カラー 16-6.5-24	1
3998727	単純カラー 10-5.5-25	1
3998728	皿ボルト M5-35	1
699895	タンク受けベース	1
68022	単純カラー 20-9-7	4
699908	イグニッションコイルステー	1
68238	単純カラー 18-9-2	2
65144	キャップボルト M8-20	4
65128	皿ボルト M6-20	10

3998419	エンジンマウントシャフト 143mm	1
3998421	エンジンマウントボルト 110mm	1
6998524	エンジンマウントボルト 120mm	1
65170	キャップボルト M10-40 P1.25	2
65109	キャップボルト M6-15	6
65145	キャップボルト M8-25	3
3998420	六角カラー 57mm	1
65167	キャップボルト M10-25 P1.25	4
600028	ワッシャ M10	2
3998729	ロックナット M10 P1.5	2
3998730	キャップボルト M10-85 P1.5	2
65153	ボタンボルト M8-20	1
3998731	ワッシャ M8	3
3998424	プレーキヘダルシャフト	1
3998734	ボタンボルト M10-20 P1.25	1
65064	皿ボルト M8-30	2
65123	ボタンボルト M6-40	1
830039	ラバー	4
3998735	ボタンボルト M6-12	2
3998736	ボタンボルト M5-10	1
671021	バッテリーケース	1
671024	ステー	1
65259	ロックナット M6	3
690104	ワッシャ M5	2
690110	ロックナット M5	1
3998732	シート取付ステー 前側	1
6700613	ワッシャ M6	1
65282	フランジ付キャップボルト M6-25	1
510708	キャップボルト M10-20 P1.25	1
3998737	キャップボルト M8-80	1
65258	ロックナット M8 ステン	1
65285	ロックナット M8 メッキ	2

製造には万全を期しておりますが、万一当社の製造上の原因による品質不良等があった場合は、同等の製品とお取替え、または無償修理いたします。但し、それ以外の故障や破損、事故等につきましては補償の対象とはなりませんのでご容赦ください。

製品についてのお問合せ、ご相談は下記住所へご連絡ください。

有限会社 ギルドデザイン

519-0212 三重県亀山市のぼの町 13-2 Tel.0595-85-2278 Fax.0595-85-2647