

取扱説明書

GILD design 71528 CBR1000RR用フェンダーレスキット(17')

この度はGILD design製品をごお買い上げ頂きまして有難うございます。
装着の際はこの取扱説明書をよく読んで安全に作業して下さい。

- 道路運送車両の保安基準(H29.10/18現在)に則って各部反射器、方向指示器
ナンバープレートの角度、位置を最適にしております。
※各部の構造を変形させて装着することは上記基準を満たすことができなくなりますので絶対に行わないでください。
- ノーマルパーツをはずす際、又は取付け作業にはサービスマニュアルを参考にして下さい。
- 作業前に部品リストにて梱包内容の確認をしてください。
- 作業前に必ずバッテリーのマイナス端子を外し、通電しないようにご注意ください。電球やヒューズの破損、感電や火災の恐れがあります。
- 振動の激しい車両ではナンバープレート破損の恐れがあります。
走行時にナンバープレートが共振する場合はスポンジシーなどをナンバープレートステーに貼り付けて下さい。
定期的な整備、走行後の点検を行い、異常があれば直ちに使用をやめてください。
- この説明書に反した使用方法、取付けでの破損や損害につきまして当社は一切の保証をいたしません。

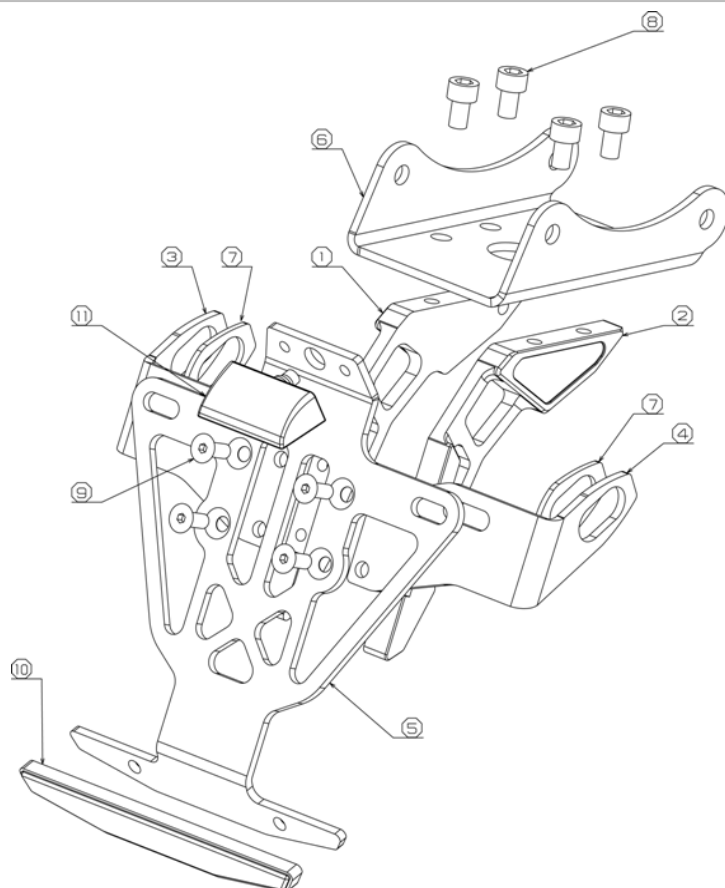
部品番号	品名	数量	
715281	連結プレートL	1	①
715282	連結プレートR	1	②
715283	ウインカーステーL	1	③
715284	ウインカーステーR	1	④
715287	ナンバープレートステー	1	⑤
715285	メインプレート	1	⑥
715226	ウインカースペーサー	2	⑦
65008	キャップ M6-10	4	⑧
65233	皿 M5-10	4	⑨
715006	リフレクター	1	⑩
71505	ナンバー灯	1	⑪
334088	エレクトロタップ	2	

梱包内容



サービスマニュアルを参考に純正リアフェンダー、テールカウルを取り外します。
リアフェンダーを固定している4本のボルトは⑥を固定するため再利用します。

下図を参考に、部品を組みます。すべてのボルトを軽めに仮止めした後、本締めしていくとスムーズに組みあがります



組んだ製品を純正フェンダーを取り付けていた4か所のボルトで固定します。

付属のエレクトロタップを使用し純正のナンバー灯の線から分岐させ⑪のナンバー灯を配線します。作業後ウインカー、ナンバー灯が点灯しているか確認してください。

各部締め付けを確認し、作業終了です。
走行前及び走行後の確認も心がけてください。

製造には万全を期しておりますが、万一当社の製造上の原因による品質不良等があった場合は、同等の製品とお取替え、無償修理いたします。

但し、それ以外の故障や破損、事故等につきましては補償の対象とはなりませんのでご容赦ください。

製品についてのお問合せ、ご相談は下記へご連絡ください。

有限会社 ギルドデザイン

Tel.0595-85-2278 Fax.0595-85-2647