

取扱説明書



32134 ライトステー

この度はGクラフト製品をごお買い上げ頂きまして有難うございます。
装着の際はこの取扱説明書をよく読んで安全に作業して下さい。

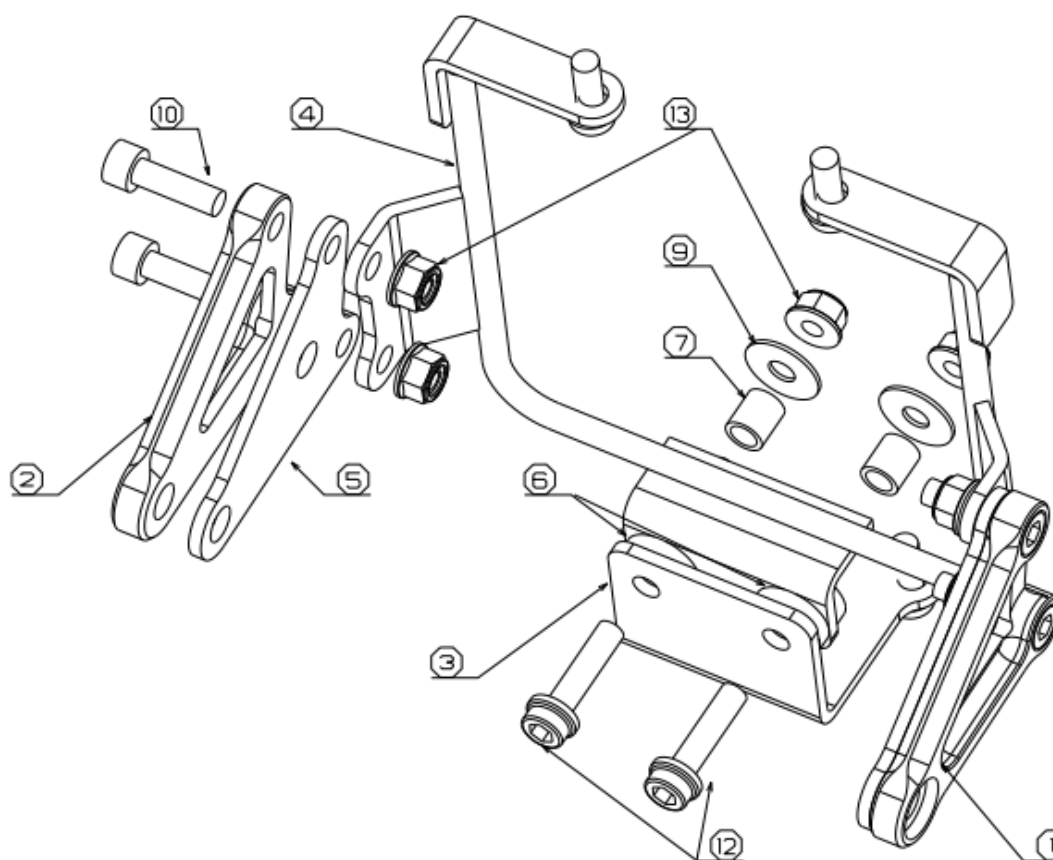
- 取付け作業は安全かつ平坦な場所を選び、車体を確実に固定、安定させてから行って下さい。
メンテナンススタンド等があればより安全に作業できます。
- ノーマルパーツをはずす際、又は取付け作業にはサービスマニュアルを参考にして下さい。
- この説明書に反した使用方法、取付けでの破損や損害につきまして当社は一切の保証をいたしません。
- 作業終了後は必ずボルトの増し締めをおこなって下さい、走行後も随時確認をおこなってください。
- 作業前に部品リストにて梱包内容の確認をしてください。
- 外径155mmのヘッドライト、取り付け部がM8のウインカーが装着できます。(※純正ウインカー不可)
- 本製品は31135モンキー用GROMフォークステムキット専用のライトステーです。

部品番号	品名	数量	表示
321341	ライトステーL	1	①
321342	ライトステーR	1	②
321343	ステー	1	③
321344	ライトステー本体	1	④
321345	ウインカーステーLR	2	⑤
6700612	ラバー	2	⑥
399122	専用カラー	2	⑦
690103	単純カラー13-7-30	2	⑧
6700613	M6ワッシャー(19-6.5-1.2)	2	⑨
65010	M6-20キャップボルト	4	⑩
65278	M6-15フランジ付きキャップボルト	4	⑪
65282	M6-25 フランジ付きキャップボルト	2	⑫
65232	M6フランジ付きロックナット	6	⑬
65015	M6-45 キャップボルト	2	⑮

梱包内容

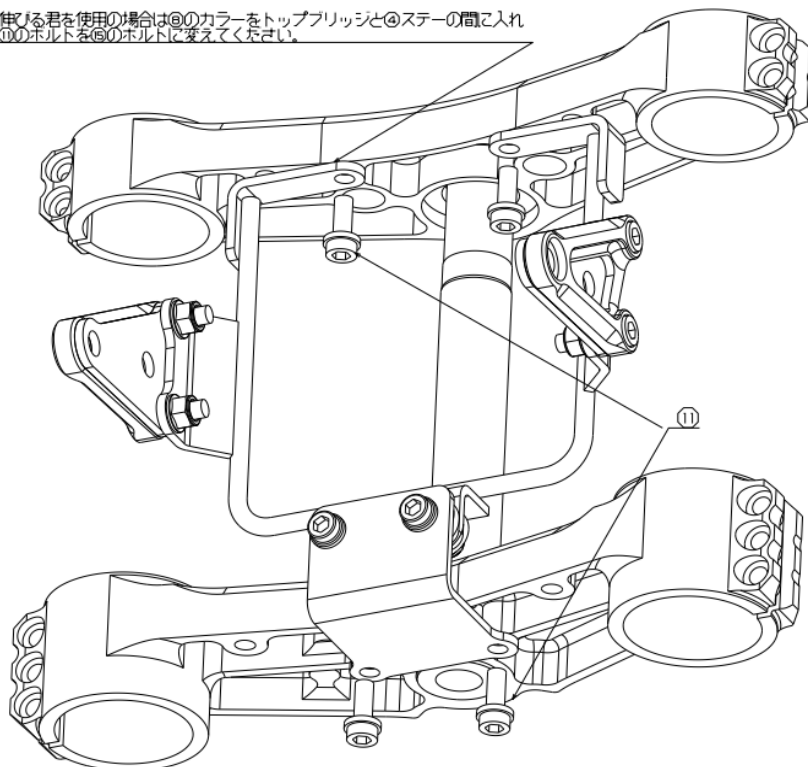
①弊社の31135ステムキットを装着します。

- 1.図を参考にライトステーを組み立て、ステムに挟みこむようにして取り付けます。
- ②⑤のステーは左右を入れ替えることで取り付け位置を変更することができます。



③組み上げたライトステーをアンダーブラケットとトップブリッジの底面で⑪のボルトで固定します。※31200ステムシャフト伸びる君（別売り）を使用の場合はライトステーとトップブリッジの間に隙間が空くため⑧のカラーと⑮のボルトを入れます。

伸びる君を使用の場合は⑧のカラーをトップブリッジと⑭ステーの間に入れ⑮のボルトを⑮のボルトに変えてください。



④ヘッドライト、ウインカーを装着します。

各部締め付けを確認し、作業終了です。
走行前及び走行後の確認も心がけてください。

製造には万全を期しておりますが、万一当社の製造上の原因による品質不良等があった場合は、同等の製品とお取替え、無償修理いたします。

但し、それ以外の故障や破損、事故等につきましては補償の対象とはなりませんのでご容赦ください。製品についてのお問合せ、ご相談は下記へご連絡ください。

有限会社 ギルドデザイン

Tel.0595-85-2278 Fax.0595-85-2647