

この度はGクラフト製品をお買い求め頂き誠にありがとうございます。

本製品はモンキーに GROM フォークを取り付けるステムキットです。

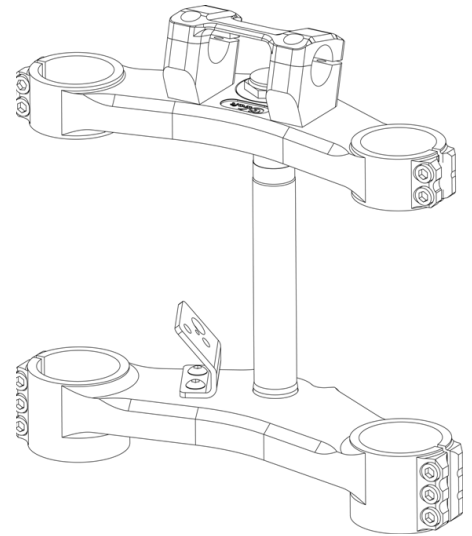
使用ホイール: GROM 純正ホイール、NSR50 系ホイール、G-craft 製 10 インチ 2.75J (ディスク専用)

ホイールをインチアップすることで走行安定性が向上します。オーリズ製などのインナーカートリッジを装着することで、さらに 乗り心地がアップし、安心感と走りが劇的に変わります。G クラフト製キャリパーサポート (GROM 用) が使用可能。

フォークピッチ 204mm フォークオフセット 37mm

- 取付け作業は安全かつ平坦な場所を選び、車体を確実に固定、安定させてから行って下さい。
- メンテナンススタンド等があればより安全に作業できます。
- ノーマルパーツをはずす際、又は取付け作業にはサービスマニュアルを参考にして下さい
- この説明書に反した使用方法、取付けでの破損や損害につきまして当社は一切の保証をいたしません。
- 作業終了後は必ずボルトの増し締めをおこなって下さい、走行後も随時確認をおこなってください。

部品番号	部品名	個	梱包状態
311351	トップブリッジ	1	仮組み
311352	アンダーブラケット	1	仮組み
310902	ハンドルクランプ上	1	仮組み
610032	ハンドルクランプ下	2	仮組み
65044	キャップボルト	2	仮組み
61013	ステムナット	1	仮組み
61007	ステムシャフト	1	圧入済み
311353	アクスルシャフト	1	別梱包
65237	アクスルナット	1	別梱包
311354	NSR, G-craft ホイール用カラーL	1	別梱包
311355	NSR, G-craft ホイール用カラーR	1	別梱包
65010	M6-20 キャップボルト	14	仮組み
65017	M6-10 ボタンボルト	2	仮組み
61006	ハンドルロックステー	1	仮組み



パーツリストを確認してください。

1. ノーマルパーツを取り外してください。(サービスマニュアルを参考にして下さい)
2. トップブリッジ・ノーマルフォークを外します。
3. 61007 ステムシャフトにベアリングレースを組みつけてください。
4. 311352 アンダーブラケット (61007/61006/65017 は仮組み済み) にフロントフォークを組み付けます。
5. トップブリッジを組み付けます。
6. ハンドル、各種ケーブルなどを装着してください。
7. ホイールを NSR50 系、弊社 10 インチ 2.75 ホイールを使用する場合は、311354、311355 のカラーをホイール付属のカラーの外側にそれぞれ装着してください。
8. **各部ボルトの締め付け確認と各部品の干渉が無いかを確認して作業終了です。**
必ずならし運転をして安全を確認した後、走行して下さい。
走行前及び走行後の確認は必ず行うようにしましょう。

製造には万全を期しておりますが、万一当社の製造上の原因による品質不良等があった場合は、同等の製品とお取替え、または無償修理いたします。但し、それ以外の故障や破損、事故等につきましては補償の対象とはなりませんのでご容赦ください。

製品についてのお問合せ、ご相談は下記住所へご連絡ください。

有限会社 ギルドデザイン

Tel.0595-85-2278 Fax.0595-85-2647