

取扱説明書



33450,33451,33452 モンキー用ビレットライセンスキット

この度はGクラフト製品をご買い上げ頂きまして有難うございます。
装着の際はこの取扱説明書をよく読んで安全に作業して下さい。

- 取付け作業は安全かつ平坦な場所を選び、車体を確実に固定、安定させてから行って下さい。
メンテナンススタンド等があればより安全に作業できます。
- ノーマルパーツをはずす際、又は取付け作業にはサービスマニュアルを参考にして下さい。
- この説明書に反した使用方法、取付けでの破損や損害につきまして当社は一切の保証をいたしません。
- 作業終了後は必ずボルトの増し締めをおこなって下さい、走行後も随時確認をおこなってください。
- 作業前に部品リストにて梱包内容の確認をしてください。
- 純正ウインカー、純正テールランプ、純正フェンダー、社外リアフェンダーは取り付け不可です。
- 本製品はアジャスタブルグラブバー(32024、33137、32051)装着車両専用設計です。

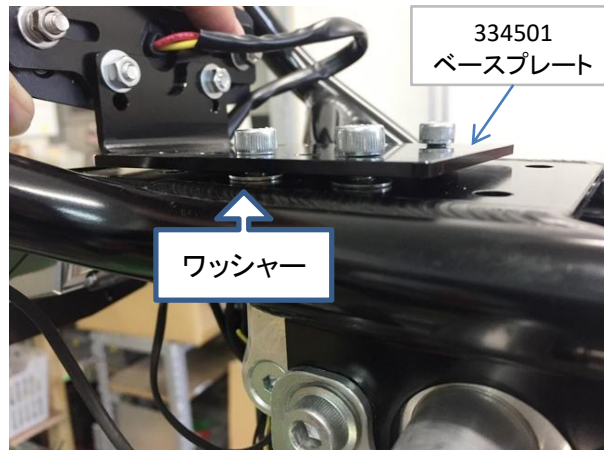
334501	ベースプレート	1
334502	連結プレートL(シルバー334512、ゴールド334522)	1
334503	連結プレートR(シルバー334513、ゴールド334523)	1
334504	ウインカーステー L	1
334505	ウインカーステー R	1
334506	ナンバープレートステー	1
334507	テールランプステーショート	1
334508	テールランプステーロング	1
330314	皿ボルト M5-12	6
65278	フランジ付きキャップボルト M6-15	4
65230	M5 ナット	2
65234	M5 ワッシャー	2

梱包内容

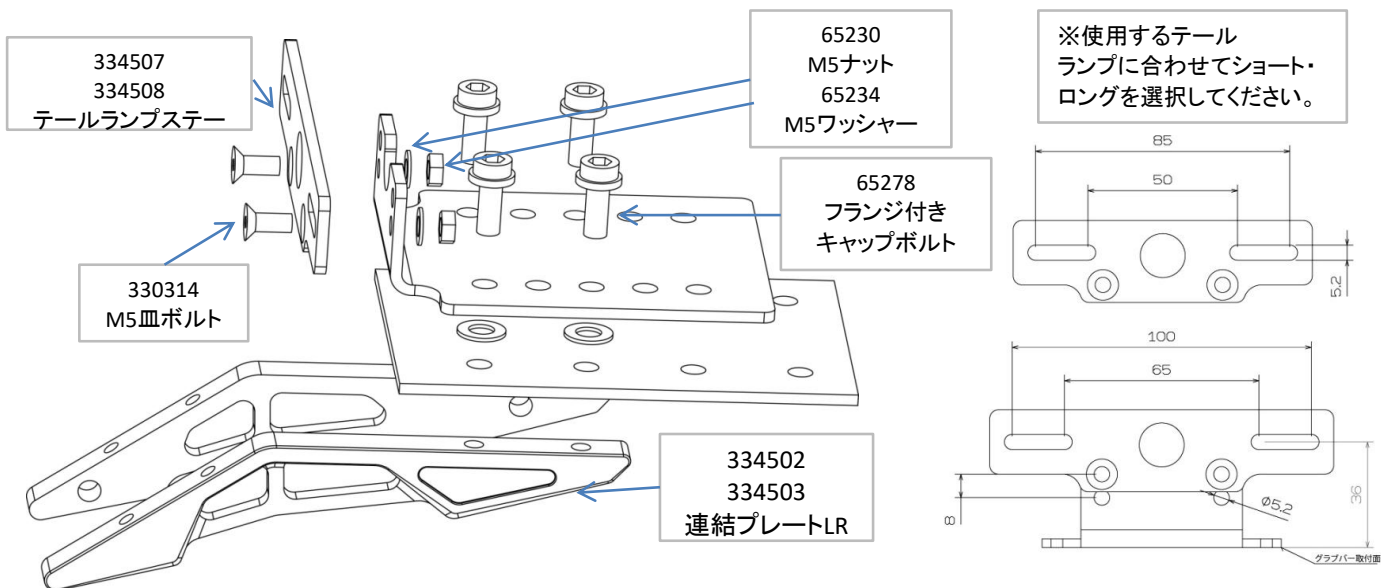


①アジャスタブルグラブバー(32024,33137,32051)本体を車体に装着します。
その際グラブバー付属のテールランプステーは使いません。

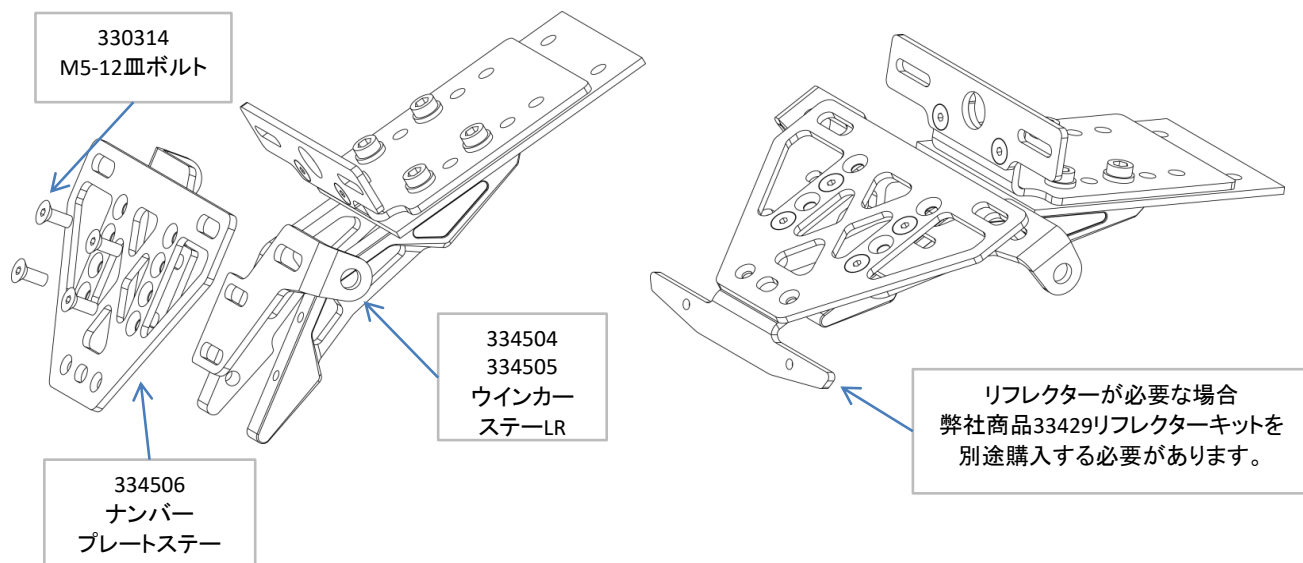
②お使いのシートに合わせて好みの位置にベースプレートを合わせます。
ベースプレートとグラブバーの間にM6ワッシャーを入れてください。



③連結プレートLRをお好みの穴位置で仮止めし、テールランプステーを装着します。



④ナンバープレートステー、ウイカーステーLRをお好みの位置で連結プレートに仮止めします。
※リフレクター、リフレクターステーが必要な場合は別途購入し装着してください。



⑤全ての部品の位置が決まりましたら、①～④で仮止めしていたボルトを本締めします。

配線作業をし、各部締め付けを確認して作業終了です。
走行前及び走行後の確認も心がけてください。

製造には万全を期しておりますが、万一当社の製造上の原因による品質不良等があった場合は、同等の製品とお取替え、無償修理いたします。

但し、それ以外の故障や破損、事故等につきましては補償の対象とはなりませんのでご容赦ください。

製品についてのお問合せ、ご相談は下記住所へご連絡ください。

有限会社 ギルドデザイン

Tel.0595-85-2278 Fax.0595-85-2647