

## 取扱説明書



32145 GROM用 グロムバー 16'～ モデル用

この度はGクラフト製品をご買い上げ頂きまして有難うございます。  
装着の際はこの取扱説明書をよく読んで安全に作業して下さい。

- 取付け作業は安全かつ平坦な場所を選び、車体を確実に固定、安定させてから行って下さい。  
メンテナンススタンド等があればより安全に作業できます。
- ノーマルパーツをはずす際、又は取付け作業にはサービスマニュアルを参考にして下さい。
- この説明書に反した使用方法、取付けでの破損や損害につきまして当社は一切の保証をいたしません。
- 作業終了後は必ずボルトの増し締めをおこなって下さい、走行後も随時確認をおこなってください。
- 作業前に部品リストにて梱包内容の確認をしてください。
- 破損の原因となりますので、グラブバー本体にタイダウンなどで引っ張るなどの、極端な負担はかけないで下さい。
- 弊社製品33430フェンダーレスキットとの同時装着可能
- 弊社製品31176アルミビレットキャリアとの同時装着不可

部品番号	品名	数量
321171	グラブバー メイン L	1
321172	グラブバー メイン R	1
321451, 2	ステー L,R	1
320003	M8×12 キャップボルト	4
320955	13-8.2-3単純カラー	4
65790	M8×20フランジ付きキャップボルト	4

梱包内容

①純正フェンダーと同時装着の場合は純正フェンダーを加工します。

純正フェンダーの上にステーを置き、干渉部分を切除していきます。  
カッター等で数回に分けて切除すると綺麗に加工できます。

下の写真のようにマスキングテープなどで位置決めすると作業がしやすいです。



※画像はキャリアに使用するステーです。



干渉しないか確認して作業終了です。



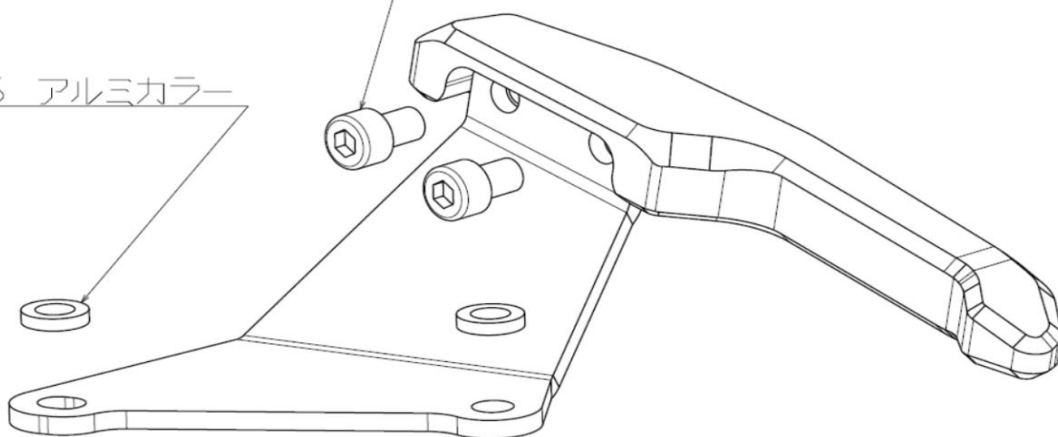
車両装着状態



②ステーにグラブバーメインをM8×12キャップボルトで固定し、下図のようにカラーを挟み込んだ状態でフェンダーと一緒に固定します。

320003 キャップボルト M8X12

320955 アルミカラー



各部締め付けを確認し、作業終了です。  
走行前及び走行後の確認も心がけてください。

製造には万全を期しておりますが、万一当社の製造上の原因による品質不良等があった場合は、同等の製品とお取替え、無償修理いたします。

但し、それ以外の故障や破損、事故等につきましては補償の対象とはなりませんのでご容赦ください。

製品についてのお問合せ、ご相談は下記へご連絡ください。

**有限会社 ギルドデザイン**

Tel 0595-85-2278

Fax 0595-85-2647