

取扱説明書



39959 ステアリングダンパーステーGROM用

この度はGcraft製品をご買い上げ頂きまして有難うございます。
装着の際はこの取扱説明書をよく読んで安全に作業して下さい。

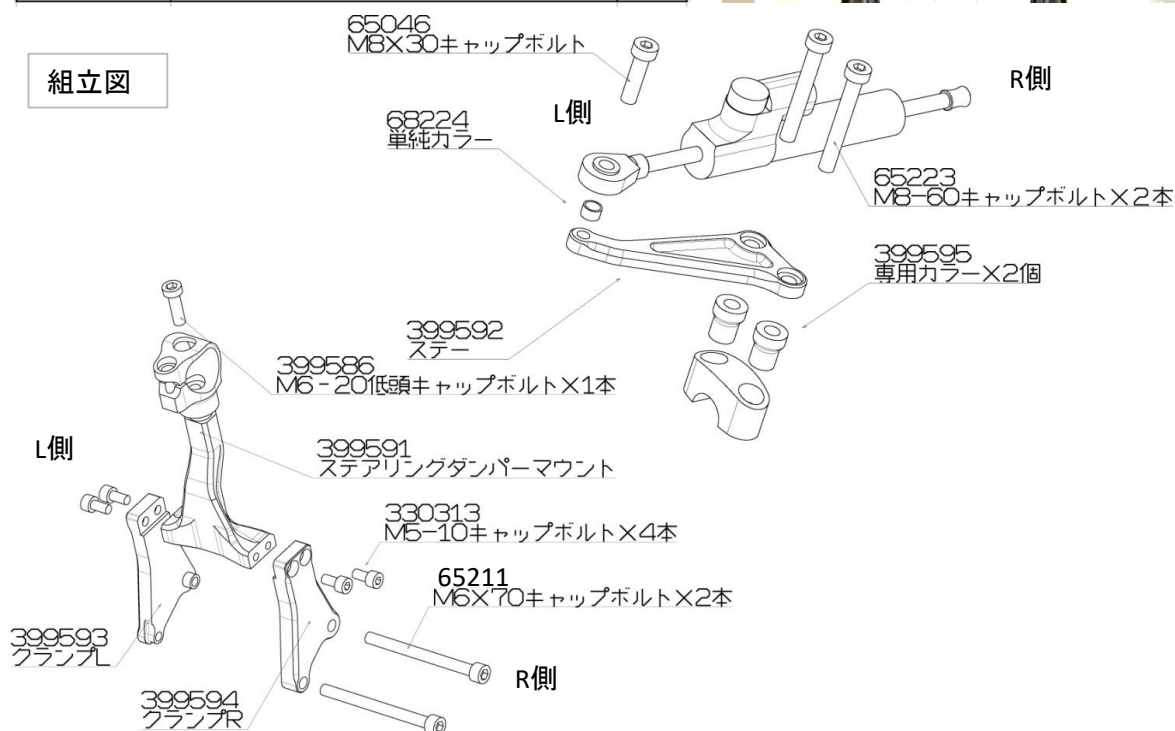
- 取付け作業は安全かつ平坦な場所を選び、車体を確実に固定、安定させてから行って下さい。
メンテナンススタンド等があればより安全に作業できます。
- ノーマルパーツをはずす際、又は取付け作業にはサービスマニュアルを参考にして下さい。
- この説明書に反した使用方法、取付けでの破損や損害につきまして当社は一切の保証をいたしません。
- 作業終了後は必ずボルトの増し締めをおこなって下さい、走行後も随時確認をおこなってください。
- 作業前に部品リストにて梱包内容の確認をしてください。
- カウル等、車体に傷がつかないように予め養生を行ってから作業してください。
- ステアリングダンパーハイパープロ製75mm RSCタイプ(ピロボール正タイプ)
(ボディクランプは、アクティブ製ハイパープロホディクランプTYPE-3品番22162246を別途ご用意ください。)
- 本製品はGROM純正フレーム、純正トップブリッジ、純正ハンドルクランプ専用です。

部品リスト		
部品番号	部品名	個数
399591	ステアリングダンパーマウント	1
399592	ステー	1
399593	クランプL	1
399594	クランプR	1
399595	専用カラー	2
68224	単純カラー	1
65223	M8×60キャップボルト	2
65046	M8×30キャップボルト	1
65211	M6×70キャップボルト	2
399586	M6×20低頭キャップボルト	1
330313	M5×10キャップボルト	4
63200	ネジロック	1

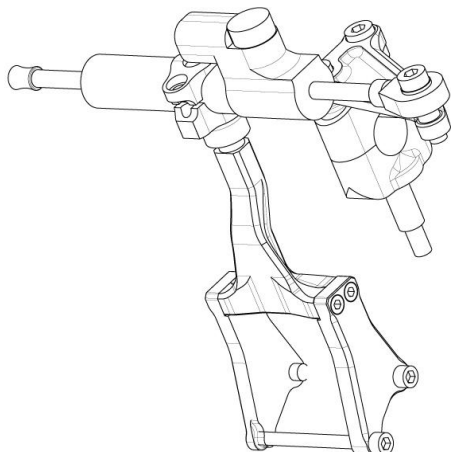
装着図



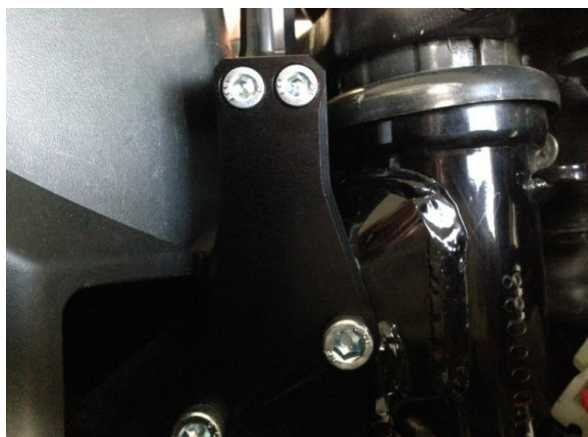
組立図



1. フレーム側から組立図を参照し取り付けます。
399586、65211の各ボルトにネジロックを塗布
してください。



2. ハンドルを左右に切り、トップブリッジとの干渉が無い事を確認してください。



3. ハンドルストッパー側も組立図を参照し、取り付けます。必ずハンドルを右に切り、ステアリングダンパーをストロークさせた状態を確認してからダンパーの位置決めをしてください。



4. 各ボルトの増し締めをし、ハンドルを左右に切って各部に干渉が無い事を確認します。
必ずテスト走行を行い、走行後も随時確認を行ってください。



製造には万全を期しておりますが、万一当社の製造上の原因による品質不良等があった場合は、同等の製品とお取替え、無償修理いたします。

但し、それ以外の故障や破損、事故等につきましては補償の対象とはなりませんのでご容赦ください。

製品についてのお問合せ、ご相談は下記までご連絡ください。

有限会社 ギルドデザイン

Tel.0595-85-2278 Fax.0595-85-2647