

品番 33549 品名 ブレンボリアマスター用ステー

取扱い説明書

この度はGクラフト製品をお買い上げ頂きまして有難うございます本製品は弊社モンキー用 NEW3P バックステップ(32012)にブレンボリアマスターシリンダーを装着するためのステーです。装着の際には、この取扱い説明書を良く読んで安全に作業して下さい

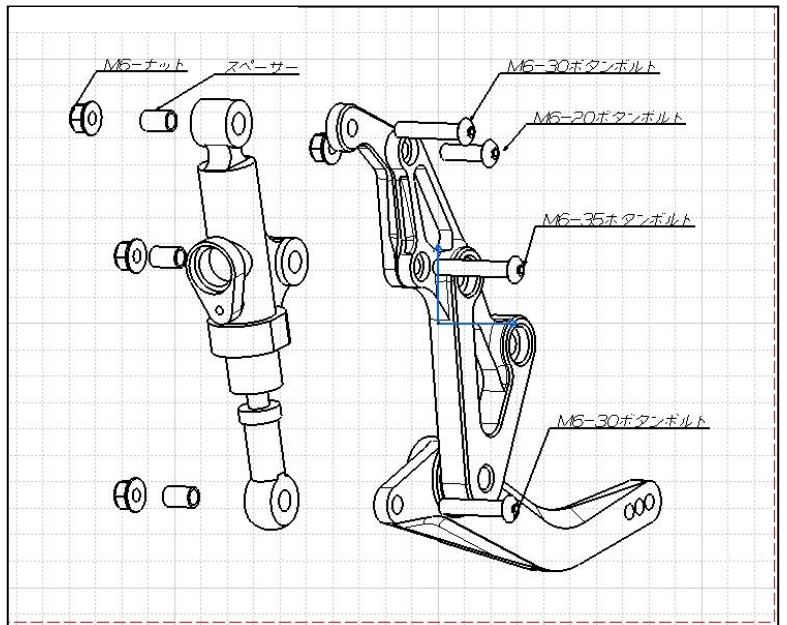
！ 注意事項 ！

- 取付け作業は安全かつ平坦な場所を選び、車体を確実に固定、安定させてから行って下さい。メンテナンススタンド等があればより安全に作業できます。
- ノーマルパーツの取り外し作業についてはサービスマニュアルを参考にして下さい
- この説明書に反した使用方法、取付けでの破損や損害につきまして当社は一切の保証をいたしません。
- 作業終了後は必ずボルトの増し締めを行って下さい。走行後も随時確認を行ってください。
- リアマスターは写真の物をお使いください。
※リザーブタンクレスキット使用不可
- 弊社スーパーワイドスイングアームとの併用は干渉するため装着できません。
- 現在 Brembo ロゴ有り(リザーブタンクレスキットが装着可能)のリアマスターはメーカー廃盤により入手できません。



パーツリスト

部品番号	部品名	個数
635411	ステー	1
635412	スペーサー7.8*6*11.5	3
65279	M6 ナットフランジ付き	4
65022	M6-35 ボタンボルト	1
65019	M6-20 ボタンボルト	1
65021	M6-30 ボタンボルト	2
41008	ロッドエンド	1
65185	M8 ナット	1



取付け手順

1. パーツリストを確認してください。
2. 取付け図を参考にして取り付けてください。
3. 各部ボルトの締め付け確認と各部品の干渉が無いかを確認して作業終了です。
必ずならし運転をして安全を確認した後、走行して下さい。
走行前及び走行後の確認は必ず行うようにしましょう。