



品番 37125、ピレットジェネレーターカバーセット
品番 37126 スプロケットカバー

取扱説明書

この度はGクラフト製品をお買い上げ頂きまして有難うございます

本製品は A2017 材から削りだしたジェネレーターカバーです。

フライホイール部は 6V 車のようにふたが取り外せるようになっています。

ホンダ、カブ系横型エンジンに装着可能です。

装着の際には、この取扱い説明書を良く読んで安全に作業して下さい

！ 注意事項 ！

- 取付け作業は安全かつ平坦な場所を選び、車体を確実に固定、安定させてから行って下さい。メンテナンススタンド等があればより安全に作業できます。
 - ノーマルパーツをはずす際、又は取付け作業にはサービスマニュアルを参考にして下さい
 - この説明書に反した使用方法、取付けでの破損や損害につきまして当社は一切の保証をいたしません。
 - 作業終了後は必ずボルトの増し締めをおこなって下さい、走行後も随時確認をおこなってください。
 - 品番 37126 スプロケットカバーを装着する場合は当社ジェネレーターカバーが必要です。
 - 20mm のオフセットスプロケットとスプロケットカバーの組み合わせはノーマルエンジン(50cc)専用です。
 - 6V に装着の場合、カバー右下のボルト 1 本が固定できません。(年式によってはチェンジペダルとカバーが干渉します)
- それ以外の車両でのトラブルは保障の対象外になる場合があります。**

パーツリスト ジェネレーターカバー

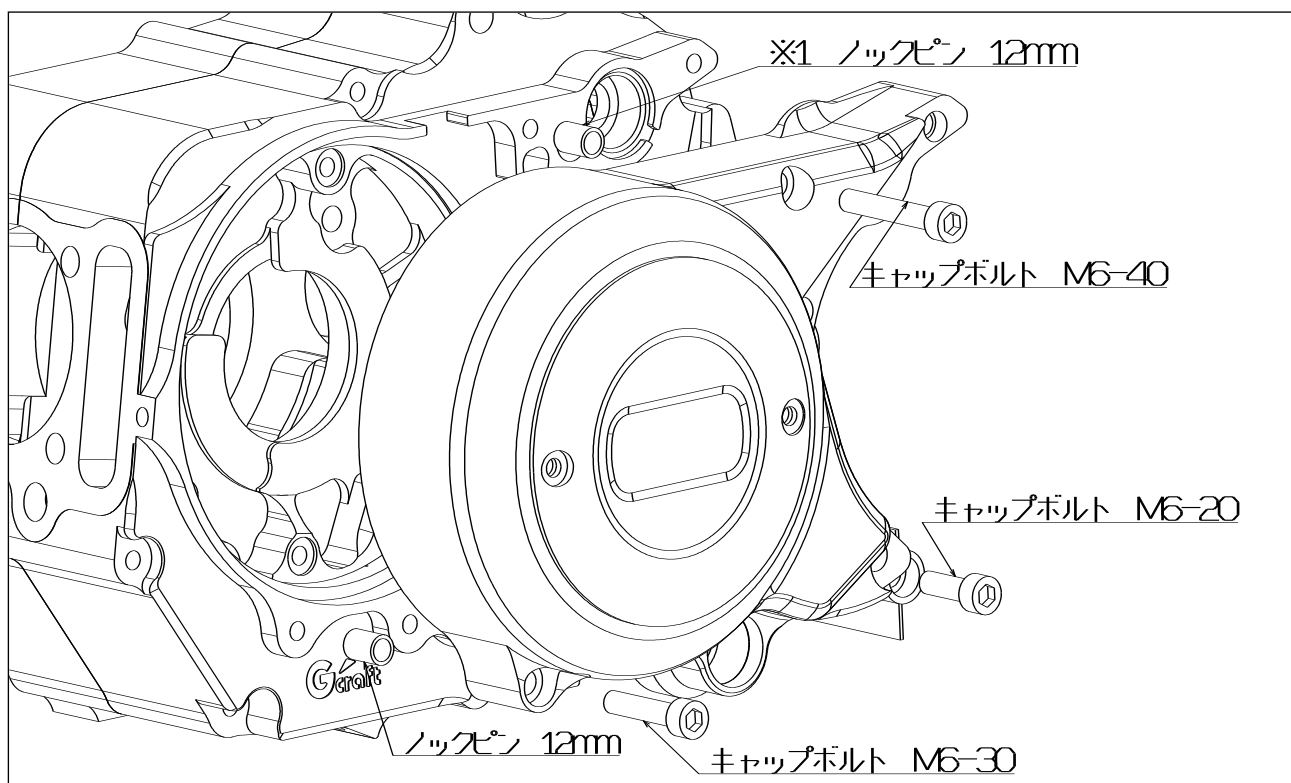
部品番号	部品名	個数	梱包状態
371241	ジェネレーターカバー	1	仮組み
371242	フライホイールカバー	1	仮組み
321082	ダストシール	1	圧入済み
321083	ベアリング	1	圧入済み
321084	カラー	1	圧入済み
65010	キャップボルト M6-20	1	別途梱包
65012	キャップボルト M6-30	1	別途梱包
65014	キャップボルト M6-40	1	別途梱包
69985233	ボタンボルト M5-8	2	仮組み

パーツリスト スプロケットカバー(オフセットスプロケット 20mm 対応)

部品番号	部品名	個数	梱包状態
371251	スプロケカバー	1	仮組み
371252	カバー	1	仮組み
371253	ベアリング	1	圧入
371254	ダストシール	1	圧入
371255	スナップリング	1	組込み済み
330771	ノックピン 12mm	5	別途梱包
65008	キャップボルト M6-10	3	仮組み
65012	キャップボルト M6-30	3	別途梱包
371256	単純カラー 25-9-15(3P バックステップ用)	1	別途梱包
371257	単純カラー 25-9-25(+e バックステップ用)	1	別途梱包
631526	ボタンボルト M8-70(+e バックステップ用)	1	別途梱包

取付け手順

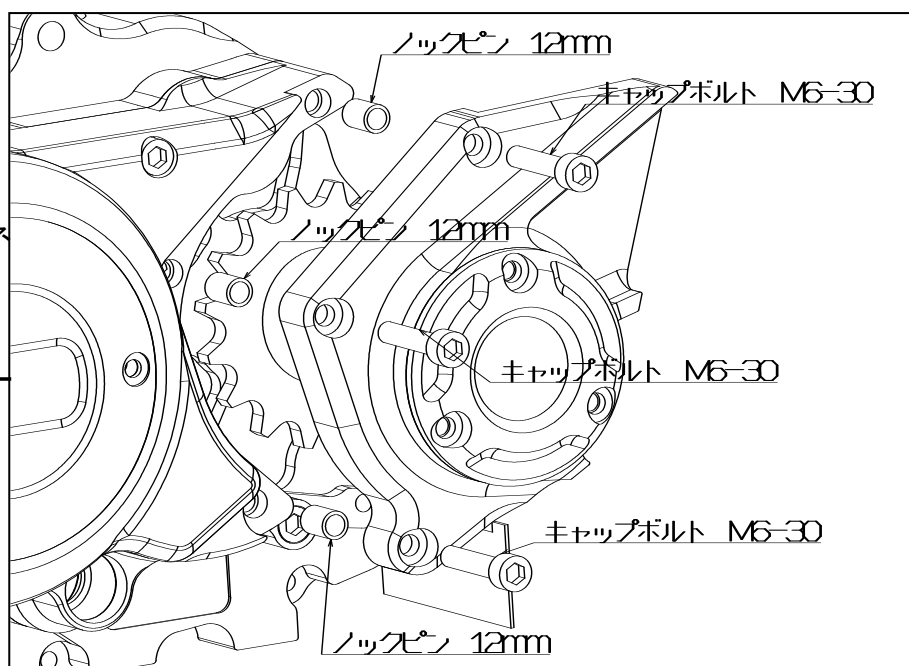
1. ノーマルジェネレーターカバーを取り外してください。(サービスマニュアルを参考にして下さい)
2. シフトシャフトをシフトガイドに通します。ダストシールを痛めないように注意して作業してください。
3. ノックピンを下記図の位置に入れてジェネレーターカバーを装着してください。
(※1 この位置はクランクケースの種類によってノックピン加工がされていません。加工があるものは入れて下さい。)
4. M6-20、M6-30、M6-40 キャップボルトを使ってクランクケースにジェネレーターカバーを取り付けます。
**※ジェネレーターカバーとクランクケースの接地面のガスケットや油分を必ずキレイにとって装着してください。
ジェネレーターカバーのズレを防止する為です。**
5. この段階ではジェネレーターカバーの各種ボルトは仮止めにておいてください。
**※2010年3月以前に購入された商品にはノックピン加工がされていません。
その場合は弊社で追加加工を無料でさせていただきます。お手数ですがお問い合わせください。**



○スプロケットカバーの取付け。

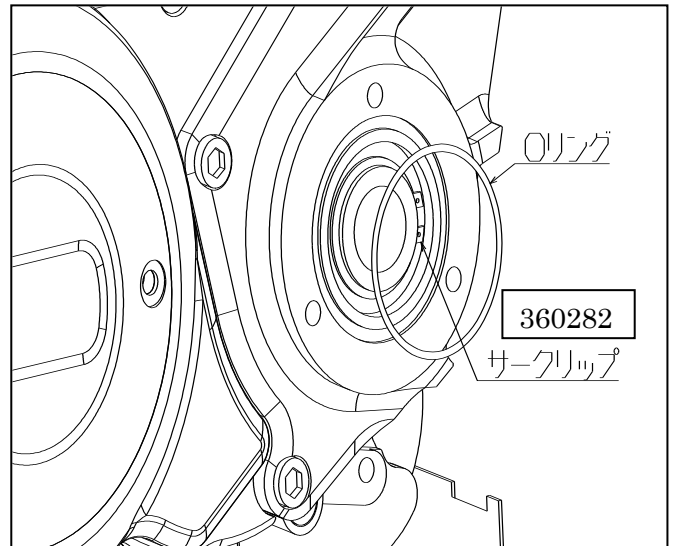
1. 図の位置にノックピンを入れてください。
2. スプロケットの位置を確認しながらジェネレーターカバーに装着してください。

スプロケットカバーの装着後、ジェネレーターカバー取付けボルトを本締め(トルク 1.2kg 程)してください。



3.スプロケットカバーのカバーを外し
スプロケットにサークリップ(品番 360282※スプロケットに付属)
を装着してください。

カバーの内側にOリングを入れ、
元通りにカバーを装着してください。



○弊社バックステップと同時装着の場合。

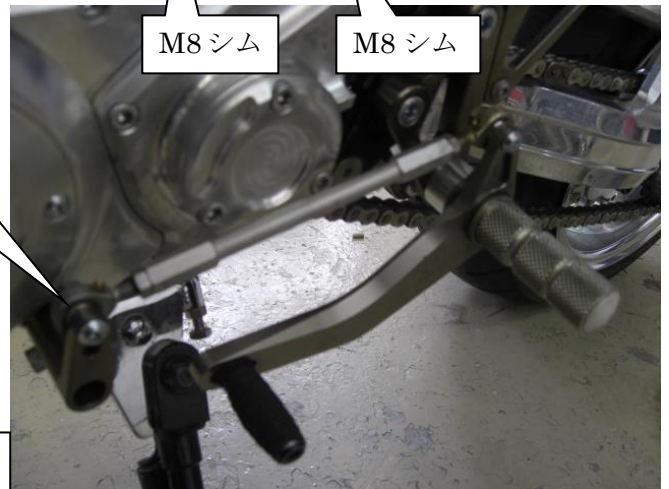
ステップを外側にオフセットする必要があります。
3P の場合、付属の単純カラー(25-9-15)を使用してください。
(+e の場合、単純カラー 25-9-25 を使用してください。)



※シフトリンクは手前に引っ張りながら
固定してください。



※付属の単純カラー
25-9-15 (+e の場合は 25-9-25) に変更してください。



バックステップを分解して付属の単純カラーに入れ替えてください。

※ペダルの両側には必ず M8 のシムを入れて組み立ててください。

各部ボルトの締め付け確認と各 부품の干渉が無いことを確認して作業終了です。

必ずならし運転をして安全を確認した後、走行して下さい。

走行前及び走行後の確認は必ず行うようにしましょう。