

品番 39931 品名 GC-017 用オイルクーラーステー

この度はGクラフト製品をお買い上げ頂きまして有難うございます
 本製品は GC-017 フレームにオイルクーラーを装着するためのステーです
 装着の際には、この取扱い説明書を良く読んで安全に作業して下さい

！ 注意事項 ！

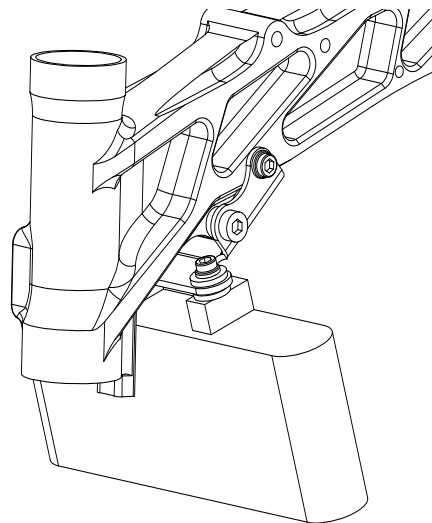
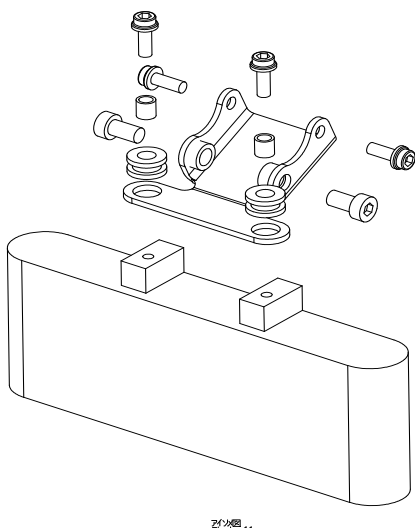
- 取付け作業は安全かつ平坦な場所を選び、車体を確実に固定、安定させてから行って下さい。メンテナンススタンド等があればより安全に作業できます。
- ノーマルパーツをはずす際、又は取付け作業にはサービスマニュアルを参考にして下さい
- この説明書に反した使用方法、取付けでの破損や損害につきまして当社は一切の保証をいたしません。
- 作業終了後は必ずボルトの増し締めをおこなって下さい、走行後も随時確認をおこなってください。
- オイルクーラーはキタコ製(品番 330-1083201)推奨です。

パーツリスト

部品番号	部品名	個数	梱包状態
399311	ステー本体	1	別途梱包
399312	カラー	2	別途梱包
65790	フランジキャップボルト M8-20	2	別途梱包
65278	フランジキャップボルト M6-20	2	別途梱包
65280	フランジキャップボルト M6-15	2	別途梱包
6700612	ゴム	2	別途梱包
399122	専用カラー	2	別途梱包

取付け手順

1. パーツリストを確認してください。
2. 図のように、オイルクーラー、ステーをフレームに装着します。



3. 各部ボルトの締め付け確認と各部品が干渉が無いことを確認して作業終了です。
必ずならし運転をして安全を確認した後、走行して下さい。走行前及び走行後の確認は必ず行うようにしましょう。