

品番 39153 品名アルミタンク ZIIタイプ バフ仕上げ

品番 39156 品名アルミタンク ZIIタイプ 無地

この度はGクラフト製品をお買い上げ頂きまして有難うございます

本製品はアルミ製 Z2 タイプの 5L モンキー用ガソリンタンクです。

タンク容量も 5L⇒6L へ、プラス 1L の容量アップが出来る上、タンク全体のシルエットを Z2 のようにロー&ワイドにしています。

装着の際には、この取扱い説明書を良く読んで安全に作業して下さい

重要！

タンクに塗装する場合、商品購入後にまず本製品の取り付け確認をお願いいたします。塗装後に干涉等のトラブルが判明しても当社は塗装代などの保障は一切行いません。必ずご確認お願いいたします。

注意

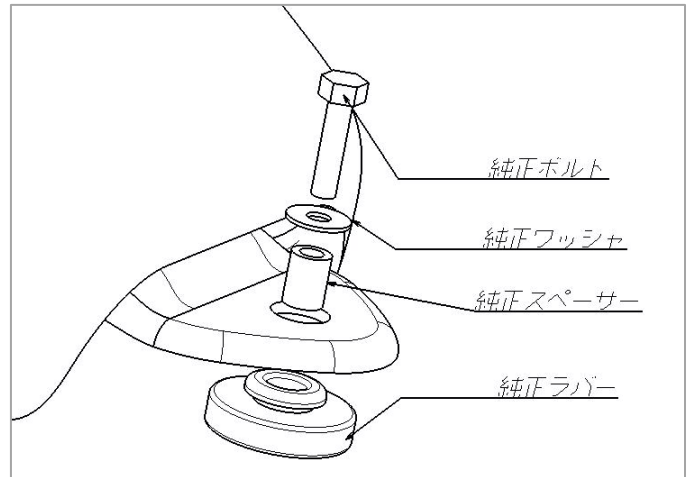
- 品番：39156 アルミ無地は塗装することを前提としていますので小傷等があります。商品の交換等はお受けできません。
- 当社 5L モンキー用カスタムシート専用設計です
- 当社 5L モンキー用ステムキット専用設計です
(他社のステムは切れ角の違いでタンクに干涉する可能性があります。)
- FI モンキーには装着できません。
- 4L モンキーには装着できません。
- モンキーノーマルステム、トップブリッジ、ハンドルクランプは、タンクと干涉するため使用できません。
- 塗装する際の表面をならすときに溶接ビードを削らないでください、ガソリンもれの原因になります。
- 取付け作業は安全かつ平坦な場所を選び、車体を確実に固定、安定させてから行って下さい。メンテナンススタンド等があればより安全に作業できます。
- ノーマルパーツをはずす際、又は取付け作業にはサービスマニュアルを参考にして下さい
- この説明書に反した使用方法、取付けでの破損や損害につきまして当社は一切の保証をいたしません。
- 作業終了後は必ずボルトの増し締めをおこなって下さい、走行後も随時確認をおこなってください。

パーツリスト

部品番号	部品名	個数	梱包状態
391531	アルミタンク	1	
391536	専用ステー	1 SET	別途梱包
65282	M6-25 フランジキャップ	2	別途梱包
68210	アルミカラー16*7*8	2	別途梱包

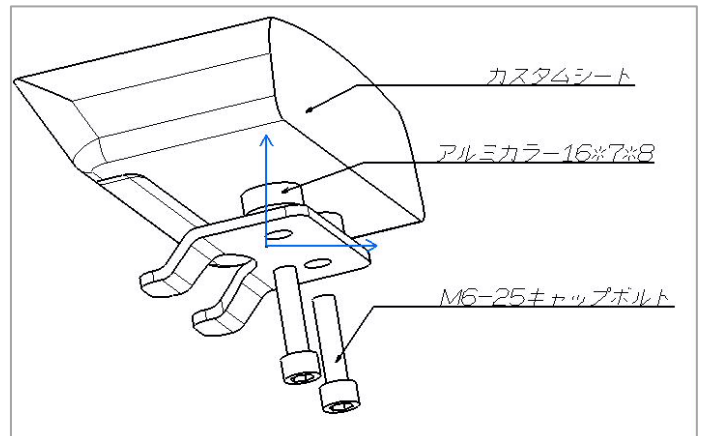
取付け手順

1. パーツリストを確認してください。
2. ノーマルタンクを取り外してください。(サービスマニュアルを参考にして下さい)
3. ガソリンコックをノーマルタンクより移植します。
4. 後部ステーに純正のラバーをはめ込みます。(純正より板厚があるので入れにくいですが先のがっていない棒などで押し込んでください)



5. ラバーの中に純正スペーサーをいれ、ワッシャ、ボルトで固定します。
6. タンクキャップをノーマルタンクより移植します。

7. ハンドルをゆっくりと左右に切りタンクと干渉が無い事を確認してください。(ステム、ハンドルクランプなどが干渉する場合は切れ角を調整するなどの加工を行ってください。)



8. 当社カスタムシートの前側のステーの間に付属のアルミカラーを入れて、付属の M6 ボルトで固定します。

9. 後ろ側のステーを付属の専用ステーに交換します。(取り付け穴は長穴になっていますので車両に合わせて固定してください。)

注意！！当社Z2 サイドカバーと同時装着の場合シートにはまりにくくなります。

シート装着後にサイドカバーのボルトをユニバーサルジョイントを使用した工具などで取り付けてください。

10. 各部ボルトの締め付け確認と各 부품の干渉が無いかを確認して作業終了です。必ずならし運転をして安全を確認した後、走行して下さい。走行前及び走行後の確認は必ず行うようにしましょう。