

品番 36028 品名 オフセットスプロケット 20mm

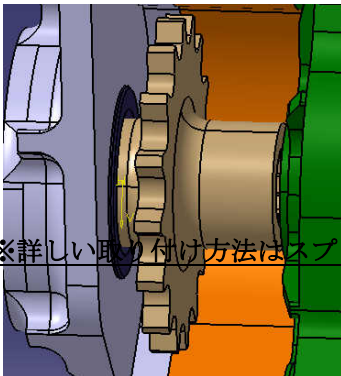
この度はGクラフト製品をお買い上げ頂きまして有難うございます  
 本製品はカブ系横型エンジンのオフセットスプロケットです  
 装着の際には、この取扱い説明書を良く読んで安全に作業して下さい

**！ 注意事項 ！**

- 取付け作業は安全かつ平坦な場所を選び、車体を確実に固定、安定させてから行って下さい。メンテナンススタンド等があればより安全に作業できます。
- ノーマルパーツをはずす際、又は取付け作業にはサービスマニュアルを参考にして下さい
- この説明書に反した使用方法、取付けでの破損や損害につきまして当社は一切の保証をいたしません。
- チェーンサイズは 420 専用です。
- 装着には必ず弊社品番37126 スプロケットカバーと品番37124 ジェネレーターカバーが必要です。  
※2010年3月以前に品番37124ジェネレーターカバーを購入の方は一部加工が必要です。ご相談ください。
- ノーマル 50ccエンジン専用です。  
※排気量をアップした車両で使用の場合はエンジンが壊れる場合があります。  
場合によっては保障の対象外になる場合がありますのでご了承ください。
- 作業終了後は必ずボルトの増し締めをおこなって下さい、走行後も随時確認をおこなってください。

パーツリスト

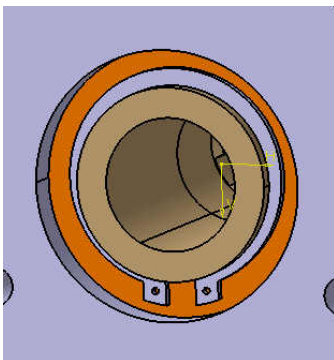
部品番号	部品名	個数
360281	オフセットスプロケット 16T	1
360282	C型止め輪	1



カウンターシャフトにスプロケットを装着してください。

装着後、ジェネレーターカバー、スプロケットカバーを装着してください。

※詳しい取付け方法はスプロケットカバーの取扱い説明書を参照してください。



スプロケットカバー装着後、C型止め輪をスプロケットに装着してください。

各部ボルトの締め付け確認と各 부품の干渉が無いかを確認して作業終了です。

必ずならし運転をして安全を確認した後、走行して下さい。

走行前及び走行後の確認は必ず行うようにしましょう。