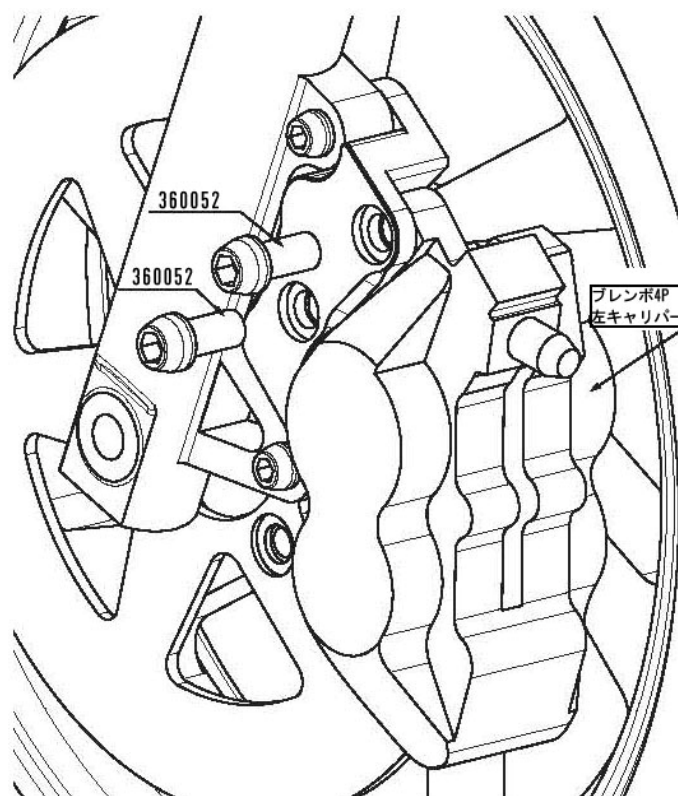
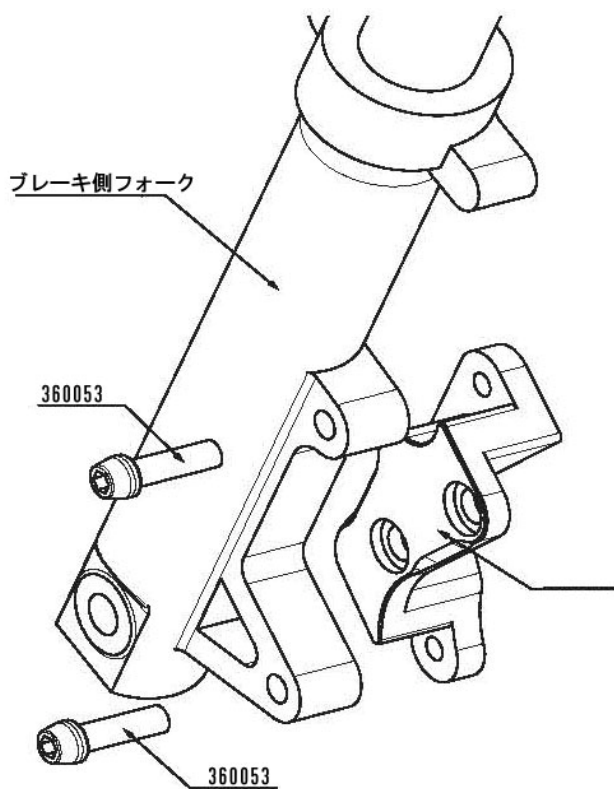


この度はGクラフト製品をお買い求め頂き誠にありがとうございます。

- 取付け作業は安全かつ平坦な場所を選び、車体を確実に固定、安定させてから行って下さい。
- メンテナンススタンド等があればより安全に作業できます。
- ノーマルパーツをはずす際、又は取付け作業にはサービスマニュアルを参考にして下さい
- この説明書に反した使用方法、取付けでの破損や損害につきまして当社は一切の保証をいたしません。
- 作業終了後は必ずボルトの増し締めをおこなって下さい、走行後も随時確認をおこなってください。
- 弊社ダブルディスクハブ(品番34115)対応です。
- このキャリパーサポートは、NSR・NSF100・NSRminiフォーク(φ30)のブレーキ側を左に付けた状態に対応しています。
- 199mmピッチステムキットを使用し、10インチ3.5Jワイドホイールまで装着が可能です
- 対応しているキャリパーは取り付けピッチが40mmの物で左側用となります。

品番	品名	個数
360051	キャリパーサポート	1
360052	キャップボルト(M10-30 mm)	2
360053	キャップボルト(M8-30 mm)	2



① キャリパーサポートをフォークに組みます。
ボルトは M8-30mm(360053)で固定します

②キャリパーをサポートに組んでいきます。
キャリパーを組む際、ディスクローターのボルトを緩め、先にローターをキャリパーにかませてからサポートに組みます。ボルトは、M10-30 mm(360052)を使います。

製造には万全を期しておりますが、万一当社の製造上の原因による品質不良等があった場合は、同等の製品とお取替え、または無償修理いたします。但し、それ以外の故障や破損、事故等につきましては補償の対象とはなりませんのでご容赦ください。

製品についてのお問合せ、ご相談は下記住所へご連絡ください。

有限会社 ギルドデザイン

519-0212 三重県亀山市のぼの町 13-2 Tel.0595-85-2278 Fax.0595-85-2647