

取扱説明書



33430 GROM用フェンダーレスキット 16' ~モデル用

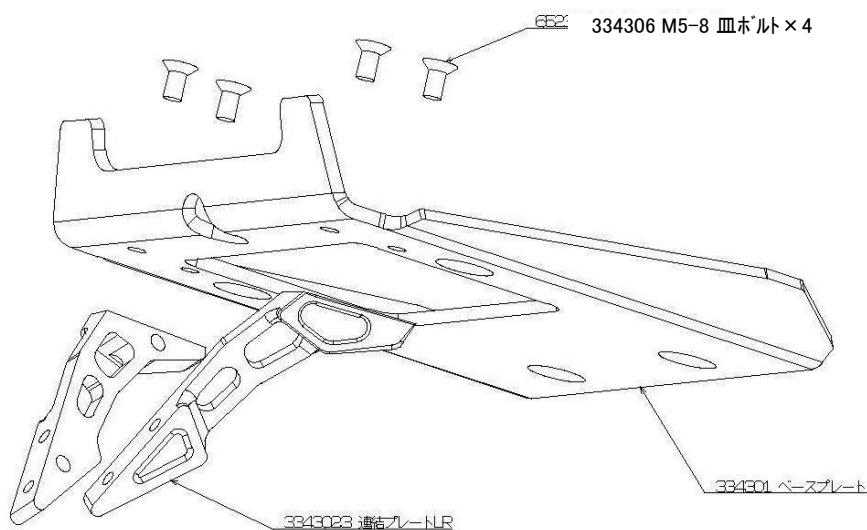
この度はG'craft製品をご買い上げ頂きまして有難うございます。
装着の際はこの取扱説明書をよく読んで安全に作業して下さい。

- 本製品は公道走行に必要な部品を装着することのできるステーキットです。
道路運送車両の保安基準(H28.8.3 現在)に則って各部反射器、方向指示器
ナンバープレートの角度、位置を最適にしております。
- ※各部の構造を変形させて装着することは上記基準を満たすことができなくなりますので絶対に行わないでください。
- 本製品は2016年以降のモデルチェンジしたGROM専用です。旧型(~16'モデル)には適合しません。
- 取付け作業は安全かつ平坦な場所を選び、車体を確実に固定、安定させてから行って下さい。
メンテナンススタンド等があればより安全に作業できます。
- ノーマルパーツをはずす際、又は取付け作業にはサービスマニュアルを参考にして下さい。
- この説明書に反した使用方法、取付けでの破損や損害につきまして当社は一切の保証をいたしません。
- 作業終了後は必ずボルトの増し締めをおこなって下さい、走行後も随時確認をおこなってください。
- 作業前に部品リストにて梱包内容の確認をしてください。
- 作業前に必ずバッテリーのマイナス端子を外し、通電しないようにご注意ください。
電球やヒューズの破損、感電や火災の恐れがあります。
- 本製品以外のアフターパーツを本製品と併用しないでください。過重量から部品の破損につながる恐れがあります。

部品リスト		
部品番号	品名	数量
334301	ベースプレート	1
334302	連結プレートL	1
334303	連結プレートR	1
334304	ウインカーステー	1
334305	ナンバープレートステー	1
320955	単純カラー	4
715005	ナンバー灯	1
334088	ACTIVE製リフレクター	1
65062	M8×20皿ボルト	4
334306	M5×8皿ボルト	4
330314	M5×12皿ボルト	4
690535	M8フランジナット	4
715006	エレクトロタップ	2

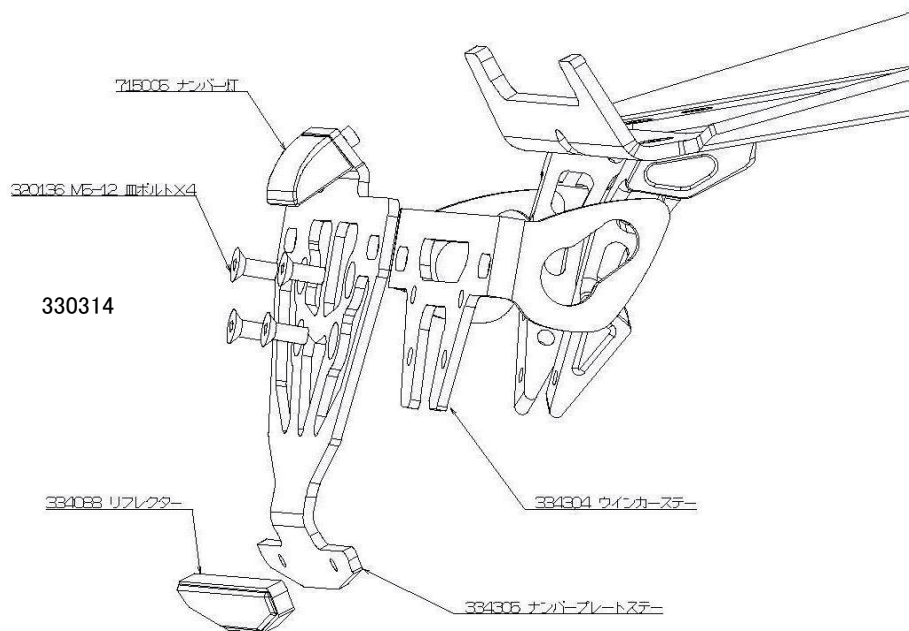


①ベースプレートに連結プレートLRを仮締めします。



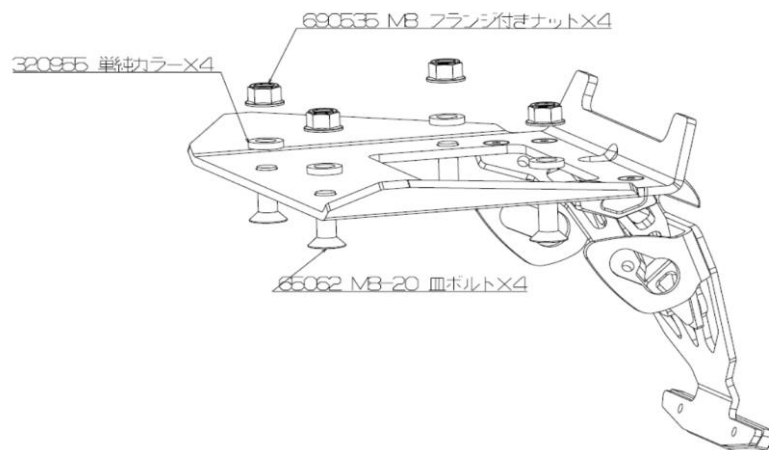
②ナンバープレートステーにナンバー灯とリフレクターを装着し、①で組んだ部品にウインカーステーとナンバープレートステーを固定します。

固定します。



③フレームと純正フェンダーの間に単純カラーを入れ、①で仮締めしていたボルトを本締めし、②で組んだ

ものを車体と固定します。



④ウィンカーを装着し、ナンバー灯とウィンカーの配線作業をします。

最後に各部ボルトの締め付けを確認して作業終了です。

本商品は道路運送車両の保安基準(H28.8.3 現在)に則って各部反射器、方向指示器、ナンバープレートの角度、位置を最適にしております。

製造には万全を期しておりますが、万一当社の製造上の原因による品質不良等があった場合は、同等の製品とお取替え、無償修理いたします。但し、それ以外の故障や破損、事故等につきましては補償の対象とはなりませんのでご容赦ください。製品についてのお問合せ、ご相談は下記住所へご連絡ください。

有限会社 ギルドデザイン

519-0212 三重県亀山市のぼの町13-2 Tel.0595-85-2278 Fax.0595-85-2647

