

取扱説明書



33410 33411 Z125用フェンダーレスキット

この度はGクラフト製品をごお買い上げ頂きまして有難うございます。
装着の際はこの取扱説明書をよく読んで安全に作業して下さい。

- 本製品は公道走行に必要な部品を装着できるフェンダーレスキットです。
道路運送車両の保安基準(H28.5.18 現在)に則って各部反射器、方向指示器ナンバープレートの角度、位置を最適にしています。
- ※各部の構造を変形させて装着することは、上記基準を満たすことができなくなりますので絶対に行わないでください。
- 取付け作業は安全かつ平坦な場所を選び、車体を確実に固定、安定させてから行って下さい。
- ノーマルパーツをはずす際、又は取付け作業にはサービスマニュアルを参考にして下さい。
- この説明書に反した使用方法、取付けでの破損や損害につきまして当社は一切の保証をいたしません。
- 作業終了後は必ずボルトの増し締めをおこなって下さい、走行後も随時確認をおこなってください。
- 作業前に部品リストにて梱包内容の確認をしてください。
- 作業前に必ずバッテリーのマイナス端子を外し、通電しないようご注意ください。電球やヒューズの破損、感電や火災の恐れがあります。
- 本製品以外のアフターパーツを本製品と併用しないでください。部品の破損につながる恐れがあります。
- 振動の激しい車両ではナンバープレート破損の恐れがあります。
定期的な整備、走行後の点検を行い、異常があれば直ちに使用をやめてください。

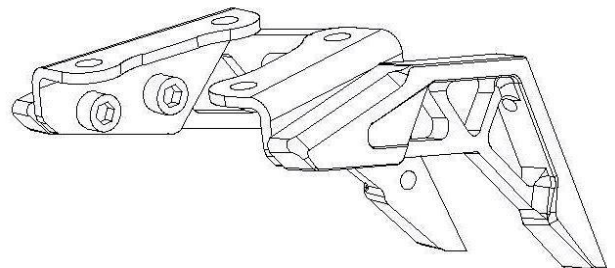
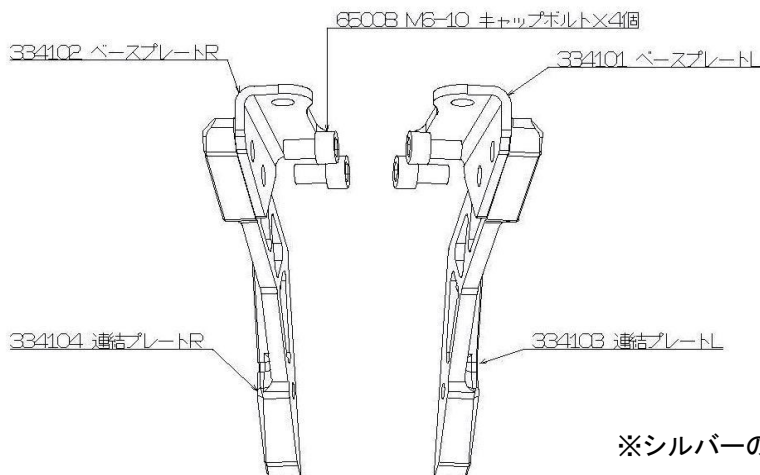
部品番号	品名	数量
334101 334102	ベースプレート LR	各1
334103 334104	連結プレート LR(ブラック)※	各1
334113 334114	連結プレート LR(シルバー)※	各1
334105	ウインカーステー	1
334107	ナンバープレートステー	1
715005	ナンバー灯	1
334088	ACTIVE製リフレクター	1
65008	キャップボルト M6-10	4
65010	キャップボルトM6-20	4
330314	皿ボルト M5-12	4
715006	エレクトロタップ	2

※購入された色の物のみ付属しています

梱包内容

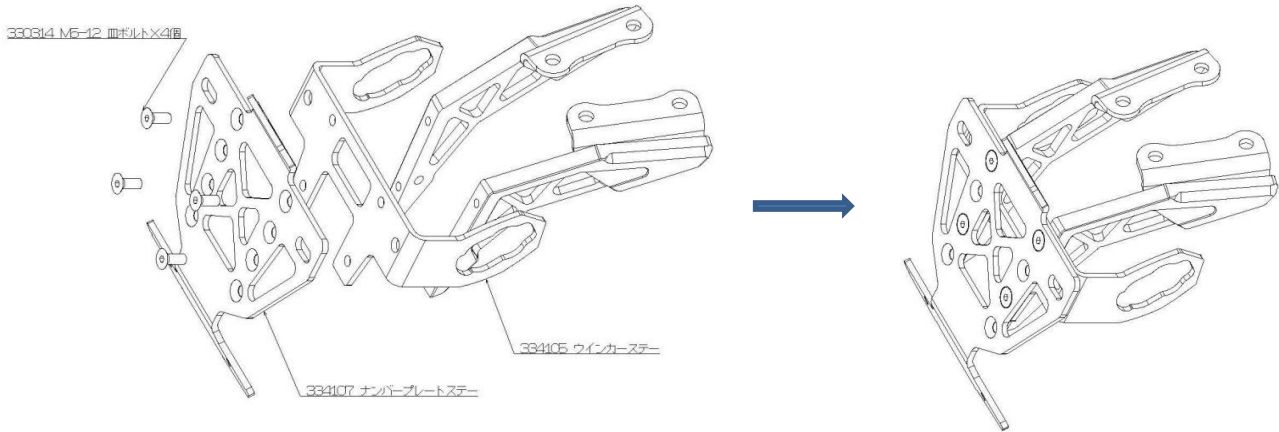


①連結プレートとベースプレートを付属ボルトで固定します。

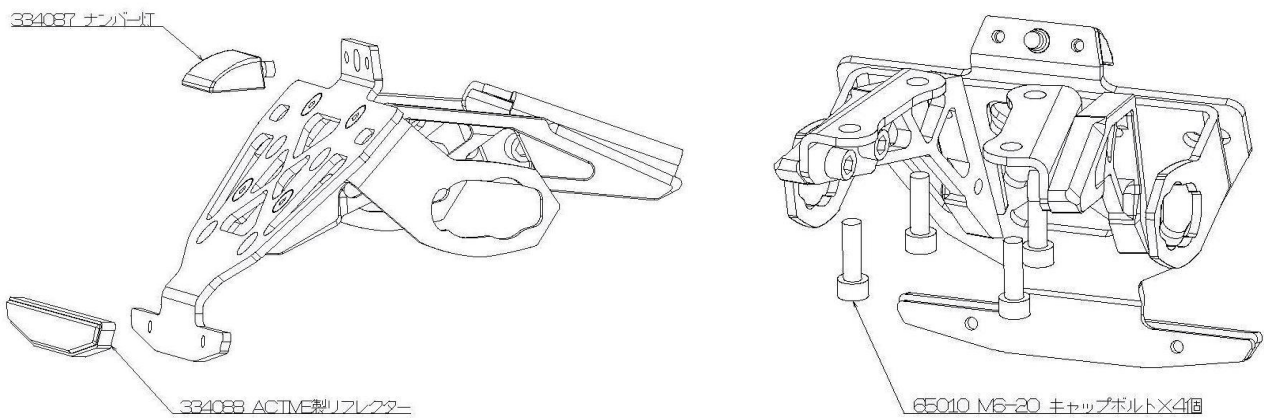


※シルバーの場合連結プレートの品番は334113、334114になります。

②連結プレートにウインカーステーを間に挟み、ナンバープレートステーを付属ボルトで仮止めします。
32140グラブバーを併用しない場合、ナンバープレートステーの取り付け穴は1番上と上から3番目を使用します。
併用する場合、上から2番目と4番目を使用します。(グラブバー装着分、取り付け位置が上がります)



③リフレクターとナンバー灯をナンバープレートステーに取り付け、
組み上がったキットを付属のボルトで本体に固定します。



④純正ウインカーを取り付け、②で仮止めしていたボルトを本締めします。

各部締め付けを確認し、作業終了です。
走行前及び走行後の確認も心がけてください。

製造には万全を期しておりますが、万一当社の製造上の原因による品質不良等があった場合は、同等の製品とお取替え、無償修理いたします。

但し、それ以外の故障や破損、事故等につきましては補償の対象とはなりませんのでご容赦ください。

製品についてのお問合せ、ご相談は下記住所へご連絡ください。

有限会社 ギルドデザイン

519-0212 三重県亀山市のぼの町13-2 Tel.0595-85-2278 Fax.0595-85-2647