

取扱説明書

33193, 33194 リヤキャリパーサポートカニブレンボ 2P Z125

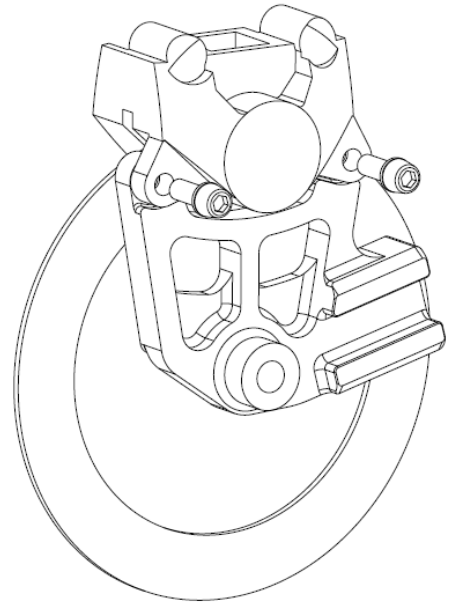
この度はGクラフト製品をお買い上げ頂きまして有難うございます。
装着の際には、この取扱い説明書を良く読んで安全に作業して下さい

！ 注意事項 ！

- 取付け作業は安全かつ平坦な場所を選び、車体を確実に固定、安定させてから行って下さい。メンテナンススタンド等があればより安全に作業できます。
- ノーマルパーツをはずす際、又は取付け作業にはサービスマニュアルを参考にして下さい
- この説明書に反した使用方法、取付けでの破損や損害につきまして当社は一切の保証をいたしません。
- 作業終了後は必ずボルトの増し締めをおこなって下さい。走行後も随時確認をおこなってください。
- この商品はブレンボ製 2ポッドキャリパーを Z125 に装着できるサポートです。
- 本製品は Z125 純正ホイール、スイングアームに対応しています。
- キャリパー側のバンジョーボルトはピッチ 1.0mm のボルトを使用してください。
- キャリパーのパッド面積とディスクローターのサイズの関係上、
パッドの摩耗が進むとパッドとパッドが当たってしまいブレーキが効かなくなります。
パッドローターと接触していない部分を削って対応してください。

パーツリスト

部品番号	部品名	個数	梱包状態
331931	キャリパーサポート本体	1	別途梱包
331922	テーパーボルト(M8-20 mm)	2	別途梱包



取り付け方法

- ①サービスマニュアル参考に純正キャリパーを取り外します。
- ②キャリパーサポートを純正のサポートの替りにスイングアームに組みます。
- ③キャリパーをサポートに組んでいきます。ボルトは、テーパーボルト M8-20 mm (331922) を使います。
- ④ブレーキホースは純正長が使用出来ます。ブレーキフルードを足し、エア抜きを行なって下さい。
- ⑤走行前には必ずブレーキペダルを何度か踏み、ブレーキが正常に作動するのを確認してください。

製造には万全を期しておりますが、万一当社の製造上の原因による品質不良等があった場合は、同等の製品とお取替え、または無償修理いたします。但し、それ以外の故障や破損、事故等につきましては補償の対象とはなりませんのでご容赦ください。

製品についてのお問合せ、ご相談は下記住所へご連絡ください。

有限会社 ギルドデザイン

519-0212 三重県亀山市のぼの町 13-2 Tel.0595-85-2278 Fax.0595-85-2647