

品番 33055 品名 シートカウル

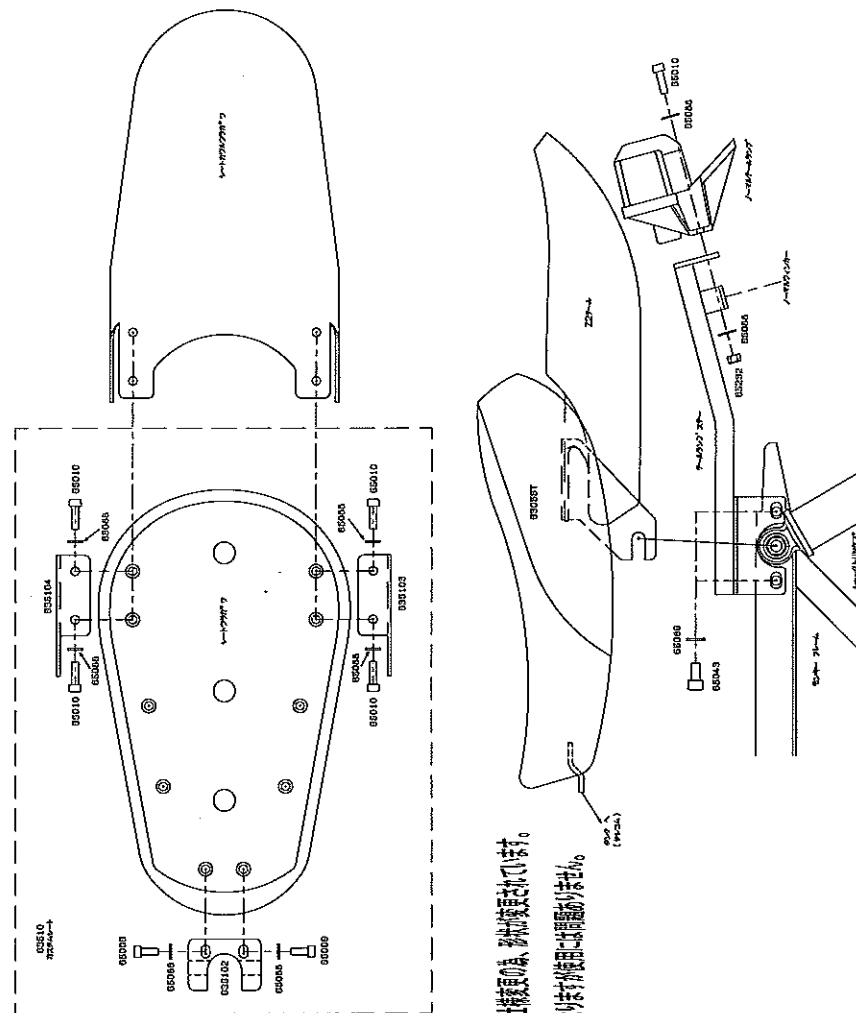
この度はGクラフト製品をお買い上げ頂きまして有難うございます
 本製品はZIIタイプのシートカウルです
 装着の際には、この取扱い説明書を良く読んで安全に作業して下さい

！ 注意事項 ！

- 取付け作業は安全かつ平坦な場所を選び、車体を確実に固定、安定させてから行って下さい。メンテナンススタンド等があればより安全に作業できます。
- ノーマルパーツをはずす際、又は取付け作業にはサービスマニュアルを参考にして下さい
- この説明書に反した使用方法、取付けでの破損や損害につきまして当社は一切の保証をいたしません。
- 作業終了後は必ずボルトの増し締めをおこなって下さい、走行後も随時確認をおこなってください。
- 本製品は当社カスタムシート(品番 33510 など)専用設計です。
- モンキーのノーマルテールランプ、ノーマルウインカー専用設計です。その他のテールランプ、ウインカーを装着した場合、製品の破損につながる場合があります。その場合の破損や損害につきまして当社は一切の保証をいたしません。

取付け手順

1. パーツリストを確認してください。
2. ノーマルパーツを取り外してください。(サービスマニュアルを参考にして下さい)
3. カスタムシートにシートカウルを取付けます。図面を参考にしてください。
シートカウルはカスタムシートとシートステーの間に固定します。
4. テールランプステーを取付けます。
図面を参考にテールランプステーを取付け、テールランプとウインカーを装着します。付属のボルト(65048)とワッシャー(65089)を使用し左右の取付けを確実にし、その後各ランプ類を取付けます。配線の間違いに注意して作業しましょう。
5. シートを取付けます。
前側のステーはタンクの凹部(フレームに取付けているステー部分とタンク本体部分の隙間)に差し込むようにしてください。シートの左右のステーはリヤショックとフレームの間に挟み込むように装着してください。
この時前側のステーが確実に差し込まれているか確認してから左右のショックのボルトを固定してください。
固定の際はシートを前方方向に押すようにボルトを固定してください。
6. 確認作業
ボルトを確実に固定してから、数回体重をかけて乗ってみます。この時にボルトの締め付けが弱いとシートがずれますので、ずれた場合は増し締めしてください。
7. 各部ボルトの締め付け確認と各部品の干渉が無いかを確認して作業終了です。
必ずならし運転をして安全を確認した後、走行して下さい。
走行前及び走行後の確認は必ず行うようにしましょう。



※座席「リア」アンダーは仕様変更の為、形状が異なります。
 取扱い説明書の形状とは異なり、必ずしも保証の範囲が異なります。

