

# Gcraft

## ビレットクランクケース

(32210) GC10STD (32211) GC10AGO

### 取付け説明書

この度はGクラフト製品をお買い上げ頂きまして有難うございます  
装着の際には、この取扱い説明書を良く読んで安全に作業して下さい

#### ！ 注意事項 ！

- この説明書に反した使用方法、取付けでの破損や損害につきまして当社は一切の保証をいたしません。
- 取付け作業は安全かつ平坦な場所を選び、車体を確実に固定、安定させてから行って下さい。
- メンテナンススタンド等があればより安全に作業できます。
- ノーマルパーツをはずす際、又は取付け作業にはサービスマニュアルを参考にして下さい
- 本製品は切削後に仮組点検を行っております。点検時の傷等がございますがご容赦ください。
- 本製品はレース専用部品です。  
※レース専用部品は製品保証の対象外になる場合がございます。
- 各部品の装着には加工が必要になる場合がございます。装着できない場合ご相談ください。
- 走行前及び走行後の確認は必ず行うようにしましょう。
- すべてのボルト類は仮止めです！！作業終了後は必ずボルトの増し締めをおこなって下さい。
- 組み込み前に必ず洗油してご使用ください。
- 出荷前にバリ取りをしておりますが、万が一気になる所があれば処理して使用してください。
- 走行後も随時確認するよう心掛けて下さい。
- ホンダ純正フレーム、Gクラフトフレーム以外では装着出来ない場合があります。
- ドレンボルトワッシャー、カムチェーンテンショナーボルトワッシャーは付属しておりません。
- クラッチカバーはメーカーによってボルトの長さが足りない場合があります。

- 本製品は純正のセンターガスケットを使用できません。  
必ず、液体ガスケットを使用してください。(バスボンド等)

※液体ガスケットは内側にハミ出ないように薄く塗って  
ください。内側にハミ出たガスケットがトラブルを  
起こす場合があります。

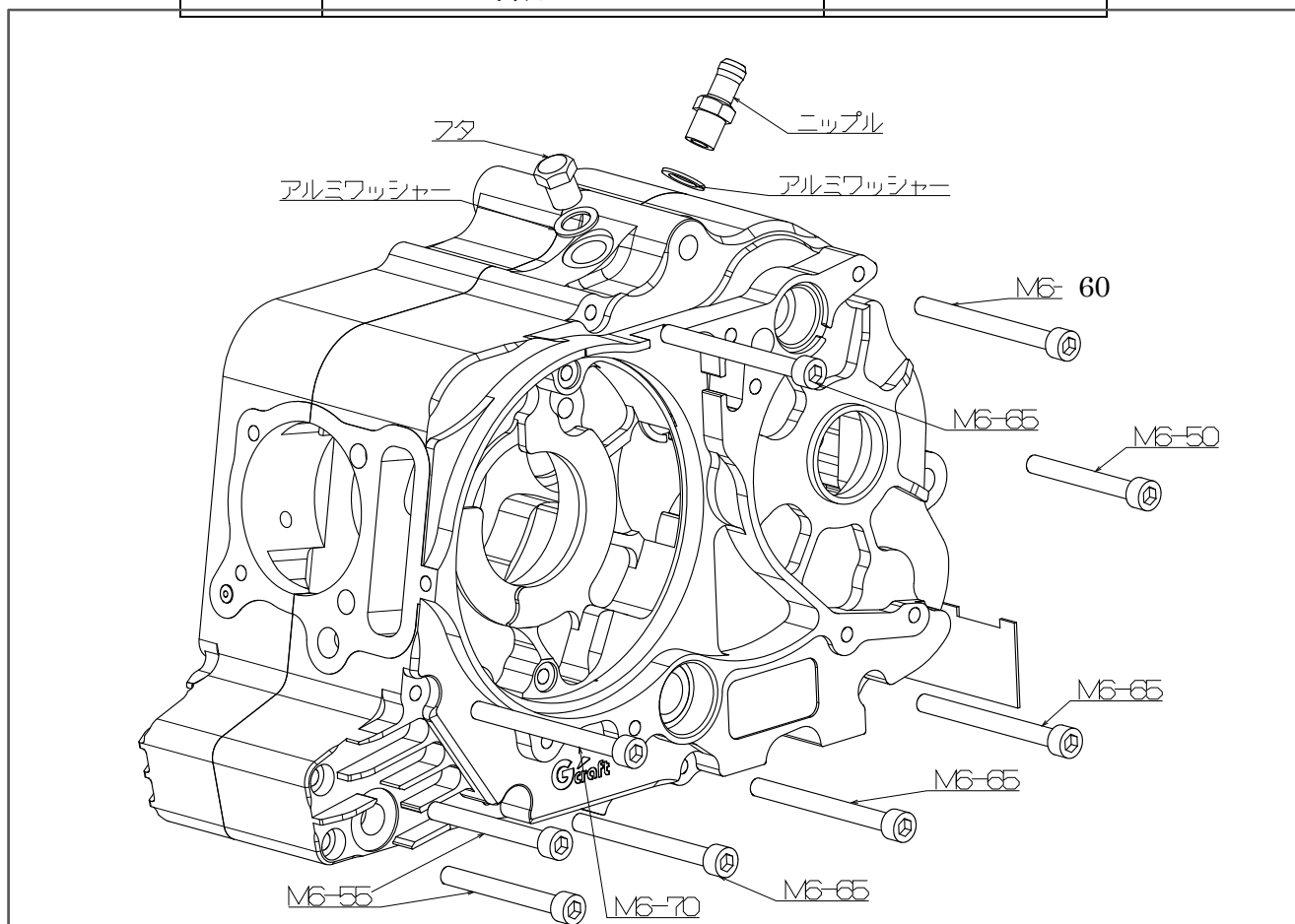
- モンキーノーマルミッション(キャブ車用)です。  
メインシャフト径Φ14 カウンターシャフト径Φ13.5



### 付属部品表

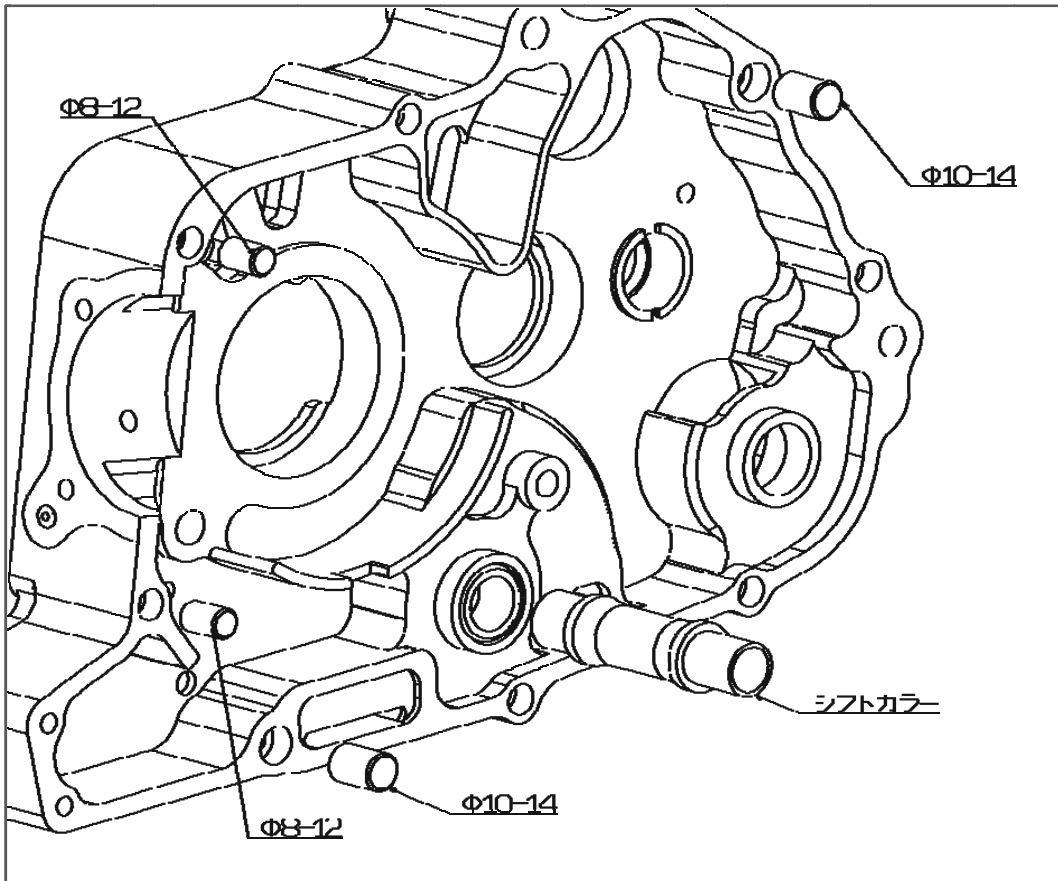
| 品番     | 品名         | 個数 |
|--------|------------|----|
| 322111 | クランクケース L側 | 1  |
| 322112 | クランクケース R側 | 1  |
| 322113 | ニップル       | 1  |

|         |                       |                |
|---------|-----------------------|----------------|
| 322114  | フタ                    | 1              |
| 322115  | アルミワッシャー              | 2              |
| 322116  | シフトカラー                | 1              |
| 322117  | ブリーザープレート             | 1              |
| 322118  | 単純カラー 12-6.2-5        | 1              |
| 322119  | オリフィスカラー              | 1              |
| 3221110 | ニードルベアリング $\Phi 13.5$ | 1              |
| 3221111 | ニードルベアリング $\Phi 15$   | 1              |
| 3221112 | ボールベアリング              | 2              |
| 3221113 | カウンターシャフト シール         | 1              |
| 3221114 | シフトチェンジ シール           | 1              |
| 3221115 | ドレンボルト                | 2(タイプ S は 1 個) |
| 3221116 | カムチェーンテンショナーボルト       | 1              |
| 321093  | ニードルベアリング $\Phi 14$   | 2              |
| 690105  | 皿ボルト M4-10            | 3              |
| 65093   | キャップ M6-55            | 2(タイプ S は無)    |
| 65095   | キャップ M6-65            | 4              |
| 65211   | キャップ M6-70            | 1              |
| 65016   | キャップ M6-50            | 1              |
| 65094   | キャップ M6-60            | 1              |



画像のボルトを使用してエンジンを組んでください。

ニップル等、すべて仮組みです。必ず本締めして使用してください。



画像の部品を使用してエンジンを組んでください。  
シフトカラーの中にはチェンジシャフトが入ります・  
左右のケースの間に挟み込むように組み立ててください。

●ドラムストッパーアームの装着

ボルトで仮組みしてある付属のカラー(12-6.2-5)をドラムストッパーアームの下に入れて装着してください。(仮組みのボルトは使用しません。)

