

## 32140 Z125PRO 用グラブバー

この度はGクラフト製品をお買い上げ頂きまして有難うございます。  
装着の際には、この取扱い説明書を良く読んで安全に作業して下さい

### ！ 注意事項 ！

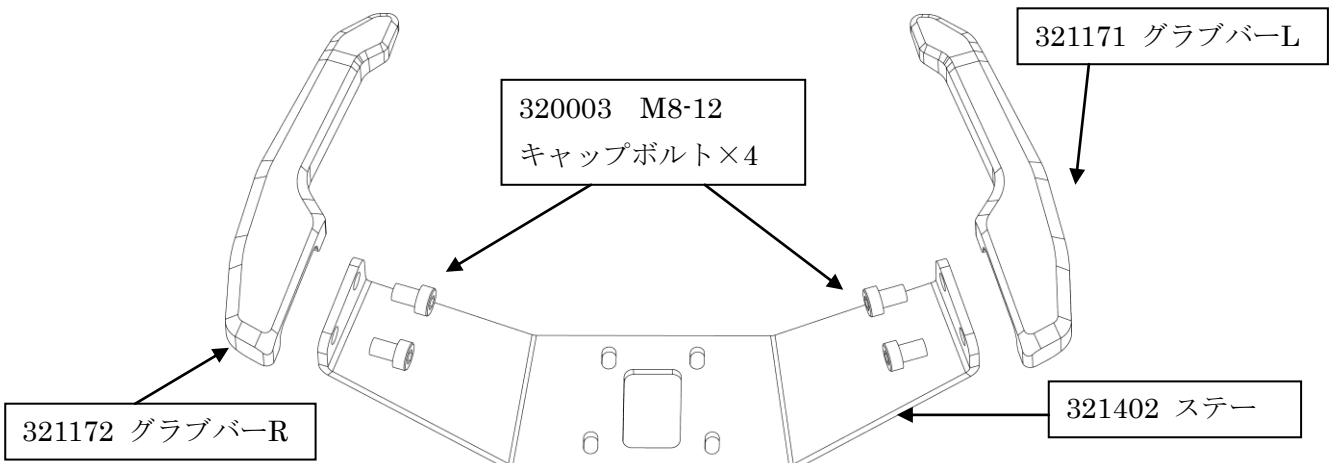
- 取付け作業は安全かつ平坦な場所を選び、車体を確実に固定、安定させてから行って下さい。メンテナンススタンド等があればより安全に作業できます。
- ノーマルパーツをはずす際、又は取付け作業にはサービスマニュアルを参考にして下さい
- この説明書に反した使用方法、取付けでの破損や損害につきまして当社は一切の保証をいたしません。
- 作業終了後は必ずボルトの増し締めをおこなって下さい。走行後も随時確認をおこなってください。
- 33410、33411 フェンダーレスキットとの同時装着可能
- **純正フェンダー仕様不可**
- **他社フェンダーレスキットとの適合は確認しておりません。**
- **本製品はアシスト用グリップです。タイダウンをかける等の高負荷をかけますと破損の可能性があります。**

### パーツリスト

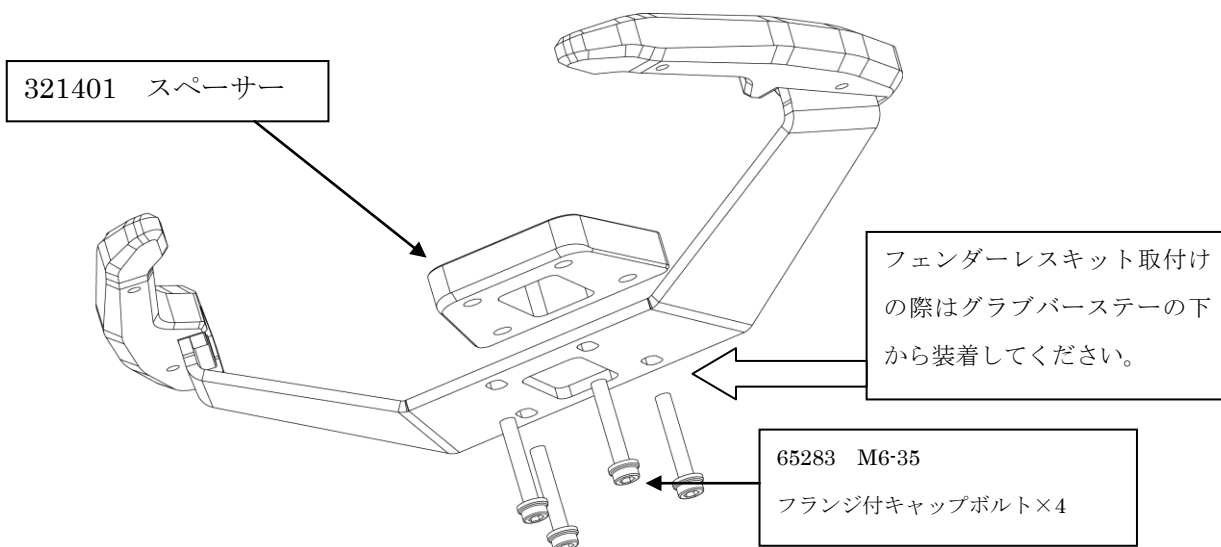
部品番号	部品名	個数
321171	グラブバー L	1
321172	グラブバー R	1
321401	スペーサー	1
321402	ステー	1
65283	フランジ付キャップボルト M6-35	4
320003	キャップボルト M8-12	4



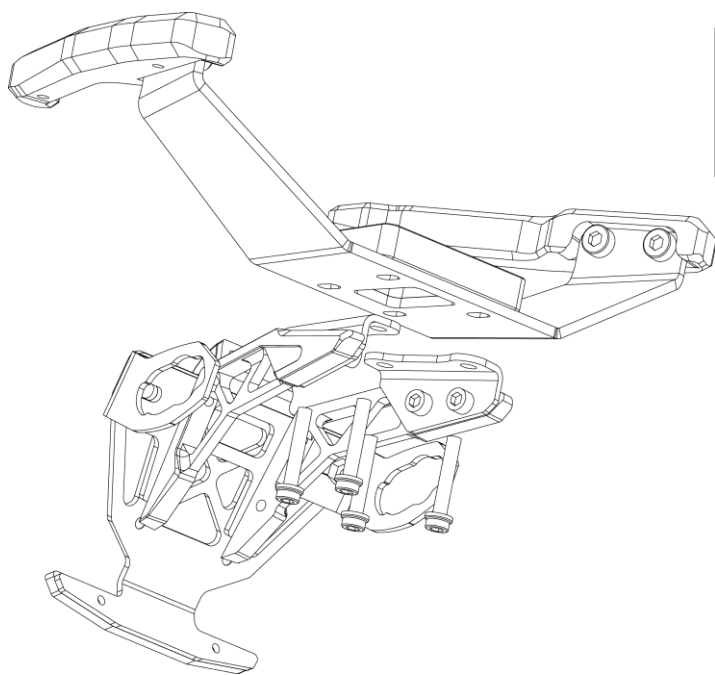
1. サーマニュアルに従い、純正フェンダーを外します。
2. ステーにグラブバーLRを取り付けます。



3. 下図の順番で、純正フェンダーを取り付けていた4箇所の穴を使い固定します。



※弊社 Z125 用フェンダーレスキット(33410、33411)を併用する場合



ナンバー取り付け位置を上げ（フェンダーレス取説参照）  
グラブバーの下から共締めし、下図のように配線を通してください。



**各部ボルトの締め付け確認と各 부품の干渉が無いかを確認して作業終了です。**

**必ずならし運転をして安全を確認した後、走行して下さい。**

**走行前及び走行後の確認は必ず行うようにしましょう。**

製造には万全を期しておりますが、万一当社の製造上の原因による品質不良等があった場合は、同等の製品とお取替え、または無償修理いたします。但し、それ以外の故障や破損、事故等につきましては補償の対象とはなりませんのでご容赦ください。

製品についてのお問合せ、ご相談は下記住所へご連絡ください。

**有限会社 ギルドデザイン**

519-0212 三重県亀山市のぼの町 13-2 Tel.0595-85-2278 Fax.0595-85-2647