

品番 32111 品名 チェーンローラー

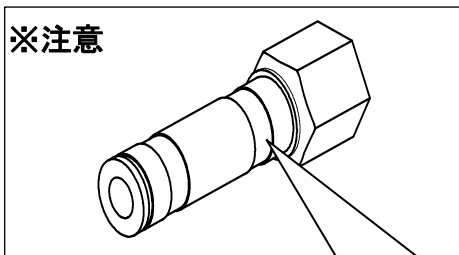
この度はGクラフト製品をお買い上げ頂きまして有難うございます  
装着の際には、この取扱い説明書を良く読んで安全に作業して下さい

**！ 注意事項 ！**

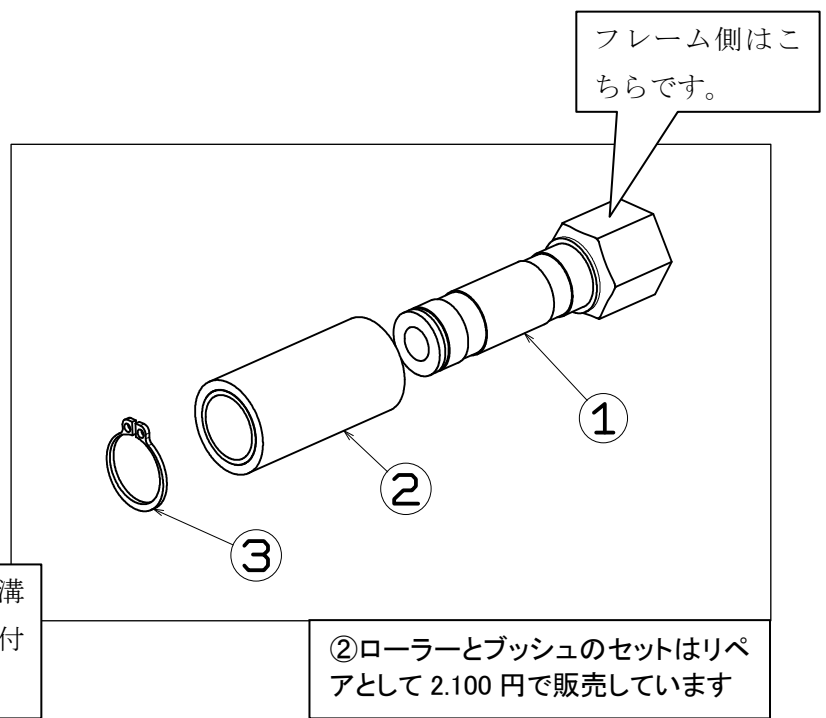
- 取付け作業は安全かつ平坦な場所を選び、車体を確実に固定、安定させてから行って下さい。メンテナンススタンド等があればより安全に作業できます。
- ノーマルパーツをはずす際、又は取付け作業にはサービスマニュアルを参考にして下さい
- この説明書に反した使用方法、取付けでの破損や損害につきまして当社は一切の保証をいたしません。
- 作業終了後は必ずボルトの増し締めをおこなって下さい、走行後も随時確認をおこなってください。
- 弊社、モンキー用バックステップ(品番 32010、32012、32056、32088、32089)専用です。
- 装着後、チェーン調整を行ってください。

**パーツリスト**

部品番号	部品名	個数	図番号
321111	六角カラー	1	①
321112	ローラー	1	②
321113	ブッシュ	2	圧入
321114	サークリップ	1	③



装着前には軸やグリス溝にグリスをたっぷり添付して使用してください。



**取付け手順**

1. パーツリストを確認してください。
2. チェンジ側のエンジンマウント部分の六角カラーと付け替えてください。
3. 装着後、チェーンの調整をしてください。

各部ボルトの締め付け確認と各部品の干渉が無いかを確認して作業終了です。

必ずならし運転をして安全を確認した後、走行して下さい。

走行前及び走行後の確認は必ず行うようにしましょう。