

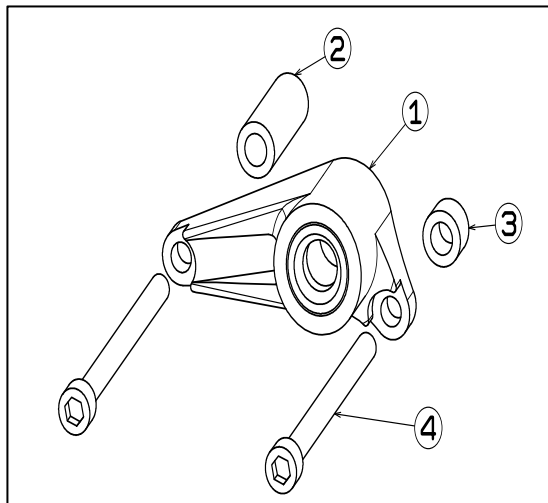
品番(32107) 品名 シフトガイド

この度はGクラフト製品をお買い上げ頂きまして有難うございます  
装着の際には、この取扱い説明書を良く読んで安全に作業して下さい

**！ 注意事項 ！**

- 取付け作業は安全かつ平坦な場所を選び、車体をメンテナンススタンド等を利用して確実に固定、安定させてから行って下さい。
- ノーマルパーツを外す際、又は取付け作業にはサービスマニュアルを参考にして下さい
- この説明書に反した使用方法、取付けでの破損や損害につきまして当社は一切の保証をいたしません。
- 作業終了後は必ずボルトの増し締めをおこなって下さい、走行後も随時確認をおこなってください。
- NSR50/80 系のエンジンに対応します。
- **本製品を装着した際のミッショントラブル等のクレームは一切お受けできません。**

図番号	部品番号	部品名	個数
①	321071	シフトガイド	1
	321093	ベアリング(組込み済み)	1
	321094	ダストシール(組込み済み)	1
	321095	専用カラー(組込み済み)	1
②	321072	単純カー 12-7-32	2
③	321073	単純カー 12-7-8	2
④	65213	キャップボルト M6-75	2



※ダストシール及びシャフトにグリスを添付して装着してください。



- 図の位置の純正のクランクケースのボルトを外してください。
- クランクケースとシフトガイドの間に付属のカラーをはさみ、付属のキャップボルトで固定してください。

**※ベアリングの動きを維持する為に、定期的にグリスアップ等のメンテナンスを行ってください。**

**各部ボルトの締め付け確認と各部品の干渉や動作確認をして作業終了です。**

**必ずならし運転をして安全を確認した後、走行して下さい。**

**走行前及び走行後の確認は必ず行うようにしましょう。**

上記の注意事項を良くお読みになり、取り付け・走行を行ってください。

製品の品質には万全を期しておりますが、万が一不具合がありましたら直ちに使用を止めて弊社までご連絡ください。