

## 品番 32030 品名 RS 倒立フォーク用ライトステー

この度はGクラフト製品をお買い上げ頂きまして有難うございます  
 本製品は、RS倒立フォークを組んだ際にモンキー純正ヘッドライト(取付幅 155mm)を取り付けるためのステーになります。  
 装着の際には、この取扱説明書を良く読んで安全に作業して下さい

### ！ 注意事項 ！

- 取付け作業は安全かつ平坦な場所を選び、車体を確実に固定、安定させてから行って下さい。メンテナンススタンド等があればより安全に作業できます。
- ノーマルパーツをはずす際、又は取付け作業にはサービスマニュアルを参考にして下さい
- この説明書に反した使用方法、取付けでの破損や損害につきまして当社は一切の保証をいたしません。
- 作業終了後は必ずボルトの増し締めをおこなって下さい、走行後も随時確認をおこなってください。

### パーツリスト

部品番号	部品名	個数	梱包状態
321022	ライトステー	1st	別途梱包
320301	フォーククランプ	4	別途梱包
65000	キャップボルト(M5×20mm)	4	クランプに仮組み
65262	キャップボルト(M6×12mm)	4	別途梱包
65053	ボタンボルト(M8×20mm)	2	別途梱包
620261	ウインカーステー	2	別途梱包

### 取付手順

1. パーツリストを確認してください。
2. 車体に、ステムキット・フォークを組み上げ、トップブリッジは装着していない状態にしておきます。

3. フォーククランプを図1のように片側2個ずつフォークに通します。この時ボルトは仮締めしておきます。
4. ライトステーとフォーククランプを M6×12mm キャップボルトで連結させます。(図2参照)
5. M8 ボタンボルトを使ってヘッドライトを固定します。同時にウインカーステーを共締めします。
6. ライトの高さを調整し、M5 キャップボルトを本締めします。
7. **各部ボルトの締め付け確認と各部品の干渉が無いかを確認して作業終了です。必ずならし運転をして安全を確認した後、走行して下さい。走行前及び走行後の確認は必ず行うようにしましょう。**

図1

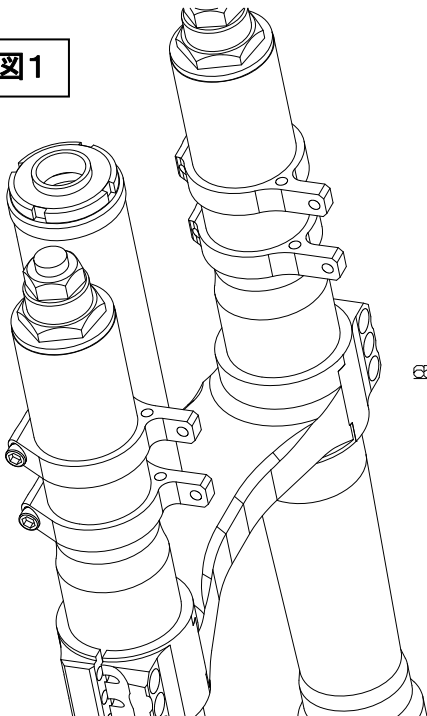


図2

