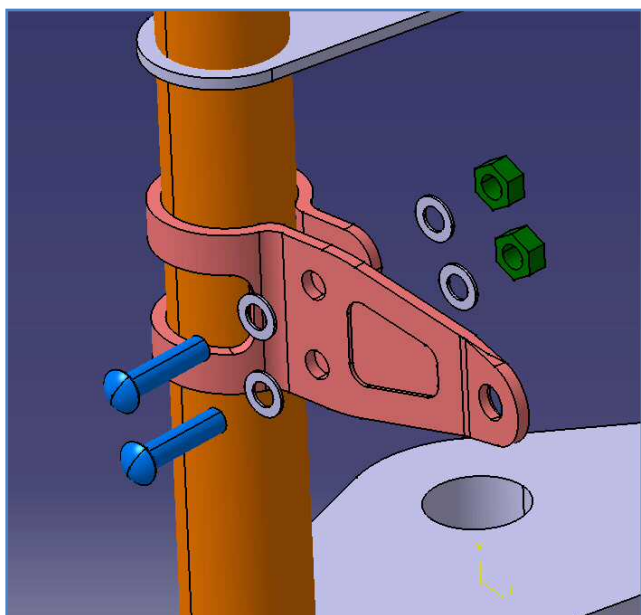


この度はGクラフト製品をお買い求め頂き誠にありがとうございます。

- 取付け作業は安全かつ平坦な場所を選び、車体を確実に固定、安定させてから行って下さい。
- メンテナンススタンド等があればより安全に作業できます。
- ノーマルパーツをはずす際、又は取付け作業にはサービスマニュアルを参考にして下さい
- この説明書に反した使用方法、取付けでの破損や損害につきまして当社は一切の保証をいたしません。
- 作業終了後は必ずボルトの増し締めをおこなって下さい、走行後も随時確認をおこなってください。
- 当社従来のライトステーより20mmショートになっていて薄型ヘッドライトがバランスよく装着できます。
- φ30 フォーク 173mm ピッチシステムキット専用です。
- ヘッドライト取り付け幅は155mm専用です。

部品番号	部品名	個数	リペア単価
320211	ライトステー	1SET	設定なし
65019	ボタンボルト M6-20	4	¥30
6220736	M6 フランジ付きナット	4	¥25

※仕様変更に伴い、下記画像にあるワッシャーは付属しておりません。



1. トップブリッジを外してライトステーをフォークに入れます。
2. 左右間違えないように注意してください。
3. トップブリッジを元通りに装着してください。
4. ライトステークランプ部を付属のボルトで仮組みしてください。
5. ヘッドライトをライトステーに仮組みしてください。
6. 装着にはノーマルボルト、ナットを使用してください。
7. 位置決めをしてください。ボルトを本締めして完成です。

製造には万全を期しておりますが、万一当社の製造上の原因による品質不良等があった場合は、同等の製品とお取替え、または無償修理いたします。但し、それ以外の故障や破損、事故等につきましては補償の対象とはなりませんのでご容赦ください。

製品についてのお問合せ、ご相談は下記住所へご連絡ください。

有限会社 ギルドデザイン

519-0212 三重県亀山市のぼの町 13-2 Tel.0595-85-2278 Fax.0595-85-2647