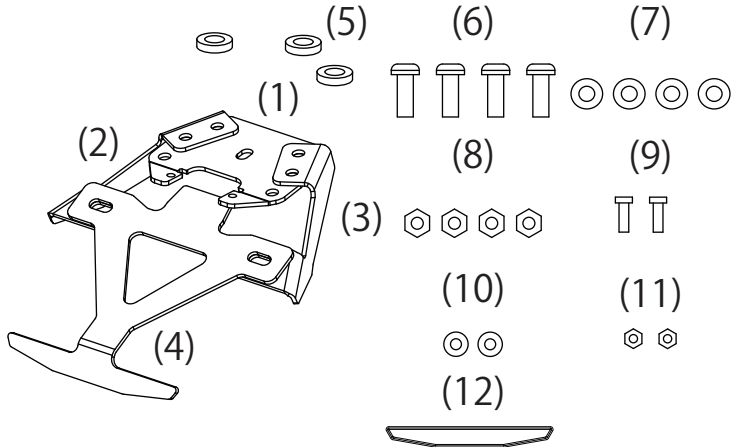


この度はGクラフト製品をごお買い上げ頂きまして有難うございます。  
装着の際はこの取扱説明書をよく読んで安全に作業をして下さい。

#### 梱包内容



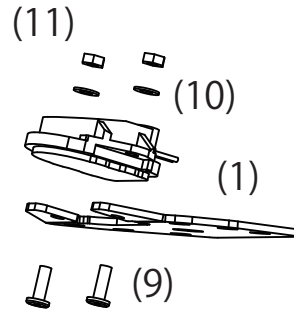
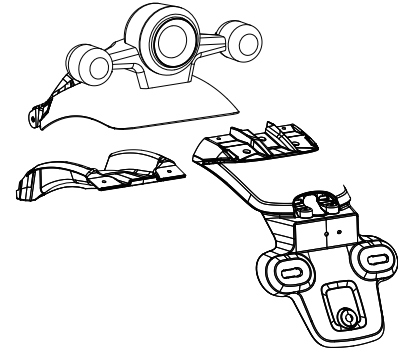
No,	品番・品名	個数
(1)	312771 ベースプレート	1
(2)	312772 サイドプレート L	1
(3)	312772 サイドプレート R	1
(4)	312774 ナンバーベース	1
(5)	312775 カラー	3
(6)	65018 M6-15 ボタンボルト	4
(7)	65088 M6 ワッシャ	4
(8)	65083 M6 ナット	4
(9)	380344 M4-12 極低頭ボルト	2
(10)	690106 M4 ワッシャ	2
(11)	65231 M4 ナット	2
(12)	334088 リフレクター	1

### 注意

この取扱説明書をよくお読みの上作業を行ってください。

- 取付け作業は安全かつ平坦な場所を選び、車体を確実に固定、安定させてから行って下さい。メンテナンススタンド等があればより安全に作業できます。
- ノーマルパーツをはずす際、又は取付け作業にはサービスマニュアルを参考にして下さい。
- この説明書に反した使用方法、取付けでの破損や損害につきまして当社は一切の保証をいたしません。
- 作業終了後は必ずボルトの増し締めをおこなって下さい、走行後も随時確認をおこなってください。
- 作業前に部品リストにて梱包内容の確認をしてください。

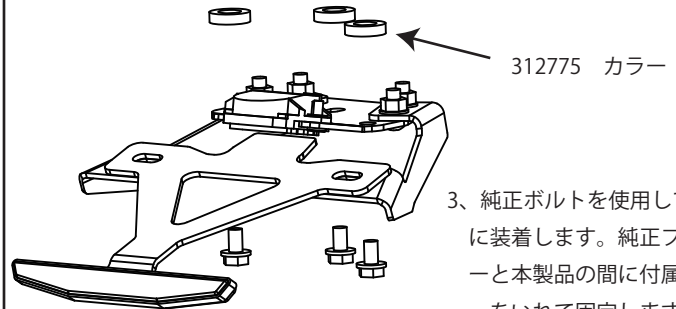
1, マニュアルを参考にフェンダー一式を車体から外します。



2, 純正ナンバー灯のカバーを外し、ベースプレートにナンバー灯を装着します。



3, ベースプレートにサイドプレートを取り付けます。  
リフレクターをナンバーベースに取り付けます。



3, 純正ボルトを使用して車体に装着します。純正フェンダーと本製品の間付属のカラーをいれて固定します。配線処理をして完成です。

製造には万全を期しておりますが、万一当社の製造上の原因による品質不良等があった場合は、同等の製品とお取替え、無償修理いたします。但し、それ以外の故障や破損、事故等につきましては補償の対象とはなりませんのでご容赦ください。

製品についてのお問合せ、ご相談は下記へご連絡ください。

有限会社 ギルドデザイン

三重県 亀山市 能褒野町 13-2

Tel.0595-85-2278 Fax.0595-85-2647