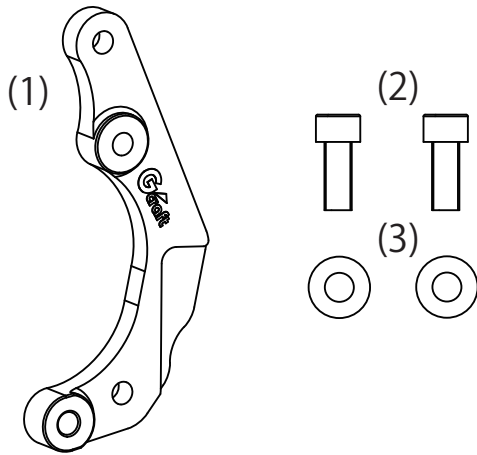


この度は G クラフト製品をご買い上げ頂きまして有難うございます。
装着の際はこの取扱説明書をよく読んで安全に作業をして下さい。

梱包内容

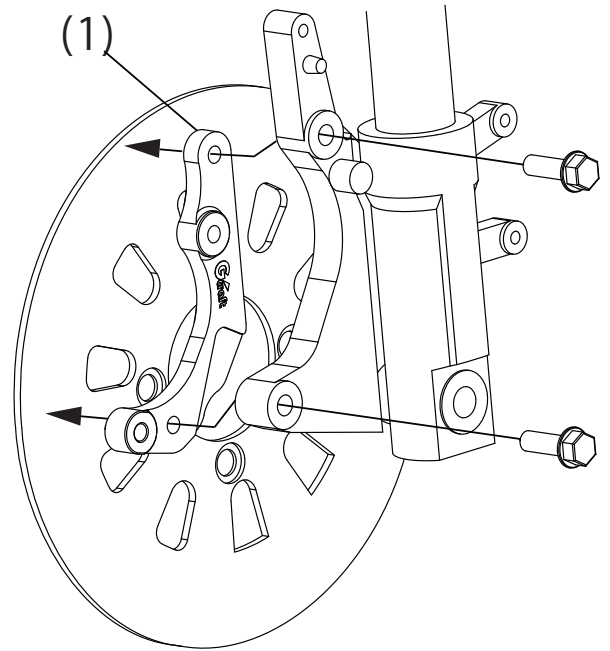


No,	品番・品名	個数
(1)	312611 キャリパーサポート	1
(2)	65044 M8-20 キャップボルト	2
(3)	65089 M8 ワッシャー	2

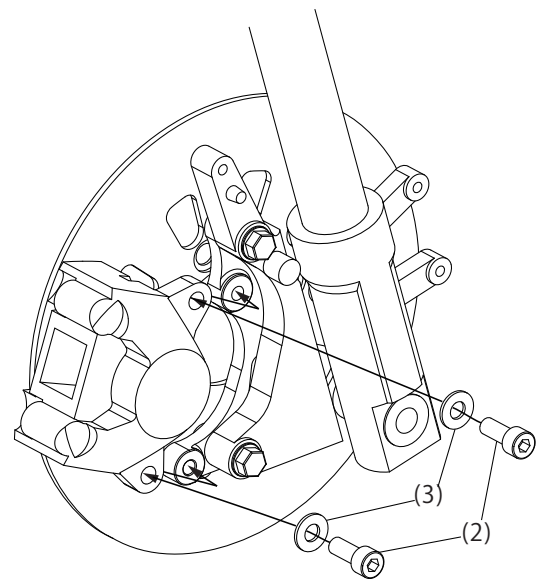
注意

この取扱説明書をよくお読みの上作業を行ってください。

- 取付け作業は安全かつ平坦な場所を選び、車体を確実に固定、安定させてから行って下さい。メンテナンススタンド等があればより安全に作業できます。
- ノーマルパーツをはずす際、又は取付け作業にはサービスマニュアルを参考にして下さい。
- この説明書に反した使用方法、取付けでの破損や損害につきまして当社は一切の保証をいたしません。
- 作業終了後は必ずボルトの増し締めをおこなって下さい、走行後も随時確認をおこなって下さい。
- 作業前に部品リストにて梱包内容の確認をしてください。
- フローティングのディスクローターはフローティングピンの位置、形状によってはキャリパーサポートと干渉する恐れがあります。



ホイールと純正キャリパーを外し、上図を参考にキャリパーサポートを装着します。(純正ボルトを使用)



キャリパーサポートに付属のボルトでカニブレンボキャリパーを装着します。

ホイール、ホース等各を組み、ブレーキが正常に作動することを確認してください。走行後、緩み、オイル漏れ等が無いが確認してください。

製造には万全を期しておりますが、万一当社の製造上の原因による品質不良等があった場合は、同等の製品とお取替え、無償修理いたします。但し、それ以外の故障や破損、事故等につきましては補償の対象とはなりませんのでご容赦ください。

製品についてのお問合せ、ご相談は下記へご連絡ください。

有限会社 ギルドデザイン

三重県 亀山市 能褒野町 13-2

Tel.0595-85-2278 Fax.0595-85-2647