



スタビライザー タイプ5 モンキー・ゴリラ用

この度はGクラフト製品をごお買い上げ頂きまして有難うございます。
装着の際はこの取扱説明書をよく読んで安全に作業をして下さい。

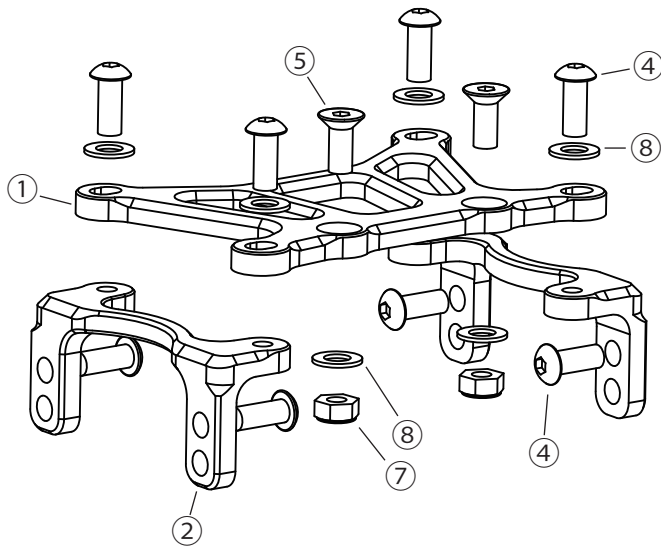
- 取付け作業は安全かつ平坦な場所を選び、車体を確実に固定、安定させてから行って下さい。
メンテナンススタンド等があればより安全に作業できます。
- ノーマルパーツをはずす際、又は取付け作業にはサービスマニュアルを参考にして下さい。
- この説明書に反した使用方法、取付けでの破損や損害につきまして当社は一切の保証をいたしません。
- 作業終了後は必ずボルトの増し締めをおこなって下さい、走行後も随時確認をおこなってください。
- 作業前に部品リストにて梱包内容の確認をしてください。
- 本製品は、当社 199mm ピッチのステムキット装着の 8・10 インチ仕様のモンキーで
NSR50/80 用フォーク使用の車両にノーマルフロントフェンダーが装着できるように設計しています。

	品番	品名	数量
①	312351 312352 312353	スタビライザー(シルバー、ブラック、ゴールド)	1
②	312304 312305	ステー(シルバー、ブラック)	2
③	68012	カラー	2
④	65018	M6-15 ボタンボルト	8
⑤	65027	M6-15 皿ボルト	2
⑥	65032	M6-40 皿ボルト	2
⑦	65232	M6ロックナット	2
⑧	65088	M6ワッシャー	6



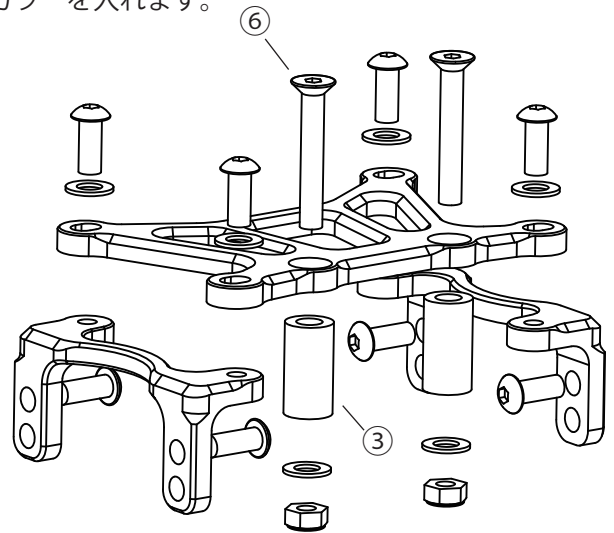
10インチ仕様の場合

下図の部品を仕様します。③のカラーは使用しません。



8インチ仕様の場合

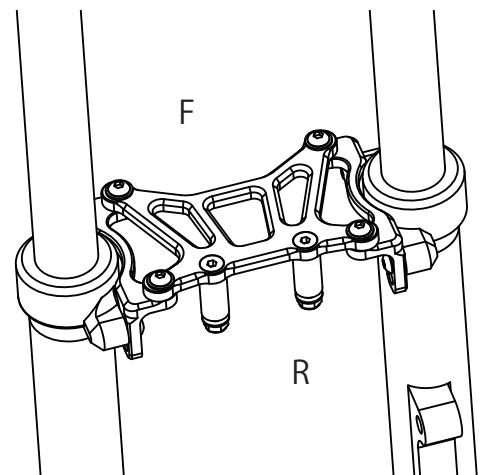
下図の部品を使用します。フェンダーと①間に③のカラーを入れます。



②のステーをフォークのフェンダー取付部に装着します。取付穴が2箇所ありますので使用のタイヤとのクリアランスに合わせて選択してください。(ご使用のタイヤによってはホイールを外して作業する必要があります。)

①にフェンダーを装着します。8インチの場合は①とフェンダーの間に③のカラーを入れ⑥のボルトを使用してください。

フェンダーを装着した①を②に上記組立図を参考に取り付けます。



各部締め付けを確認し、作業終了です。
走行前及び走行後の確認も心がけてください。

製造には万全を期しておりますが、万一当社の製造上の原因による品質不良等があった場合は、同等の製品とお取替え、無償修理いたします。但し、それ以外の故障や破損、事故等につきましては補償の対象とはなりませんのでご容赦ください。

製品についてのお問合せ、ご相談は下記へご連絡ください。

有限会社 ギルドデザイン

Tel.0595-85-2278 Fax.0595-85-2647