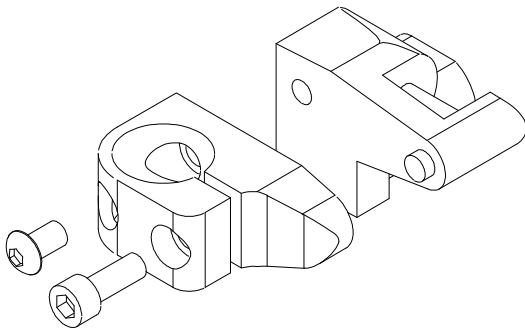


この度はGクラフト製品をお買い求め頂き誠にありがとうございます。

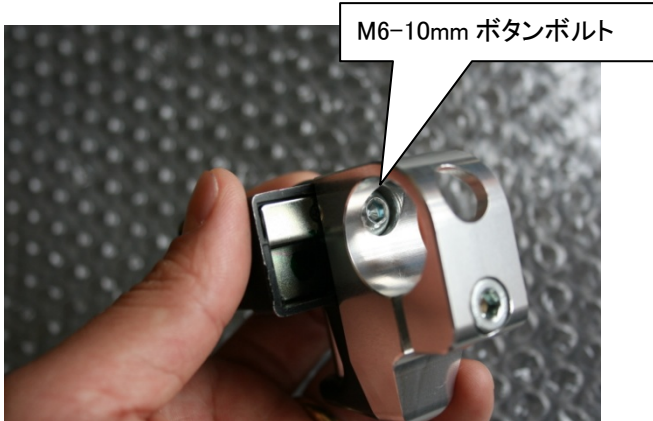
本製品は純正ヘルメットホルダーをハンドルに移設するキットです。直径 22.2mm のハンドル専用です。

取付け作業は安全かつ平坦な場所を選び、車体を確実に固定、安定させてから行って下さい。メンテナンススタンド等があればより安全に作業できます。装着状態ではメットホルダーを脱着することが不可能になっており、クランプ本体もグリップ、レバー、スイッチ等を外さないとハンドルから外れない設計になっていますので、盗難防止にも役立ちます。

- ノーマルパーツをはずす際、又は取付け作業にはサービスマニュアルを参考にして下さい
- この説明書に反した使用方法、取付けでの破損や損害につきまして当社は一切の保証をいたしません。
- 作業終了後は必ずボルトの増し締めをおこなって下さい、走行後も随時確認をおこなってください
- 曲げ部のきついハンドルはRの奥まで通らない恐れがあります。ノーマルハンドル(折りたたみタイプ)装着可。



部品番号	部品名	個数	梱包状態
312211	メットホルダーステー	1	仮組み
65009	M6-15 キャップボルト	1	別途梱包
65017	M6-10 ボタンボルト	1	別途梱包



## 取付け手順

1. パーツリストを確認してください。ノーマルパーツを取り外してください。(サービスマニュアルを参考にして下さい)
2. グリップ・レバー・スイッチ類を外し、ハンドルだけの状態にしてください。
3. 最初にメットホルダーステーにM6-10 ボタンボルトでメットホルダーを取り付けます。メットホルダーが付いたらハンドルに通します。
4. このときは、ハンドルの曲げ部分を通りやすくするため、M6-15 キャップボルトはまだつけなくてください。
5. 装着したい位置まで来たら、M6-15 キャップボルトでクランプを締め付けます。



製造には万全を期しておりますが、万一当社の製造上の原因による品質不良等があった場合は、同等の製品とお取替え、または無償修理いたします。但し、それ以外の故障や破損、事故等につきましては補償の対象とはなりませんのでご容赦ください。

製品についてのお問合せ、ご相談は下記住所へご連絡ください。

有限会社 ギルドデザイン

519-0212 三重県亀山市のぼの町 13-2 Tel.0595-85-3608 Fax.0595-85-2647