

## 品番 31210 品名 メインキー移設ステー

この度はGクラフト製品をお買い上げ頂きまして有難うございます。  
装着の際には、この取扱い説明書を良く読んで安全に作業して下さい

### ！ 注意事項 ！

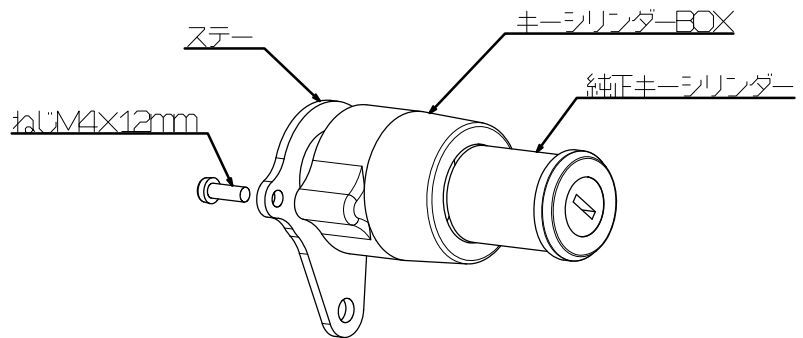
- 取付け作業は安全かつ平坦な場所を選び、車体を確実に固定、安定させてから行って下さい。メンテナンススタンド等があればより安全に作業できます。
- ノーマルパーツをはずす際、又は取付け作業にはサービスマニュアルを参考にして下さい
- この説明書に反した使用方法、取付けでの破損や損害につきまして当社は一切の保証をいたしません。
- 作業終了後は必ずボルトの増し締めをおこなって下さい、走行後も随時確認をおこなってください。
- 使用できるキーシリンダーは、モンキー・ゴリラ、エイプ・XR モタード径のキーシリンダーになります。
- 本製品は、4Lモンキー（Z50J Z50J-1000001～1028999/Z50J1 Z50J-1100001～1195595）には使用できません。

### パーツリスト

部品番号	部品名	個数
312101	キーシリンダーBOX	1
312102	ステー	1
312103	タッピングねじ(M4×12mm)	2
65008	キャップボルト(M6×10mm)	1

### 取付手順

1. パーツリストを確認してください。
2. 純正ヘッドライトからキーシリンダーを外し、製品のキーシリンダーBOXにはめ込みます。  
はめ込む際、キーシリンダーの凸部とシリンダーBOXの凹部を合わせて、カチッと鳴るまではめ込み、外れないか確認してください。
3. キーシリンダーをステーに止めます。キーシリンダーの配線をステーの真ん中の穴に通し、付属のタッピングねじを使って、ステーとキーシリンダーBOXを固定します。
4. 取付個所は、ハンドルクランプやトップブリッジ等に取付けてください。



**各部ボルトの締め付け確認と各部品の干渉が無いかを確認して作業終了です。**

**必ずならし運転をして安全を確認した後、走行して下さい。走行前及び走行後の確認は必ず行うようにしましょう。**

製造には万全を期しておりますが、万一当社の製造上の原因による品質不良等があった場合は、同等の製品とお取替え、または無償修理いたします。但し、それ以外の故障や破損、事故等につきましては補償の対象とはなりませんのでご容赦ください。

製品についてのお問合せ、ご相談は下記住所へご連絡ください。

有限会社 ギルドデザイン

519-0212 三重県亀山市のぼの町 13-2 Tel.0595-85-2278 Fax.0595-85-2647