

取扱説明書



31176 GROM用 キャリア 16'～ モデル用

この度はGクラフト製品をごお買い上げ頂きまして有難うございます。
装着の際はこの取扱説明書をよく読んで安全に作業して下さい。

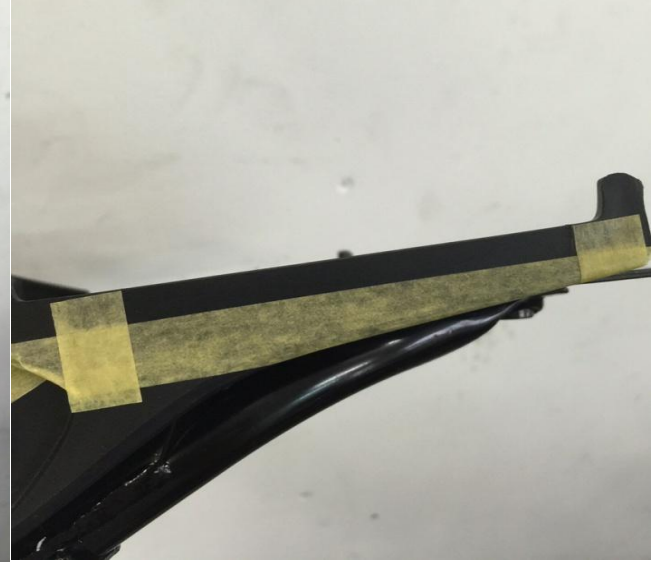
- 取付け作業は安全かつ平坦な場所を選び、車体を確実に固定、安定させてから行って下さい。
メンテナンススタンド等があればより安全に作業できます。
- ノーマルパーツをはずす際、又は取付け作業にはサービスマニュアルを参考にして下さい。
- この説明書に反した使用方法、取付けでの破損や損害につきまして当社は一切の保証をいたしません。
- 作業終了後は必ずボルトの増し締めをおこなって下さい、走行後も随時確認をおこなってください。
- 作業前に部品リストにて梱包内容の確認をしてください。
- 本製品の最大積載量は3kgです。
- 弊社製品32145グロムバータイプ3との同時装着不可
- 弊社製品33430フェンダーレスキットとの同時装着可能

部品番号	品名	数量	梱包内容
311751	天板	1	
311761.2	サイドステーL,R	1	
311763.4	ステー L,R	1	
65789	M8×15 フランジ付きキャップボルト	4	
65027	M6×15 皿ボルト	4	
65279	M6 フランジ付きUナット	4	
320955	13-8.2-3単純カラー	4	
65790	M8×20フランジ付きキャップボルト	4	

①純正フェンダーと同時装着の場合は、純正フェンダーを加工します。

純正フェンダーの上にステーを置き、干渉部分を切除していきます。
カッター等で数回に分けて切除すると綺麗に加工できます。

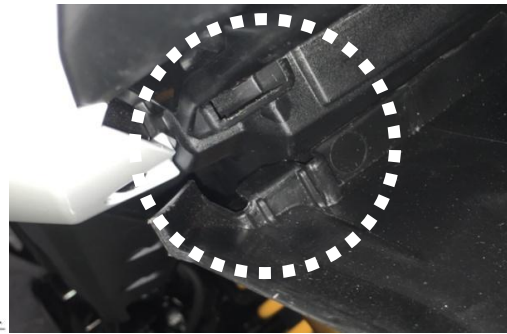
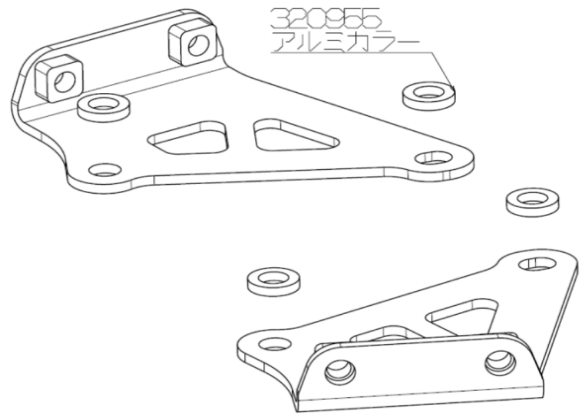
下の写真のようにマスキングテープなどで位置決めすると作業がしやすいです。



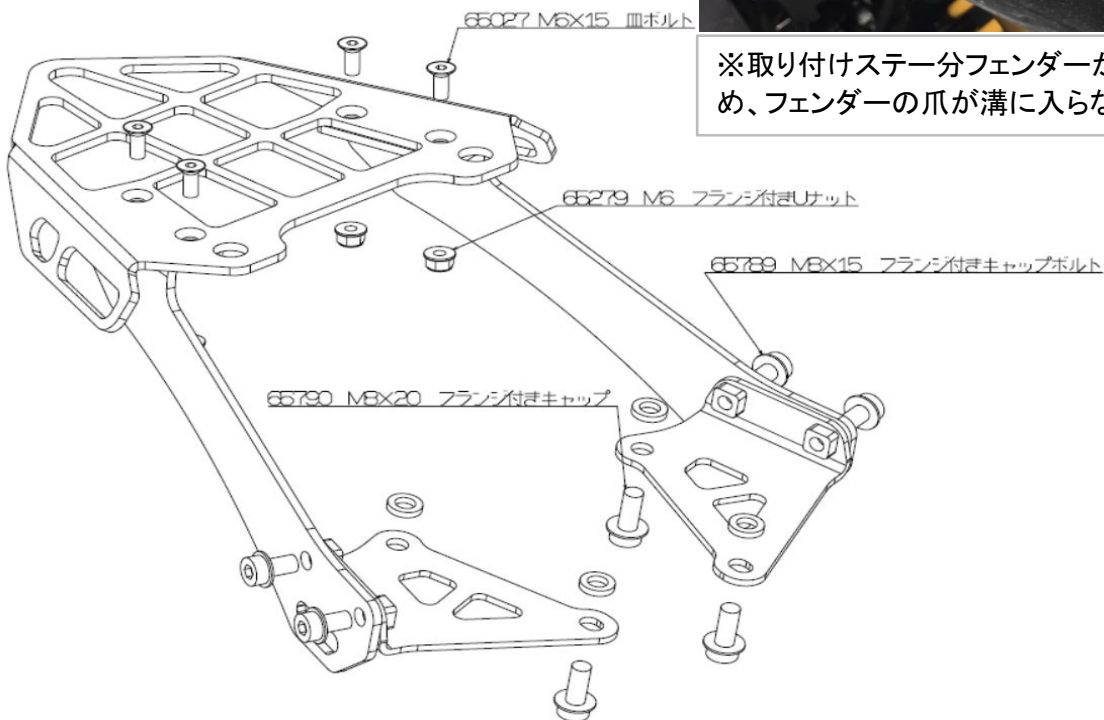
干渉しないか確認してください。



②下図のようにカラーを挟み込んだ状態でフェンダーと一緒に固定します。



※取り付けステー分フェンダーが下に下がるため、フェンダーの爪が溝に入らなくなります。



③左図のように各部ボルトを仮組みした状態で組み、最後に増し締めして作業終了です。

各部締め付けを確認し、作業終了です。
走行前及び走行後の確認も心がけてください。

製造には万全を期しておりますが、万一当社の製造上の原因による品質不良等があった場合は、同等の製品とお取替え、無償修理いたします。

但し、それ以外の故障や破損、事故等につきましては補償の対象とはなりませんのでご容赦ください。

製品についてのお問合せ、ご相談は下記住所へご連絡ください。

有限会社 ギルドデザイン

519-0212 三重県亀山市のぼの町13-2 Tel.0595-85-2278 Fax.0595-85-2647